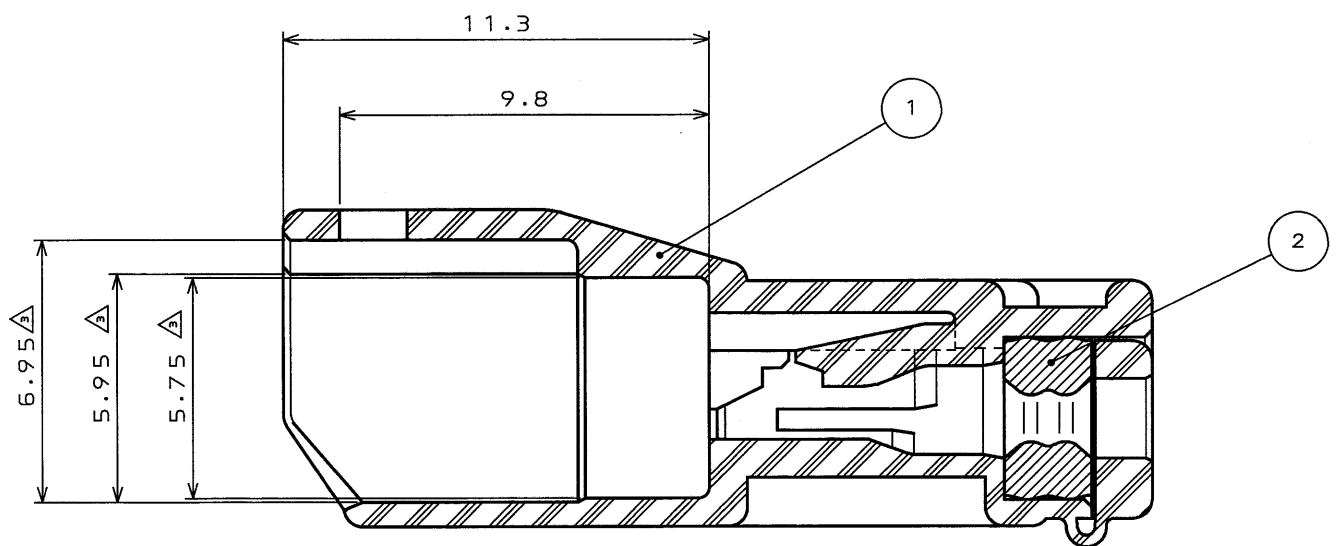
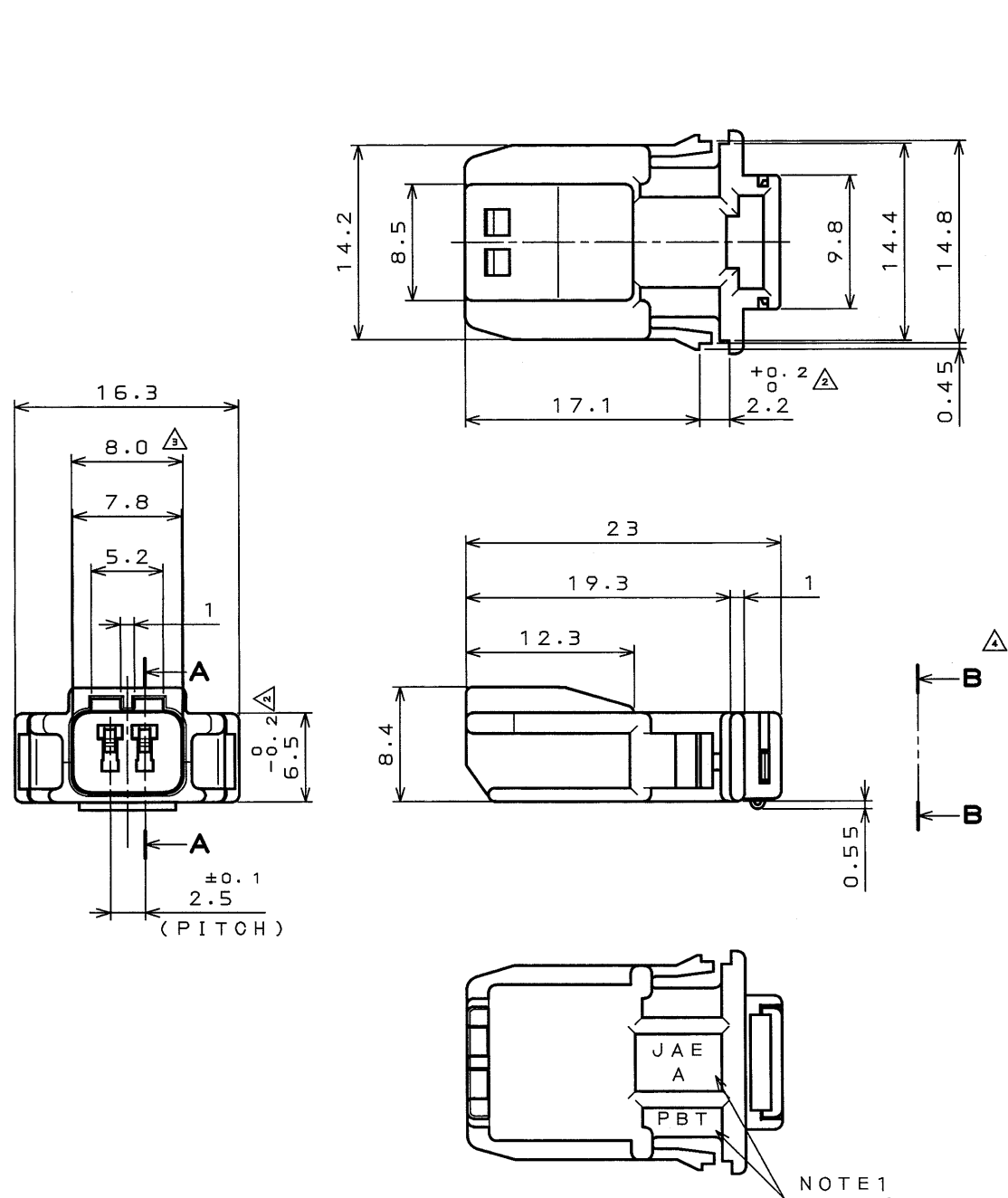
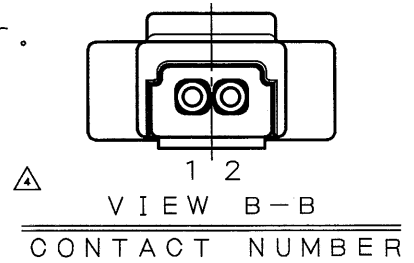


6E5E01S  
(ON DRAWING) 台要図

版数 REV.	年月日 DATE	DCN NO.	変更内容 DESCRIPTION	製図 DR.	担当 CHK.	査閲 APPD.	承認 APPD.
2	7.Oct.1998	42988	ADD A TOLERANCE	-	J.MIYAMOTO	T.OKA	Y.ICHIYAMA
3	5.Nov.1998	43174	CHANGED FORM	-	J.MIYAMOTO	T.OKA	Y.ICHIYAMA
4	3.Apr.2003	51824	ADD NOTE2	-	Y.NAKAMURA	<i>N. Oori</i>	<i>T. Totani</i>



NOTE1. COMPANY LOGO "JAE" AND CAVITY NUMBER AND MATERIAL MARK APPEARS IN RAISED LETTERS.  
 △ 2.THE RIGHT FIGURE SHOWED A CONTACT NUMBER.  
 注1.社標,キャビNo.,材料名を浮き出す。  
 △ 2.端子番号は右図による。



符号 NO.	名称 DESCRIPTION	個数 QTY.	材料 MATERIAL	仕上 FINISH	備考 REMARKS
2	GROMMET	1	SIR		COLOR: BROWN
1	PIN HOUSING	1	PBT		COLOR: BLACK

仕様書 (SPECIFICATION)	第1版 (ORIGINAL DATE) 25.Sep.1998	尺度 (SCALE) 2:1	社名 (COMPANY) 日本航空電子工業株式会社
公差 (GENERAL TOLERANCE)	製図 DR.	名称 (TITLE) MX19002P51	参考 (REFERENCE) Reference Only
寸法 (DIMENSION)	担当 CHK. J.MIYAMOTO	製図 DR.	名称 (TITLE) MX19002P51
角度 (ANGLES)	査閲 APPD. T.OKA	承認 APPD. K.TAKEGAWA	製図 DR.
. ±0.3	° ±		重量 (WEIGHT)
.X ±0.3	°X ±		製図 DR.
.XX ±0.3			製図 DR.
.XXX ±			製図 DR.

図面番号 (DRAWING NO.)	版数 (REV.)
SJ033539	4

DOF-0-212D(98.02)



CDS-98-110-10536  
SIZE A3