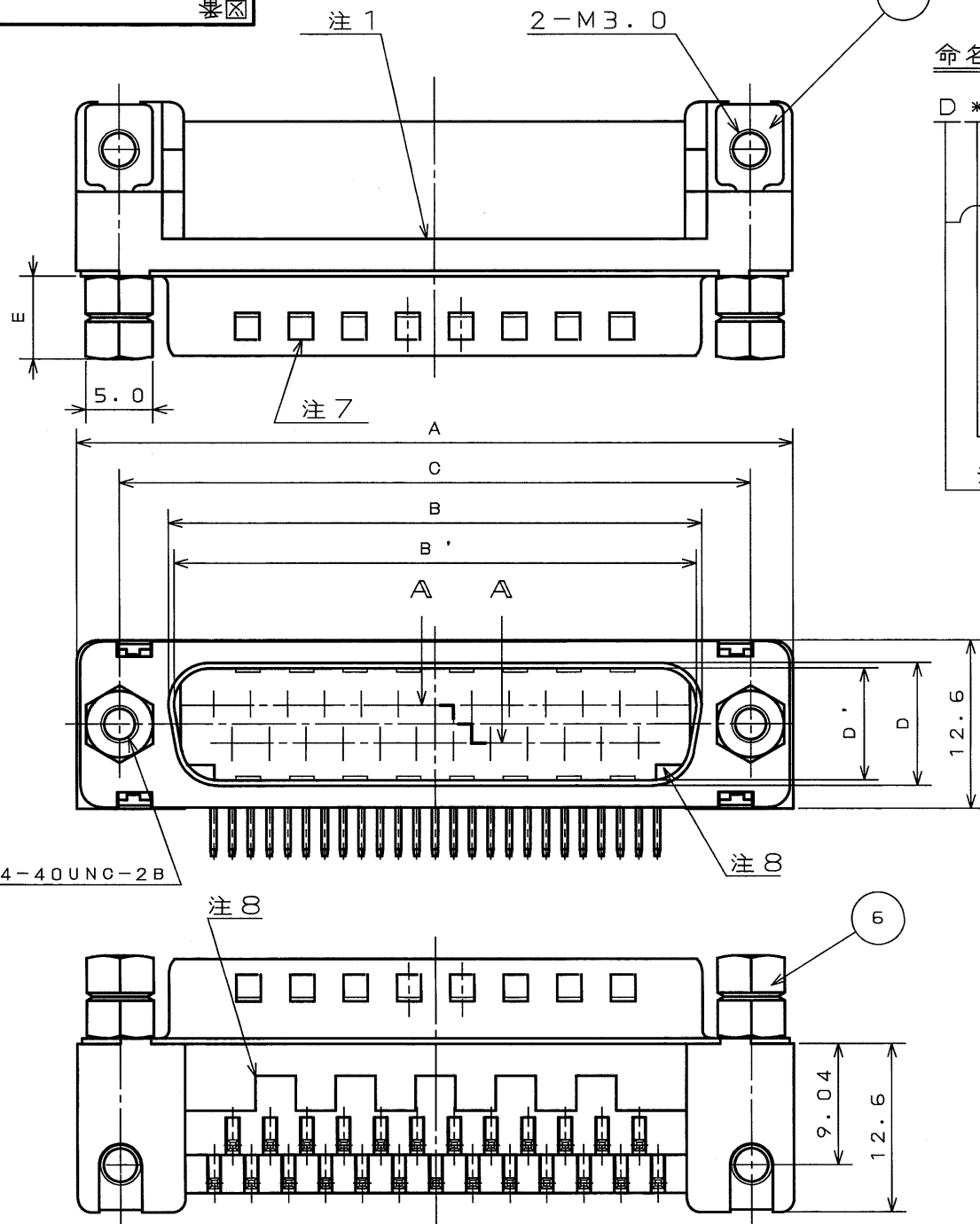


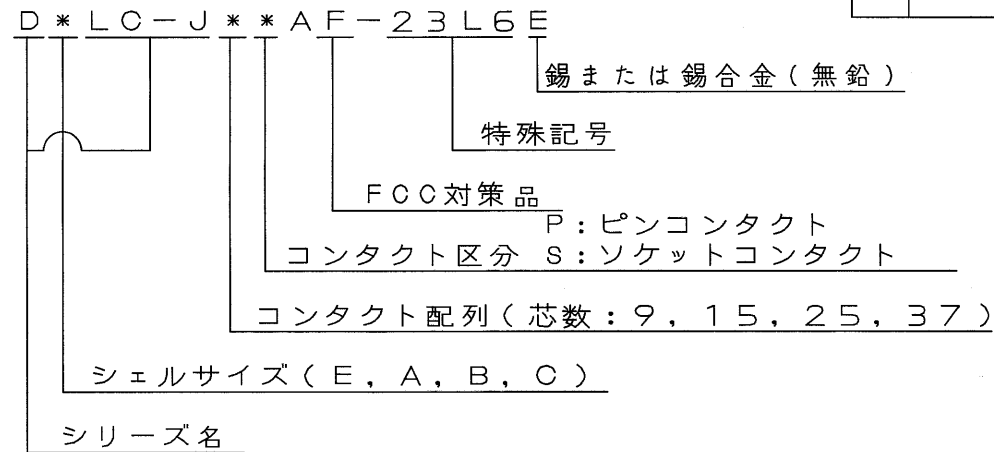
SJ038345

異図

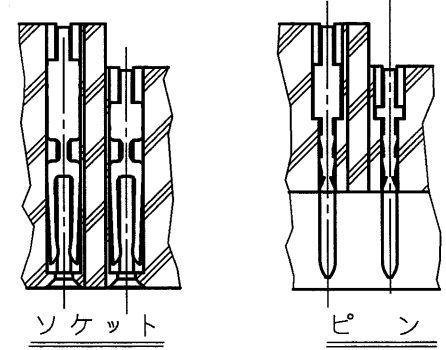
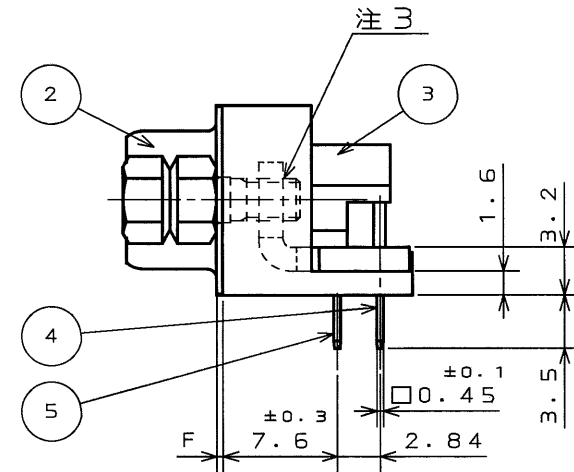
版数	年月日	DCN NO.	詳細	製図	担当	査閲	承認



命名法



- 注1. 図示ノ位置(インシュレータノフランジ面)ニ「社名」及ビ「品名」ヲ表示スル。但シ、「F-23L6E」ハ表示シナイ。
- 2. シェルハ仮止メデアル。コネクタ使用時ハ嵌合固定ネジヲ使用ノコト。
- 3. 嵌合固定ネジハ完全ニ締メ付ケテアル。ネジ部ニハ回り止メ防止ニロックタイトガ塗布シテアル。
- 4. 嵌合部ハニッケル上金メッキ、スルーホール部ハ錫マタハ錫合金(無鉛)メッキデアル。
- 5. 基板取付寸法ニ付イテハSJ014290ヲ参照ノコト。
- 6. コンタクト配列ニ付イテハSJ010210ヲ参照ノコト。
- 7. ピン側ニ付イテハ、シェル面ニ切り欠キガアル。
- 8. ヒケ逃ゲ形状ハ参考形状デアル。



断面A-A (尺度 2/1)

表-1

品名	±1 A	±0.25 B	±0.25 B'	±0.13 C	±0.25 D	±0.25 D'	±0.3 E	±0.1 F	コンタクト構成	
									#1	#2
DELC-J 9PAF-23L6E	30.8	—	16.90	24.99	—	8.34	6.2	0.4	4	5
DELC-J 9SAF-23L6E	30.8	16.26	—	24.99	7.82	—	6.2	0.4	4	5
DALC-J15PAF-23L6E	39.1	—	25.24	33.32	—	8.34	6.2	0.4	7	8
DALC-J15SAF-23L6E	39.1	24.59	—	33.32	7.82	—	6.2	0.4	7	8
DBLC-J25PAF-23L6E	53.0	—	39.01	47.04	—	8.40	6.2	0.6	12	13
DBLC-J25SAF-23L6E	53.0	38.30	—	47.04	7.82	—	6.2	0.4	12	13
DCLC-J37PAF-23L6E	69.3	—	55.47	63.50	—	8.40	6.2	0.6	18	19
DCLC-J37SAF-23L6E	69.3	54.76	—	63.50	7.82	—	6.2	0.4	18	19

番号	名称	材料	仕上	個数	備考
6	嵌合固定ネジ	鋼	ニッケルメッキ	2	#4-40UNC
5	コンタクト#1	銅合金	注4	表-1	
4	コンタクト#2	銅合金	注4	表-1	
3	インシュレータ	合成樹脂	—	1	UL94 V-0
2	シェル	鋼	ニッケルメッキ	1	
1	アースラグ	鋼	ニッケルメッキ	2	

<p>特に指定のない限り、鋭い角やがえりは除去すること</p> <p>一般仕上</p> <p>一般公差 特に指定がなければ CTS-4100による</p> <p>寸法 X ±0.5 XX ±0.25 XXX ±</p> <p>角度 X° ± X°X' ± 偏心量 以内</p>	<p>仕様書 JACS-1045-7</p> <p>組立図番</p> <p>材料</p> <p>仕上</p> <p>処理</p>	<p>第1版</p> <p>03 .3 .3</p> <p>製図 三浦(桜)</p> <p>担当 高木(洋)</p> <p>査閲承認 窪田</p>	<p>名称 D*LC-J**AF -23L6E</p> <p>シリーズ Dsub</p>	<p>重量 1</p> <p>数量</p> <p>備考 この図面及びこの図面の関連資料は日本航空電子工業株式会社の承認がない限り製作及び写図を禁じます。</p> <p>番 SJ038345</p>
--	--	---	--	--

LEAD FREE この製品は鉛フリー品です

DOE-116A

CDS-03-199-50088 用紙サイズ A3