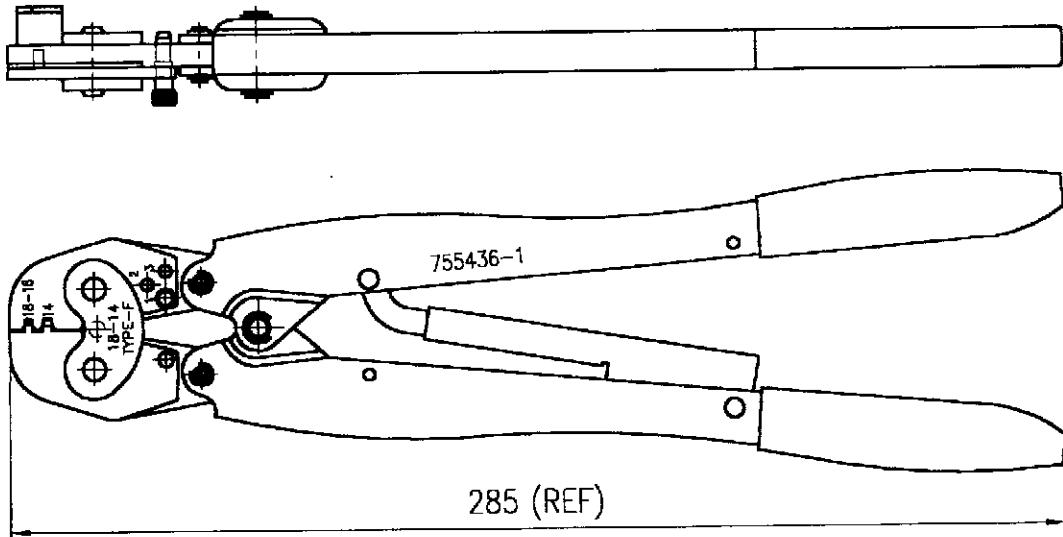


品号 (NUMBER)
755436-1



CRIMP SYMBOL	TERMINAL NO		WIRE SIZE (mm ²)	INSUL SIZE (mm)	TERMINAL C/H(mm)		TERMINAL SPEC	IS NO.
	STRIP	L.P.			WIRE	INS		
圧着部記号	適用端子		適用電線 (mm ²)	絶縁被覆径 (mm)	芯線部圧着高さ (mm)		圧着規格	IS 番号
	直線状	バラ状			WIRE	INS		
18-16	//	170334	# 18-16 (0.75-1.42)	2.2-3.4	//	//	114-	411-
14	//		# 14 (2.00-2.27)		//	//	5042	5296

単位: 尺 DIMENSIONS IN MM. DO NOT SCALE PRINT

PRINT DIST

				適合電線断面積 (WIRE RANGE) // mm ² (AWG //)		尺度 (SCALE) //		~較公差 10以下 ±0.2 30以下 ±0.25 100以下 ±0.3 角 度 ±3	
				被覆外径 (INSULATION DIA.) // mm		AMP 日本エー・エム・ピー株式会社 Kawasaki, Japan			
				材料 (MATERIAL) //					
0	RELEASED F300-0742-98	R.S.	K.S.	4/23/98	LOC	SIZE	番号 (NO)	REV.	
LTR.	変更 (REVISION RECORD)	DR.	CHK.	DATE	J	A4	755436-1	0	
DR.	(11 NOV '97) R. SUZUKI	APP	S. YABE		名称 (NAME) DOUBLE ACTION HAND TOOL ASS'Y				
CHK.	K. SHIMADA	REL	K. KOMURO						