

THIS DRAWING IS UNPUBLISHED.

RELEASED FOR PUBLICATION

ALL RIGHTS RESERVED.

© COPYRIGHT 2014 Tyco Electronics Japan G.K.

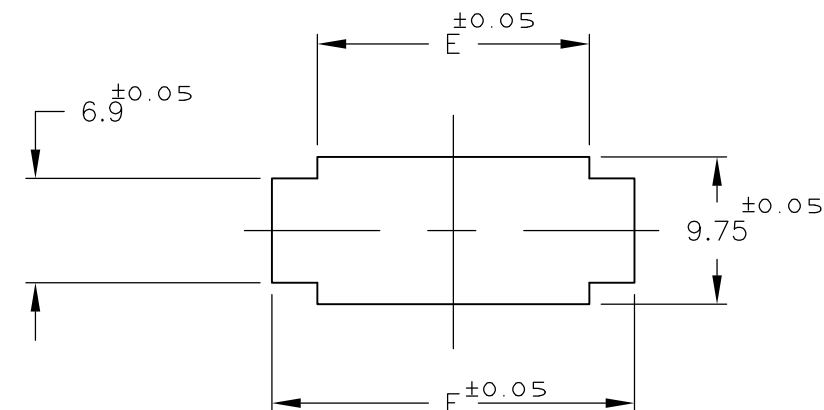
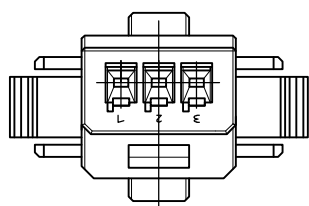
LOC	DIST	REVISIONS			
P	LTR	DESCRIPTION	DATE	DWN	APVD
J	ZDI	B	REVISED	06JUN2014	H.O N.Y

注記

- 1 材料：ハウジング：ガラス入り熱可塑性ポリエステル樹脂（94V-0），色：黒
- 2 金属パネルの場合、コネクタ取付け方向をパンチ加工方向にしてください。
- 3 プラスチックパネルの場合、穴端部にRなき様にご配慮ください。
- ~~4 ハウジング全面にテフロン塗装のこと~~

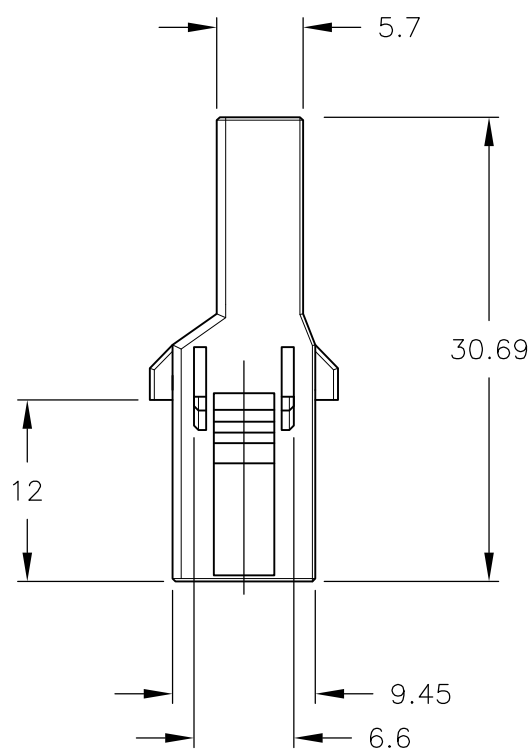
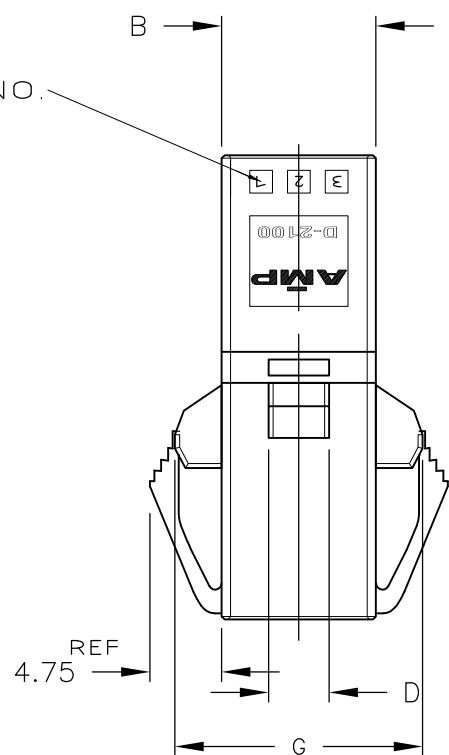
NOTES

- 1 MATERIAL:HOUSING:GLASS FILED THERMO PLASTIC ,POLYESTER(94V-0),COLOR:BLACK
- 2 INSERT CONN FROM PRESS DIRECTION SIDE FOR METAL PANEL.
- 3 EDGE OF THICKNESS WAY MUST NOT ROUND FOR MOLDED PANEL.
- ~~4 TO COAT ALL SURFACE OF HOUSING WITH TEFLON~~



パネル加工推奨寸法図
RECOMMENDED PANEL LAYOUT
(適用パネル厚：0.8-2.0)
(APPLICABLE PANEL THICKNESS:0.8-2.0)

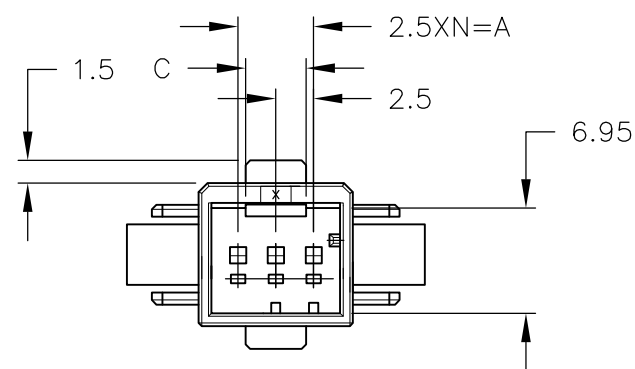
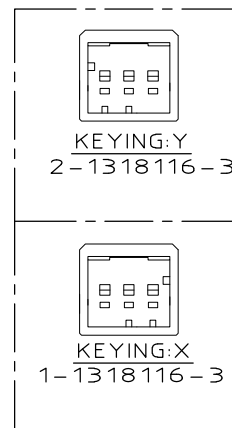
CIRCUIT NO.
回路番号



TOLERANCES UNLESS OTHERWISE SPECIFIED:

一般公差

10 ≧	±0.3
30 ≧	>10 : ±0.35
100 ≧	>30 : ±0.4
ANGLE : ±3'	



OBSOLETE	△	5	10.2	4	4	10.5	16.5	16.38	2	3	5-1318116-3
		5	10.2	4	4	10.5	16.5	16.38	2	3	2-1318116-3
		5	10.2	4	4	10.5	16.5	16.38	2	3	1-1318116-3
FINISH		A	B	C	D	E	F	G	N	POS	P/N

THIS DRAWING IS A CONTROLLED DOCUMENT.

DWN: K.IKEDA 7/DEC/'98
CHK: N.MATSUBARA 7/DEC/'98
APVD: I.HASEGAWA 7/DEC/'98

STE TE Connectivity

例 タブ ハウジング パネルマウント タイプ
SINGLE ROW TAB HSG (PANEL MOUNT)
DYNAMIC D-2100D

PRODUCT SPEC: 108-5619
APPLICATION SPEC: 114-5258

SIZE: A3 CAGE CODE: 00779 DRAWING NO: C-1318116 RESTRICTED TO: -

WEIGHT: -

CUSTOMER DRAWING SCALE: 2:1 SHEET: 1 OF 1 REV: B