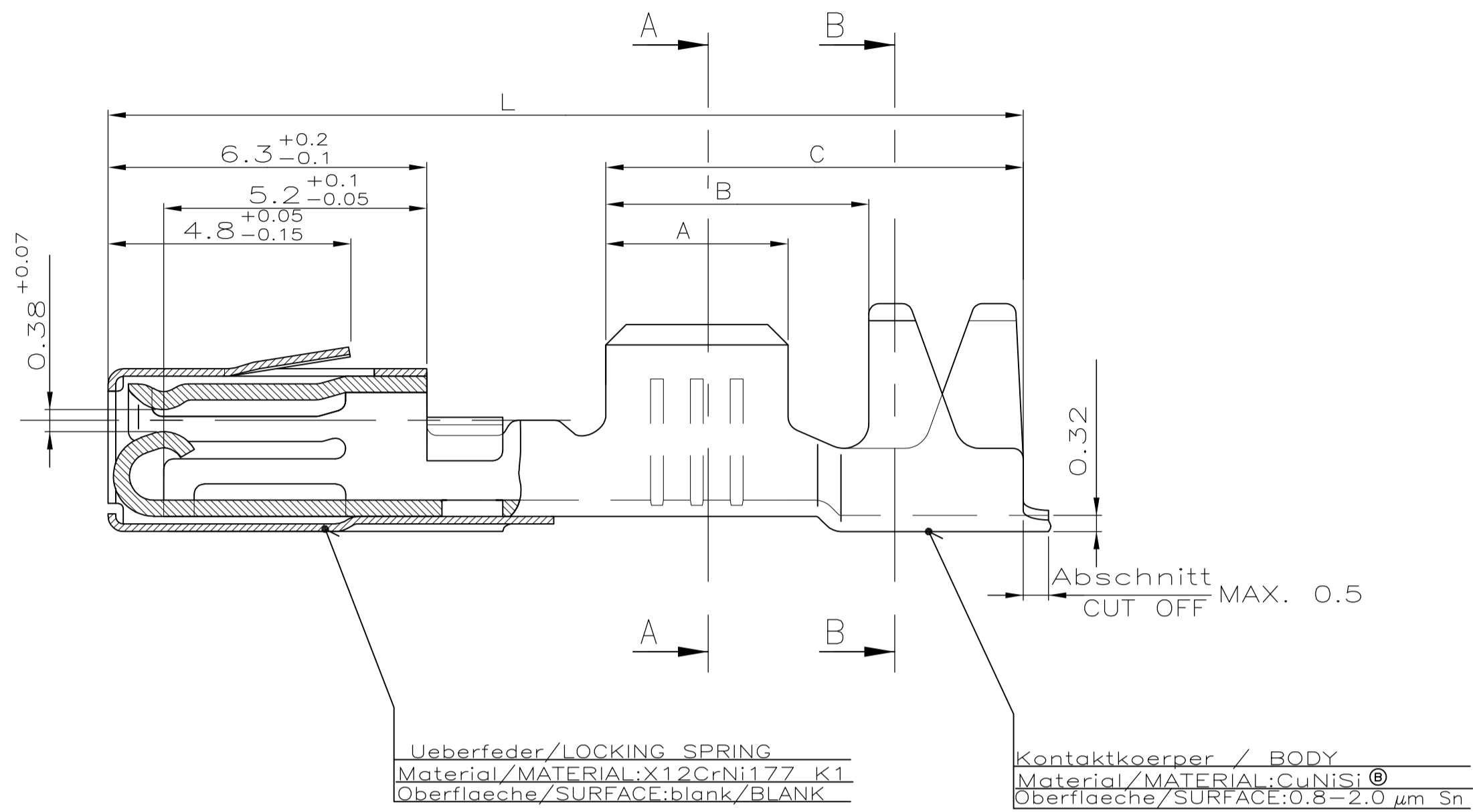
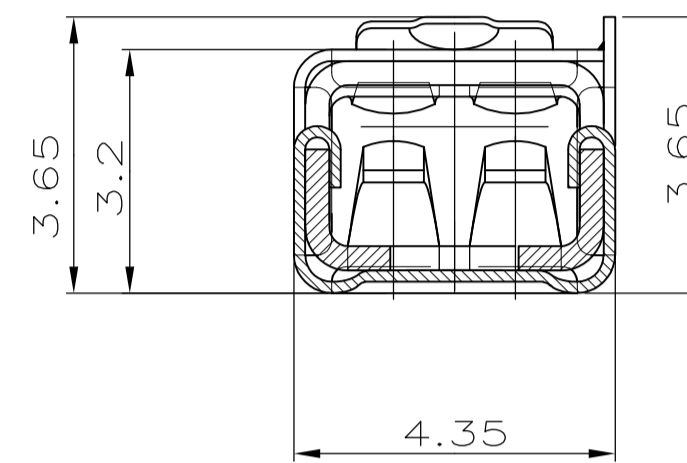


Normale Anwendung STANDARD APPLICATION

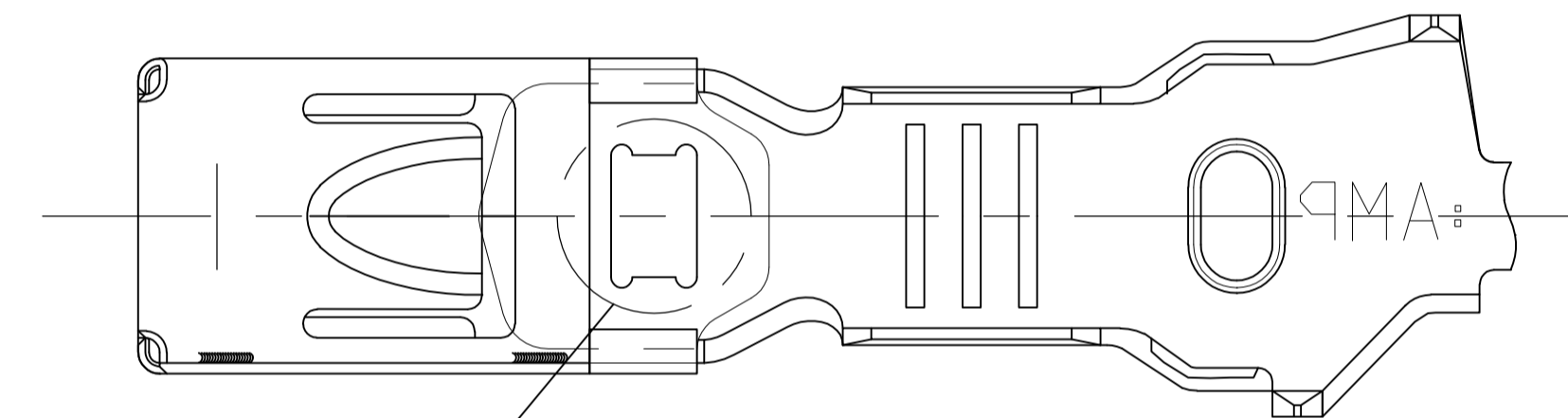
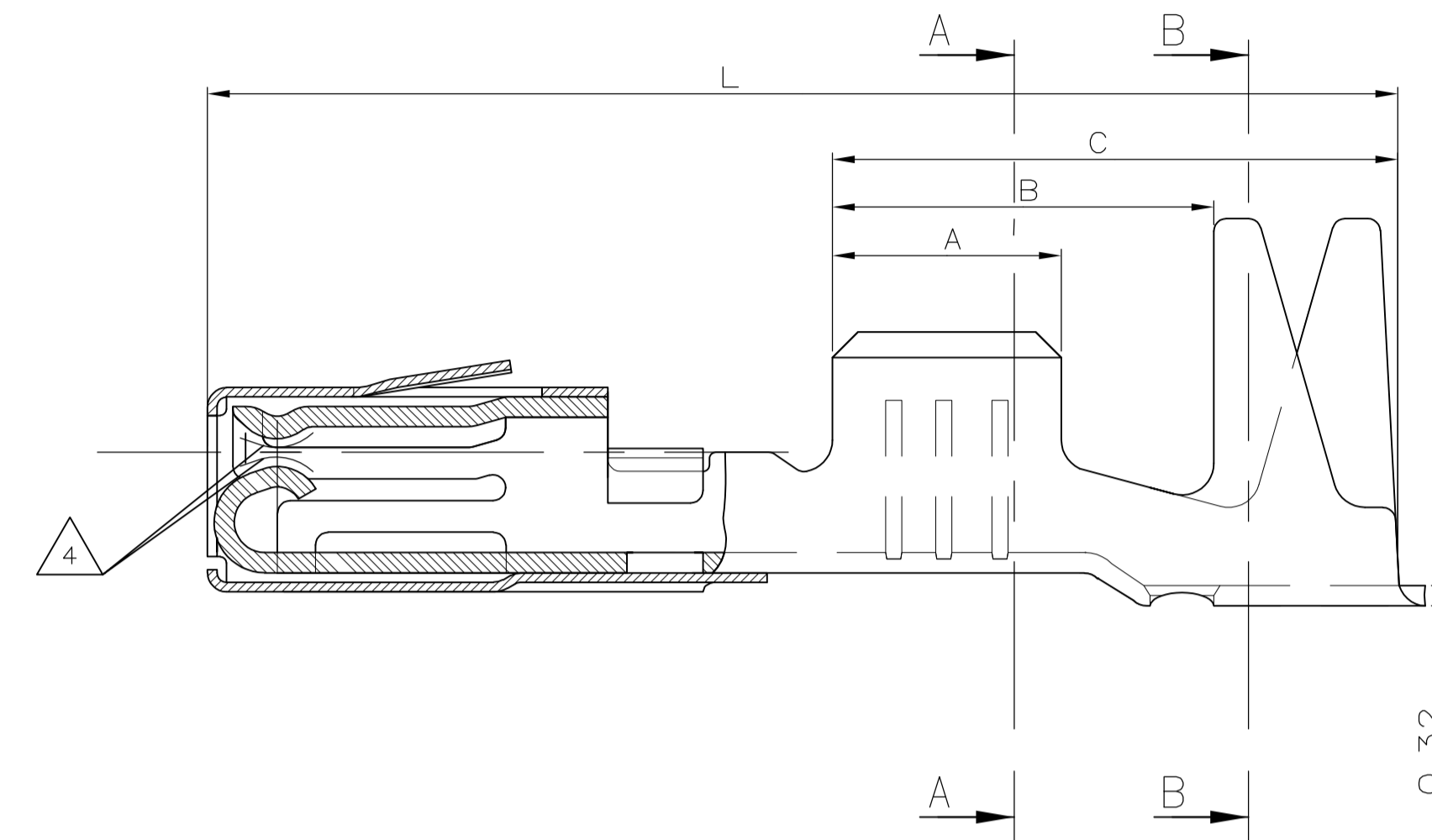


Ansicht ohne Crimp
VIEW WITHOUT CRIMP

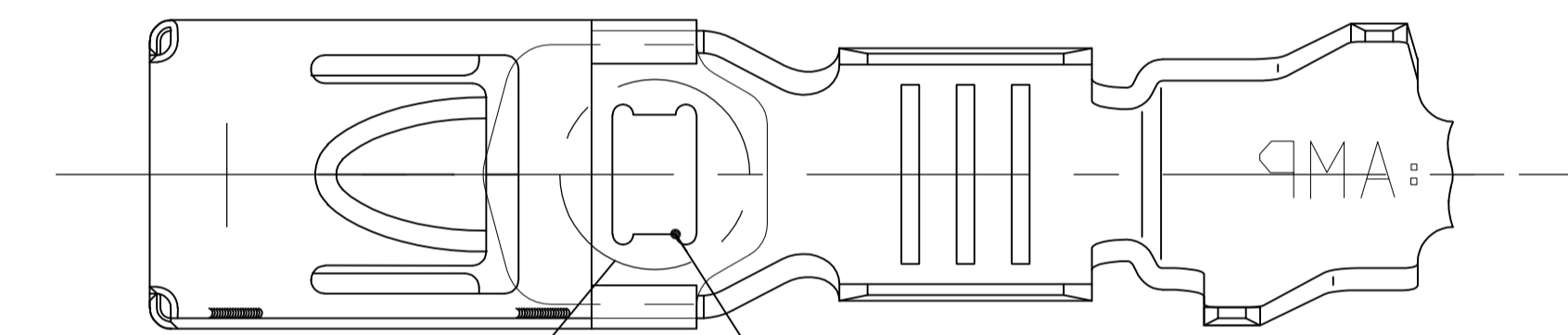


Einzel-dichtungssystem SINGLE WIRE SEAL SYSTEM

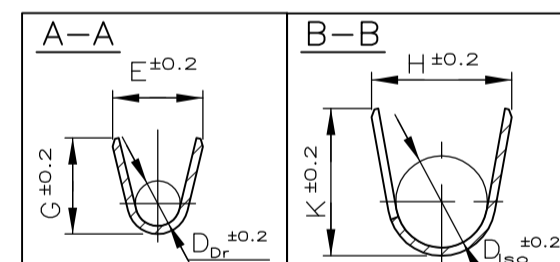
(Fehlende Masse siehe normale Anwendung)
(MISSING DIMENSIONS SEE STANDARD APPLICATION)



Optional
OPTIONAL



Optional
OPTIONAL



SUPERSEDED BY		REV.		VERSION		Drahtgrößenbereich		Crimplängen		Drahtcrimp		Isolationscrimp		Kontaktlänge		Gewicht		Verarbeitung		Zugehörige Einzel-dichtung		Farbe	
968075-5	968120-5	D	929160-5	X	>1-2.5	3.5	5.9	8.8	3.6	3.8	1.7	5.7	6.1	3.5	18.8	0.5	0.5	0.5	0.5	967609-1	gelb/YELLOW		
SUPERSEDED BY 968075-5		968120-2	D	929160-2	X	>1-2.5	3.5	5.9	8.8	3.6	3.8	1.7	5.7	6.1	3.5	18.8	0.5	0.5	0.5	967610-1	grau/GREY		
SUPERSEDED BY 968075-5		968119-4	D	929159-4	X	>0.5-1.0	3	5.4	8.3	2.5	2.7	1.2	5.5	5.9	3.3	18.8	0.5	0.5	0.5	967610-1	grau/GREY		
SUPERSEDED BY 968119-4		968119-5	D	929159-5	X	>0.5-1.0	3	5.4	8.3	2.5	2.7	1.2	5.5	5.9	3.3	18.8	0.5	0.5	0.5	967610-1	grau/GREY		
SUPERSEDED BY 968075-5		968680-5	B	929158-5	X	0.35-0.5	2.5	4.9	7.8	2.1	2.1	1.0	8.5	4.5	3.2	19.5	0.5	0.5	0.5	967610-1	grau/GREY		
SUPERSEDED BY 968075-5		968680-2	B	929158-2	X	0.35-0.5	2.5	4.9	7.8	2.1	2.1	1.0	8.5	4.5	3.2	19.5	0.5	0.5	0.5	967610-1	grau/GREY		
SUPERSEDED BY 968075-5		1355950-5	B	1355951-5	X	>2.5-4.0	4	5.9	9.3	4.5	4.7	2.3	5.4	5.6	3.2	19.5	0.5	0.5	0.5	967610-1	grau/GREY		
SUPERSEDED BY 968075-5		1355950-2	B	1355951-2	X	>2.5-4.0	4	5.9	9.3	4.5	4.7	2.3	5.4	5.6	3.2	19.5	0.5	0.5	0.5	967610-1	grau/GREY		
SUPERSEDED BY 968075-5		968075-5	D	929157-5	X	>1-2.5	3.5	5.2	8.25	3.6	3.8	1.7	4.3	4.5	2.6	18.2	0.5	0.5	0.5	967610-1	grau/GREY		
SUPERSEDED BY 968075-5		968075-2	D	929157-2	X	>1-2.5	3.5	5.2	8.25	3.6	3.8	1.7	4.3	4.5	2.6	18.2	0.5	0.5	0.5	967610-1	grau/GREY		
SUPERSEDED BY 968075-5		968074-5	D	929156-5	X	>0.5-1.0	3	4.6	7	2.5	2.7	1.2	3.2	3.4	1.8	18.2	0.5	0.5	0.5	967610-1	grau/GREY		
SUPERSEDED BY 968075-5		968074-2	D	929156-2	X	>0.5-1.0	3	4.6	7	2.5	2.7	1.2	3.2	3.4	1.8	18.2	0.5	0.5	0.5	967610-1	grau/GREY		
SUPERSEDED BY 968075-5		968678-5	B	929155-5	X	0.35-0.5	2.5	3.7	5.8	2.1	2.1	1.0	8.5	2.9	1.4	18.2	0.5	0.5	0.5	967610-1	grau/GREY		
SUPERSEDED BY 968075-5		968678-2	B	929155-2	X	0.35-0.5	2.5	3.7	5.8	2.1	2.1	1.0	8.5	2.9	1.4	18.2	0.5	0.5	0.5	967610-1	grau/GREY		

Bemerkungen NOTES

- Passend zu Flachkontakt siehe Zeichnung:
SUITABLE FOR TAB CONTACT SEE DRAWING:
TE CONNECTIVITY: 1355933
- Nur fuer FLR-Leitungen nach DIN 72551, Teil 6
FOR FLR-CONDUCTOR ACCORDING TO DIN 72551 -6 ONLY
- Einzelheiten der Ausfuehrung bleiben dem Hersteller ueberlassen.
DETAILS OF DESIGN ARE LEFT TO MANUFACTURER
- Min. 0.8 μ m Au ueber min. 1.2 μ m Ni
MIN. 0.8 μ m Au OVER MIN. 1.2 μ m Ni
- 2-4 μ m galvanisch Silber
2-4 μ m ELECTROPLATED SILVER
- Min. 0.8 μ m PdNi ueber min. 1.2mm Ni
MIN. 0.8 μ m PdNi OVER MIN. 1.2mm Ni
- Nur fuer Pruefzwecke
ONLY FOR INSPECTION PURPOSES

THIS DRAWING IS A CONTROLLED DOCUMENT. DIESE ZEICHNUNG IST EIN KONTROLLIERTES DOKUMENT.		DIN S. Garcia 22-MAY-00 OK: R. Jetter 22-MAY-00 APVD	TE Connectivity Micro Power Quadlok Tabellenzzeichnung Buchsenkontakt TABLE SOCKET CONTACT	
DIMENSIONS: MASSEINHEITEN: mm	TOLERANCES UNLESS OTHERWISE SPECIFIED: ALL DIMENSIONS TOLERANCES	PRODUCT SPEC PRODUKTSPEZ 108-18476	SIZE A1	SCALE 1:1
MATERIAL	FINISH/OBERFLAECHE/FARBE	APPLICATION SPEC VERARBEITUNGSSPEZ 114-18141	WEIGHT GEWICHT	RESTRICTED TO KURIER
Bestell-Nr. ORDER NO. TAB NR.116-18005-600	Farbe COLOUR	Customer Drawing / Kundenzeichnung	SCALE MASSSTAB: 5:1	SHEET BLATT 1 von 1