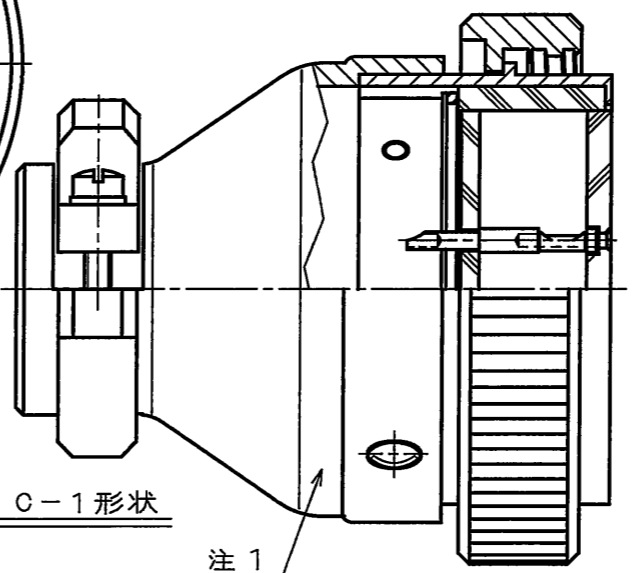
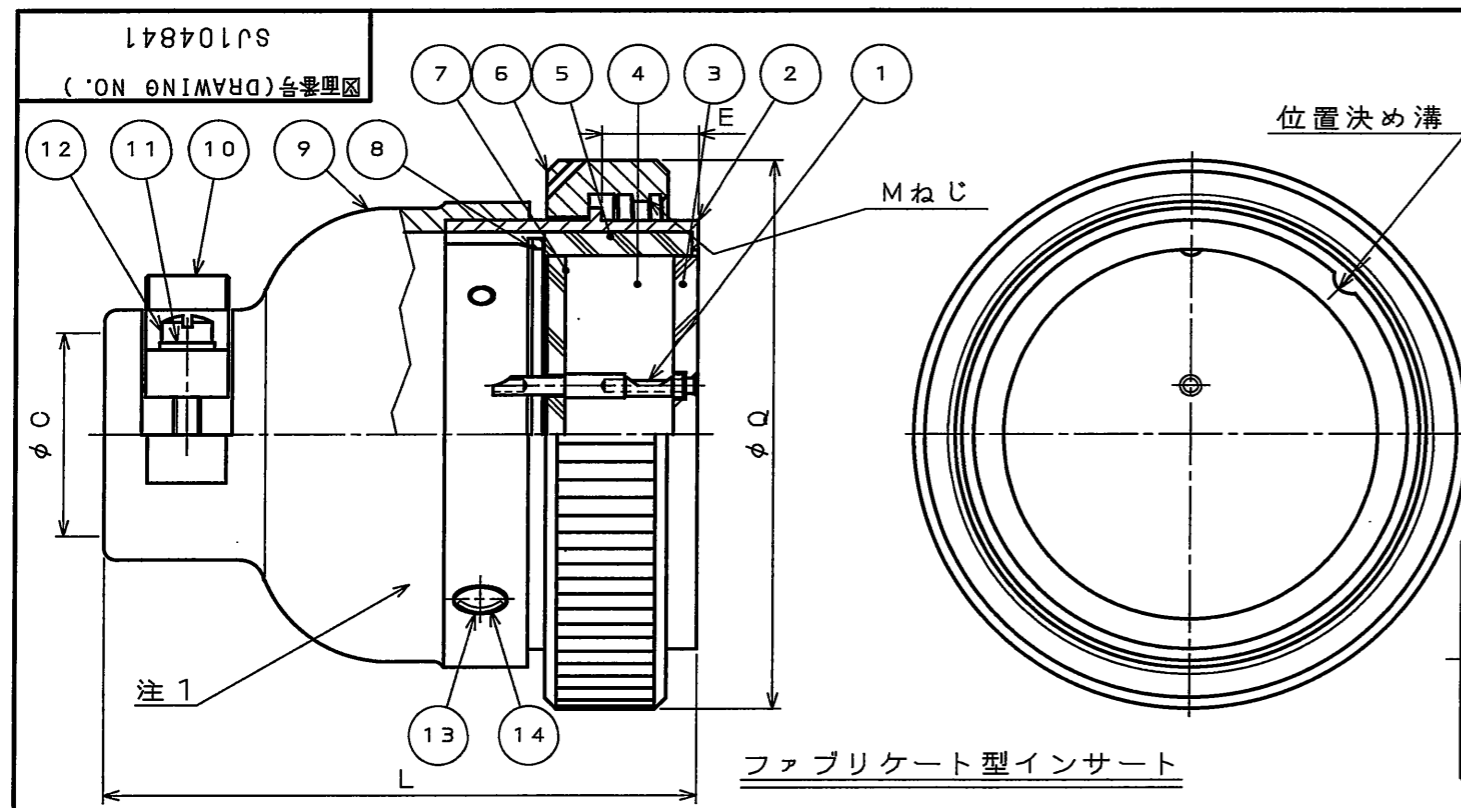


版数 REV.	年月日 DATE	DCN NO.	変更内容 DESCRIPTION	製図 DR.	担当 CHK.	査閲 APPD.	承認 APPD.



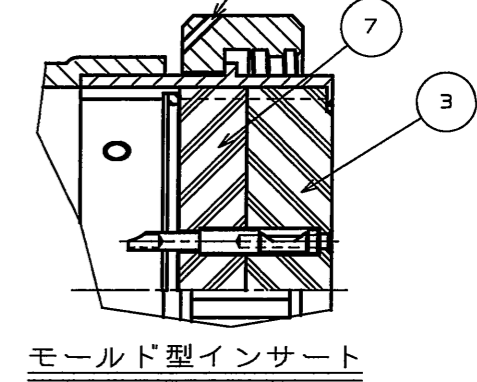
注1. 図示の位置に「社名」及び「品名」を表示する。  
ただし、品名末尾の「-R」は表示しない。

命名法

\*K-※-21C-\*R

特殊記号  
ケーブルエントリーサイズ  
シェルスタイル  
インサート配列  
シェルサイズ

安全線用孔(2ヶ所)  
(LKは除く)



品名	ケーブルエントリー ±0.4 φC	はめあい 長さ ±0.5 E	全長 ±1.2 L	ケーブルサイズ		カップリング ナット外径 ±0.8 φQ	特殊 アクメねじ M
				最大	最小		
WK-※-21C-5/16-R	8.7	11.1	53.2	7.9	6.0	26.6	7/8 - 6
↑ - - - 3/8	10.3	↑	↑	9.5	7.5	↑	↑ - ↑
↓ - - - 5/8	16.7	↓	↓	15.9	13.1	↓	↓ - ↓
WK- - - 1/2	13.5	↑	53.2	12.7	9.9	26.6	7/8 -
OK- - - 1/2	13.5	↑	55.6	12.7	9.9	34.5	1 3/16 -
OK- - - 5/8	16.7	↑	↑	15.9	13.1	34.5	1 3/16 -
SK- - - 1/2	13.5	↓	↑	12.7	9.9	37.3	1 5/16 -
◇ - - - 5/8	16.7	↓	↓	15.9	13.1	◇	◇ - ◇
SK- - - 3/4	19.8	↓	55.6	19.0	14.7	37.3	1 5/16 -
NK- - - 1/2	13.5	↓	54.8	12.7	9.9	44.1	1 9/16 -
↑ - - - 5/8	16.7	↑	↑	15.9	13.1	↑	↑ - ↑
↓ - - - 3/4	19.8	↓	↓	19.0	16.3	↓	↓ - ↓
NK- - - 7/8	23.0	↓	54.8	22.2	19.4	44.1	1 9/16 -
FK- - - 9/16	15.1	↓	58.7	14.3	11.5	51.2	1 3/16 -
↑ - - - 5/8	16.7	◇	◇	15.9	13.1	↑	↑ - ↑
↓ - - - 7/8	23.0	↓	58.7	22.2	19.4	↓	↓ - ↓
FK- - - 1	27.0	11.1	62.7	25.4	21.4	51.2	1 3/16 -
IK- - - 7/8	23.0	12.7	76.2	22.2	19.4	63.5	2 1/4 -
◇ - - - 1	27.0	↑	80.2	25.4	21.4	◇	◇ - ◇
IK- - - 1 1/8	30.2	↑	76.2	28.6	24.6	63.5	2 1/4 -
LK- - - 1	27.0	↓	77.8	25.4	21.4	73.0	2 1/2 -
LK- - - 1 1/2	39.7	12.7	79.4	38.1	34.1	73.0	2 1/2 -
AK-※-21C-1 1/4-R	31.8	14.3	114.3	31.8	27.0	79.4	2 3/16 - 6

番号 NO.	名称 DESCRIPTION	個数 QTY.	材料 MATERIAL	仕上 FINISH	備考 REMARKS
14	ねじ	3又は4	銅合金	亜鉛めっき	添付品
13	ワッシャ	3又は4	鋼	亜鉛めっき	添付品
12	ねじ	2	鋼	亜鉛めっき	
11	なべ座金	2	鋼	亜鉛めっき	
10	クランプサドル	1	アルミ合金	亜鉛めっき	
9	エンドベル	1	アルミ合金	亜鉛めっき	
8	リテニングリング	1	銅合金	亜鉛めっき	
7	リヤインシュレータ	1	合成樹脂	なし	
6	カップリングナット	1	アルミ合金	亜鉛めっき	
5	インサート位置決メピン	1	鋼又はナイロン	亜鉛めっき	ファブリケート型のみ
4	ストリップスペーサー	1	合成樹脂	なし	ファブリケート型のみ
3	フロントインシュレータ	1	合成樹脂	なし	
2	パレル	1	アルミ合金	亜鉛めっき	
1	ソケットコンタクト	—	銅合金	銀めっき	

仕様書(SPECIFICATION) JAGS-1009	第1版(ORIGINAL DATE) 2005.8.31	尺度(SOALE) 1:1	シリーズ(SERIES) K	日本航空電子工業株式会社 JAPAN AVIATION ELECTRONICS INDUSTRY, LTD. 図面番号(DRAWING NO.) SJ104841
一般差(GENERAL TOLERANCE)	製図 DR.	名称(TITLE) *K-※-21C-*R		
寸法(DIMENSION)	担当 CHK.	質量(MASS)		
角度(ANGLES)	査閲 APPD.	版数 (REV.)		

DOF-0-212E(03.08)

