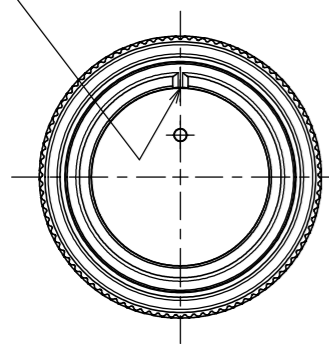


906001CS
(ON DRAWING) 台異図

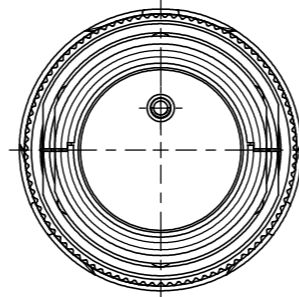
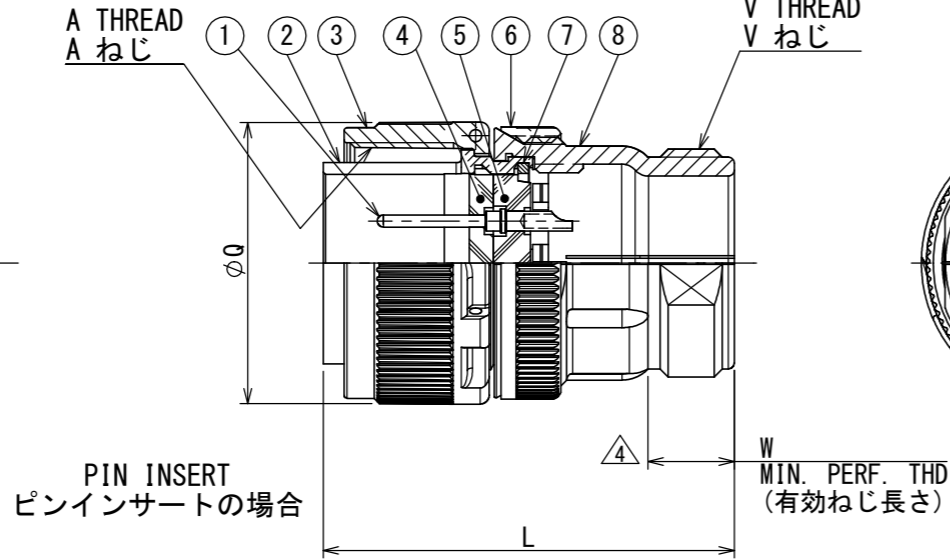
版数 VER.	年月日 DATE	CN NO.	変更内容 DESCRIPTION	製図 DR.	担当 CHK.	査閲 APPD.	承認 APPD.
2	07/DEC/2005	058422	COLOR CHANGED	H. SAKURADA	T. SUZUKI	T. OKAMURA	A. ONOGAWA
3	22/MAY/2006	060179	CORRECT AN ERROR, ETC.	—	N. SASANO	E. MATSUMOTO	O. HASHIGUCHI
4	06/OCT/2016	018964	CORRECT A DIMENSION LINE.	—	T. NAKAMURA	T. SUZUKI	H. EBIHARA

POLARIZING GROOVE
位置決めキー溝



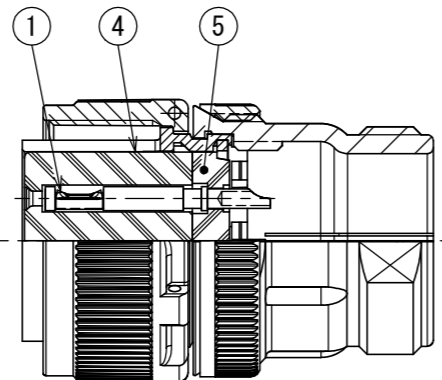
A THREAD
A ねじ

V THREAD
V ねじ



PIN INSERT
ピンインサートの場合

W
MIN. PERF. THD
(有効ねじ長さ)



SOCKET INSERT
ソケットインサートの場合

SHELL SIZE シェルサイズ	A THREAD A ねじ	L MAX	Q ±0.8	V THREAD V ねじ	W MIN
10SL	5/8-24UNEF-2B	38.89	22.2	5/8-24UNEF-2A	9.52
12S	3/4-20UNEF-2B	42.88	25.4	5/8-24UNEF-2A	↑
14S	7/8-20UNEF-2B	↕	28.6	3/4-20UNEF-2A	
16S	1-20UNEF-2B	42.88	31.8	7/8-20UNEF-2A	
12	3/4-20UNEF-2B	52.37	25.4	5/8-24UNEF-2A	
14	7/8-20UNEF-2B	↑	28.6	3/4-20UNEF-2A	
16	1-20UNEF-2B	↓	31.8	7/8-20UNEF-2A	
18	1 1/8-18UNEF-2B	52.37	34.1	1-20UNEF-2A	
20	1 1/4-18UNEF-2B	55.58	37.3	1 3/16-18UNEF-2A	
22	1 3/8-18UNEF-2B	55.58	40.5	1 3/16-18UNEF-2A	
24	1 1/2-18UNEF-2B	58.72	43.7	1 7/16-18UNEF-2A	↓
28	1 3/4-18UNS-2B	58.72	50.0	1 7/16-18UNEF-2A	9.52
32	2-18UNS-2B	61.93	56.4	1 3/4-18UNS-2A	11.13
36	2 1/4-16UN-2B	↕	62.7	2-18UNS-2A	12.70
40	2 1/4-16UN-2B	61.93	69.1	2 1/4-18UNS-2A	12.70
44	2 3/4-16UN-2B	65.07	75.4	2 1/2-18UNS-2A	14.27
48	3-16UN-2B	65.07	81.8	3-18UNS-2A	15.88

10SL (NOTE2)
10SL (注2)

DESIGNATION
命名法

N/MS 3106 B * - ※ ※ ※

SERIES
シリーズ

CONFIGURATION
形状

STRUCTURE
構造

SHELL SIZE
シェルサイズ

INSERT ROTATING POSITIONS
インサート回転角度

CONTACT TYPE (P:PIN, S:SOCKET)
端子形状 (P:ピンコンタクト、S:ソケットコンタクト)

INSERT ARRANGEMENT
インサート配列

- NOTE 1. 10SL SHELL SIZE USES ONLY SOCKET INSERT.
 2. IN CASE OF 10SL SHELL SIZE, BARREL DOES NOT COVER INSULATOR.
 3. REFER TO THE DRAWING SJ100900 FOR INSERT ARRANGEMENT, INSERT ROTATING POSITIONS AND SPECIFICATIONS.
 4. THE SOLDER-POTS OF ARRANGEMENT 32-17 ARE FACING THE SAME DIRECTION.

- 注1. シェルサイズ10SLは、ソケットインサートのみである。
 2. サイズ10SLは、インシュレータをバレルがカバーしない構造である。
 3. インサート配列、インサート回転角度、仕様は、SJ100900を参照のこと。
 4. 配列32-17の溶剤ポット向きは、同一方向である。

符号 NO.	名称 DESCRIPTION	個数 QTY.	材料 MATERIAL	仕上 FINISH	図番 DWG. NO.
8	ENDBELL	1	ALUMINUM ALLOY	ZINC PLATING	COLOR:BLACK SYSTEM INTERFERENCE COLOR
7	RETAINING RING	1	COPPER ALLOY	ZINC PLATING	COLOR:BLACK SYSTEM INTERFERENCE COLOR
6	ASSEMBLY NUT	1	ALUMINUM ALLOY	ZINC PLATING	COLOR:BLACK SYSTEM INTERFERENCE COLOR
5	REAR INSULATOR	1	SYNTHETIC RESIN	—	COLOR:BLACK
4	FRONT INSULATOR	1	SYNTHETIC RESIN	—	COLOR:BLACK
3	COUPLING NUT	1	ALUMINUM ALLOY	ZINC PLATING	COLOR:BLACK SYSTEM INTERFERENCE COLOR
2	BARREL	1	ALUMINUM ALLOY	ZINC PLATING	COLOR:BLACK SYSTEM INTERFERENCE COLOR
1	CONTACT	—	COPPER ALLOY	SILVER PLATING	SEE INSERT ARRANGEMENT (NOTE3)

仕様書 (SPECIFICATION) JACS-50003 JABL-50003	第1版 (ORIGINAL DATE) 02/MAR/2005	尺度 (SCALE) —	シリーズ (SERIES) N/MS	日本航空電子工業株式会社 JAE
一般公差 (GENERAL TOLERANCE) 寸法 (DIMENSION) ±0.8 × ±0.4 ×× ±0.1 ××× ±	角度 (ANGLES) ×° ± ×°×' ±	製図 DR. —	名称 (TITLE) N/MS3106B*-※※※ STRAIGHT PLUG ストレートプラグ	JAPAN AVIATION ELECTRONICS INDUSTRY, LTD.
担当 CHK. T. SUZUKI	査閲 APPD. E. MATSUMOTO	承認 APPD. M. MAJIME	質量 (MASS) —	図面番号 (DRAWING NO.) SJ100906
仕上 FINISH				版数 (VER.) 4

DCF-G-212H(12.08)



WISDOM承認 2016/10/07

SIZE A3