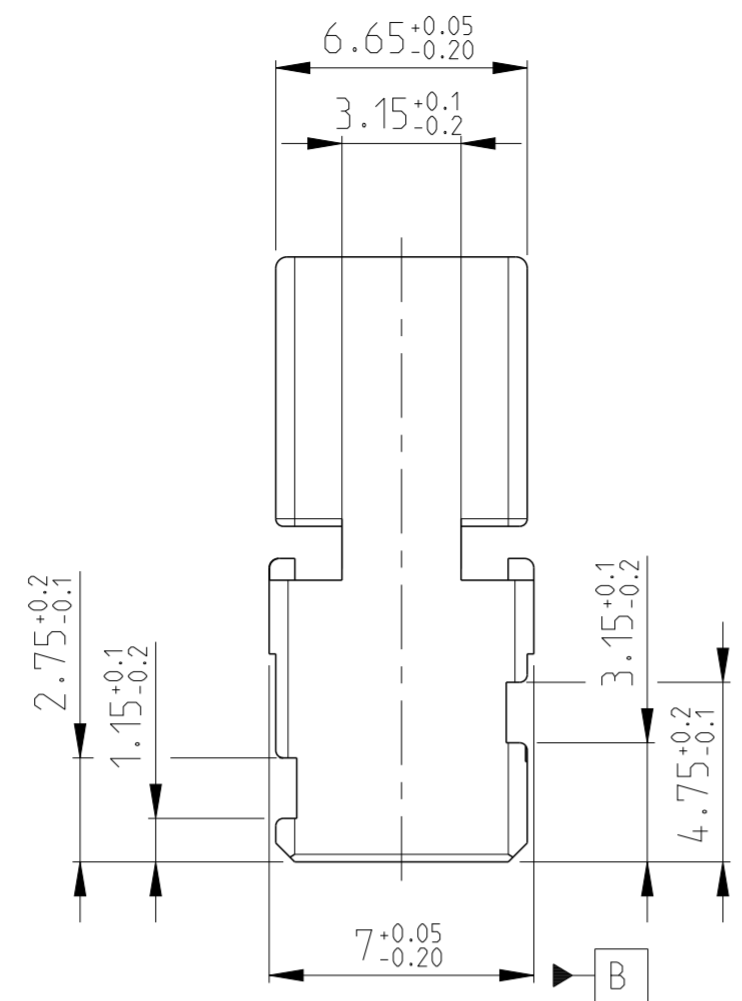
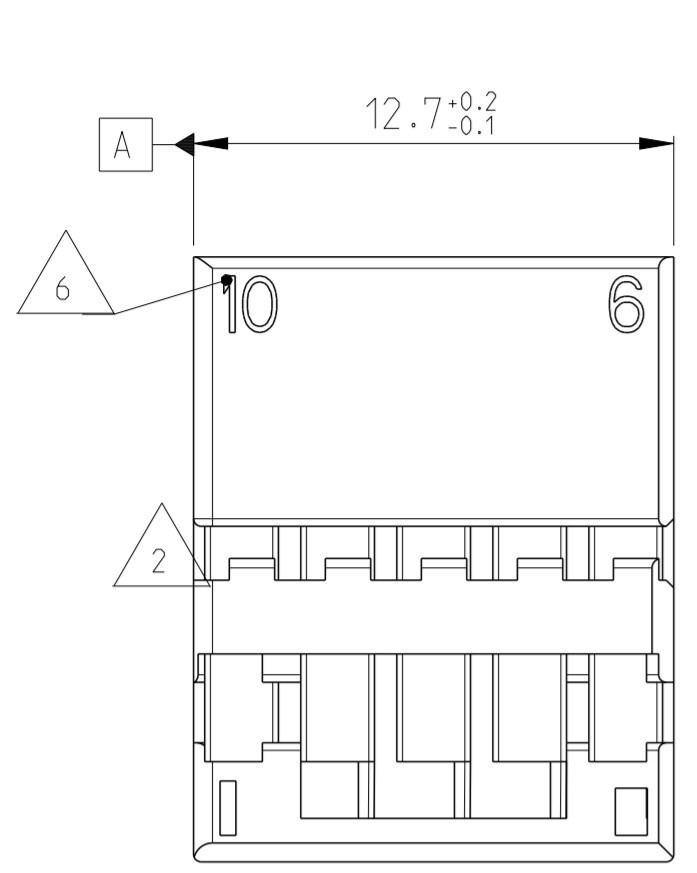
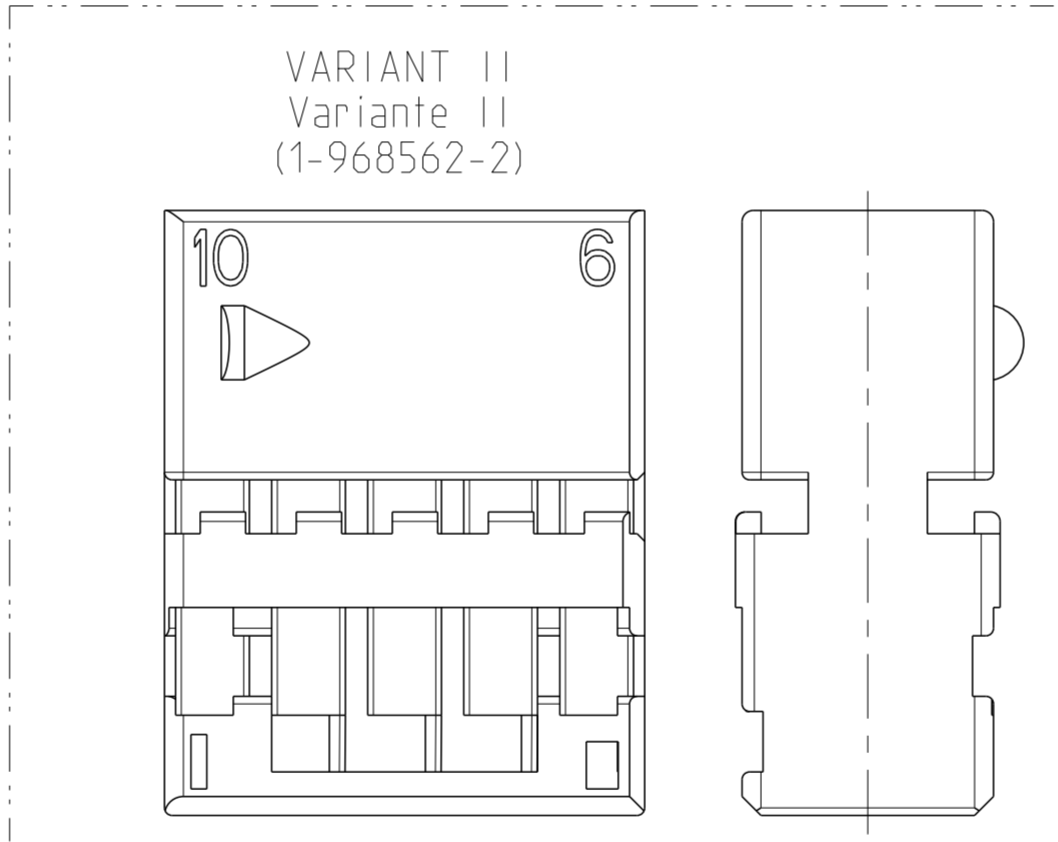
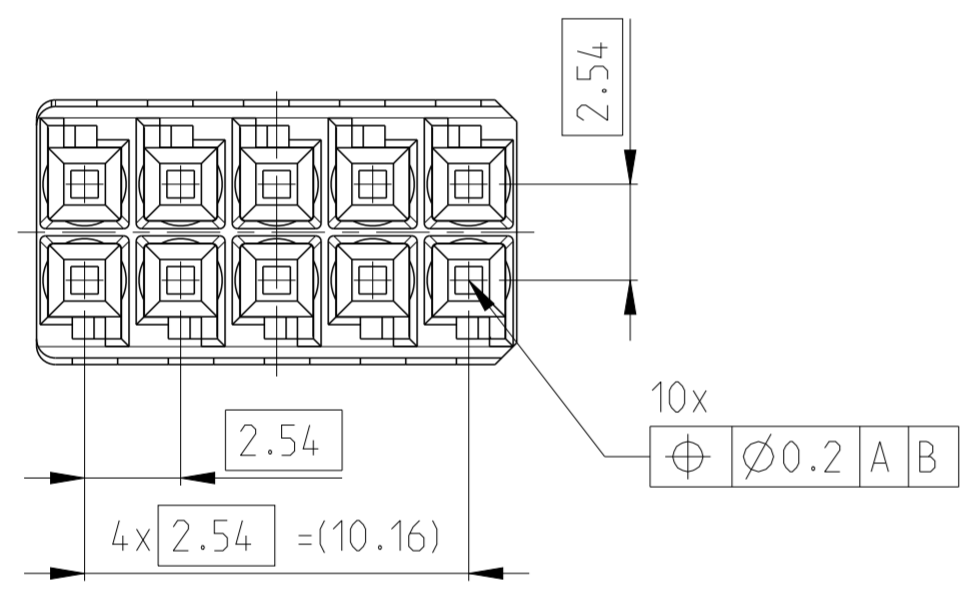
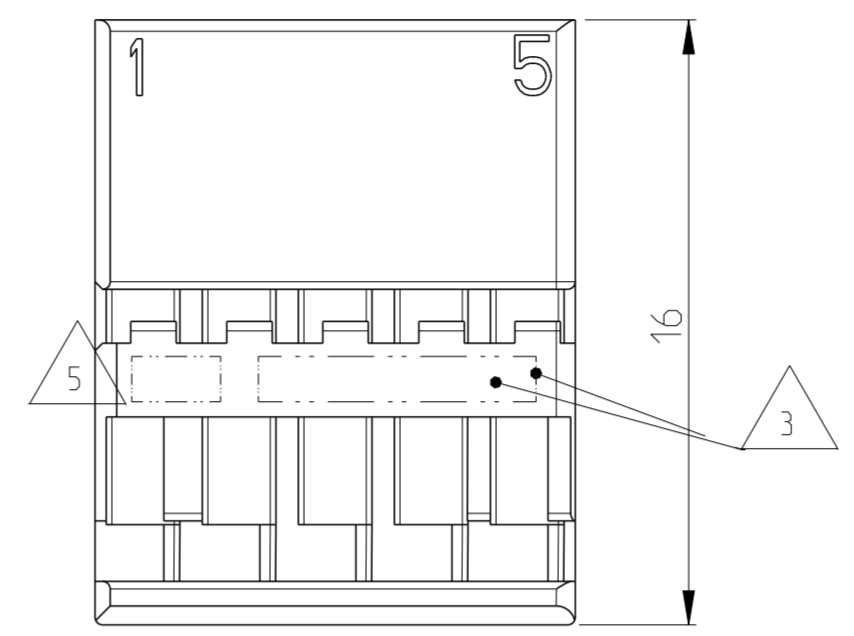


LOC	DIST	REVISIONS					
A1	-	P	LTR	DESCRIPTION	DATE	DWN	APVD
		PROJEKT NR.:	B	New drawing	27JAN2010	MDA	HHC
			B1	added 1-968562-2/VAR 2	25JUN2012	KSC	HHC
			B2	Note 12: delete mating part 929171	15AUG2016	KSC	HHC



VARIANT I
 Variante I
 (1-968562-1)



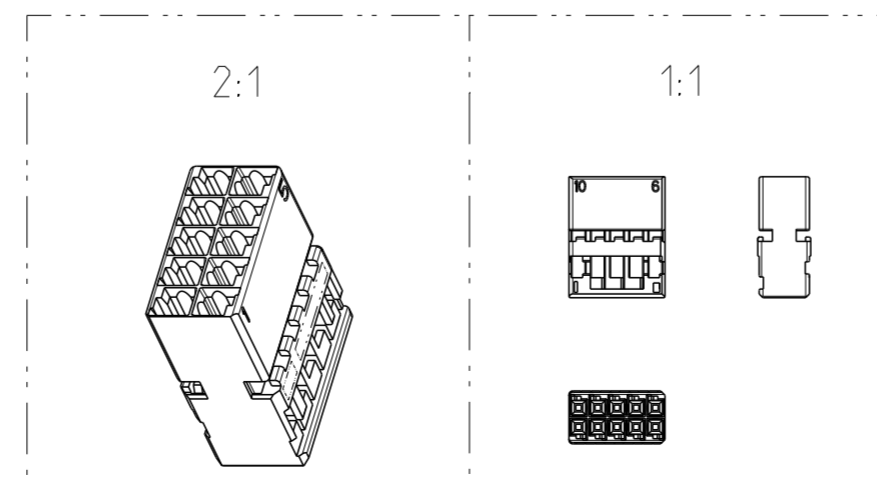
VARIANT II
 Variante II
 (1-968562-2)

NOTES
 Bemerkungen

- ONLY THE GERMAN LANGUAGE VERSION IS AUTHORITATIVE
 Massgebend ist nur der deutsche Text
- SUPPLIER-MARK
 Lieferantenkennzeichnung
- MATERIAL IDENTIFICATION
 Materialkennzeichnung
- DATE INSERT
 Datumstempel
- MOULD CAVITY MARKING: FOR FIRST MOULD Y; FOR FURTHER MOULDS X.Y
 X = MOULD NUMBER
 Y = MOULD CAVITY NUMBER
 Formnestkennzeichnung: fuer erstes Werkzeug Y; fuer weitere Werkzeuge X.Y
 X = Werkzeug-Nr.
 Y = Formnest-Nr.
- CAVITY IDENTIFICATION
 Kammerkennzeichnung
- SUPPLIER REVISION INDEX
 Revisionsindex des Lieferanten
- MAX WIRE SIZE 0.75 mm² FLR PERMITTED, DIN 72551-6
 MAX. INSULATION DIAMETER 1.9 mm.
 NUMBER OF PIECES SEE CABLE HARNESS DRAWINGS
 FOR PERMISSIBLE CURRENT CARRYING
 CAPACITY OF THE SINGLE CONTACT
 SEE PRODUCT SPECIFICATION NO. 108-18030
 max. zulaessiger Leitungsquerschnitt 0.75 mm² FLR, DIN 72551-6
 max. Aussendurchmesser Isolierung 1.9 mm.
 Die Stueckzahl ist im Leitungssatz festgelegt
 Die zulaessige Strombelastbarkeit fuer
 die einzelnen Kontakte ist der
 Produkt-Spezifikation Nr.: 108-18030 zu entnehmen
- SUPPLIED FORM: LOOSE PIECE IN CORRUGATED SHIPPING BOX
 Auslieferungsform: Schuetftgut in Versandkarton

NOTE Bem.	FEATURE Merkmal	TE Connectivity - No.
10	CONTACTS BY TE CONNECTIVITY Kontakte von TE Connectivity	929454
11	PRODUCT-SPEC. Produkt-Spez.	108-18405-1
12	USEABLE MATING PART BY TE CONNECTIVITY Passendes Gegenstueck von TE Connectivity	965369 / 968286

SOCKET HOUSING 10 POS., MQS	0.001	1-968562-2	A	PBT-GF15	BLACK/schwarz SIM./aehnL. RAL 9011	II
SOCKET HOUSING 10 POS., MQS	0.001	1-968562-1	A	PBT-GF15	BLACK/schwarz SIM./aehnL. RAL 9011	I
Benennung TITLE	Masse [kg] MASS [kg]	TE Connectivity Bestell-Nr. ORDER-NO.	REV	Werkstoff MATERIAL	Oberflaeche/Farbe SURFACE/COLOUR	VAR



TOLERANCING ISO 8015
 TOLERIERUNG ISO 8015

TOLERANCES UNLESS OTHERWISE SPECIFIED ACC. TO DIN 16901-140 CENTRIC TO NOMINAL DIMENSION. EDITION 1992-11 SHALL APPLY.
 Freimasstoleranzen nach DIN 16901-140. Es gilt die Ausgabe 1992-11.

THIS DRAWING IS A CONTROLLED DOCUMENT.
 DIESE ZEICHNUNG IST EIN KONTROLLIERTES DOKUMENT.

DIMENSIONS:
 MASSEINHEITEN:
 (MM)

TOLERANCES UNLESS OTHERWISE SPECIFIED:
 ALLGEMEINTOLERANZEN

0 PLC	±
1 PLC	±
2 PLC	±
3 PLC	±
4 PLC	±

ANGLES/WINKEL ±2°
 FINISH/OBERFLAECHE/FARBE

MATERIAL

DWN M. Dauber 27JAN2010
 CHK H. Holland-Cunz 07APR2010

APVD

PRODUCT SPEC
 PRODUKTSPEZ.

APPLICATION SPEC
 VERARBEITUNGSSPEZ.

WEIGHT
 GEWICHT

CUSTOMER DRAWING

SCALE MASSSTAB: 1

SHEET BLATT 1 OF VON 1

RESTRICTED TO NUR FUER

NAME SOCKET HOUSING 10 POS., MQS
 Buchsengehaeuse 10 pol., MQS

DRAWING NO. ZEICHNUNGS-NR. C-968562

REV B2