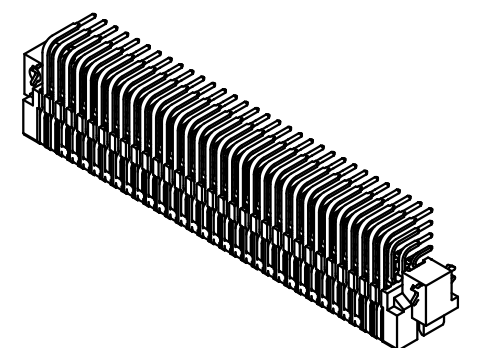
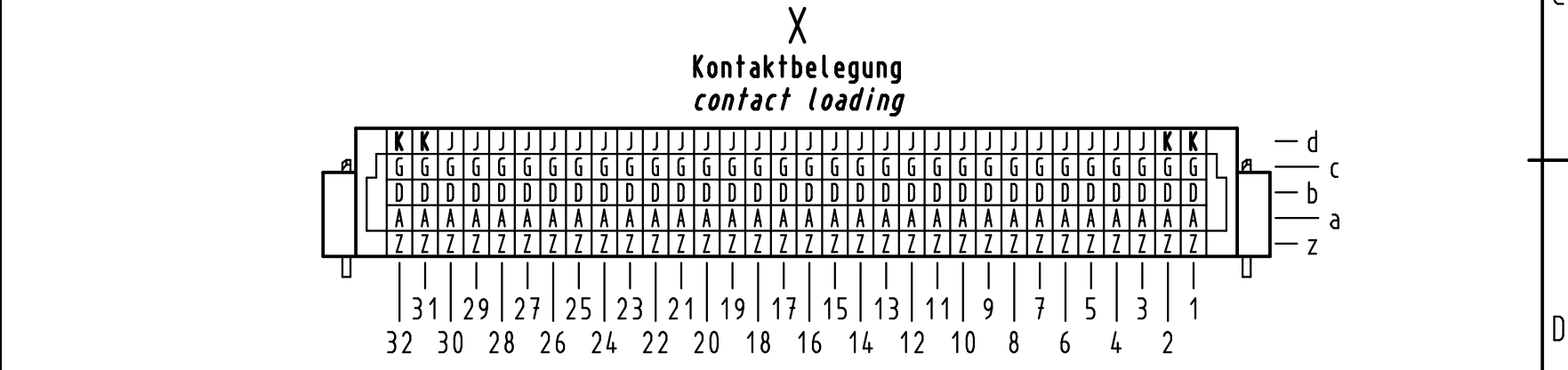
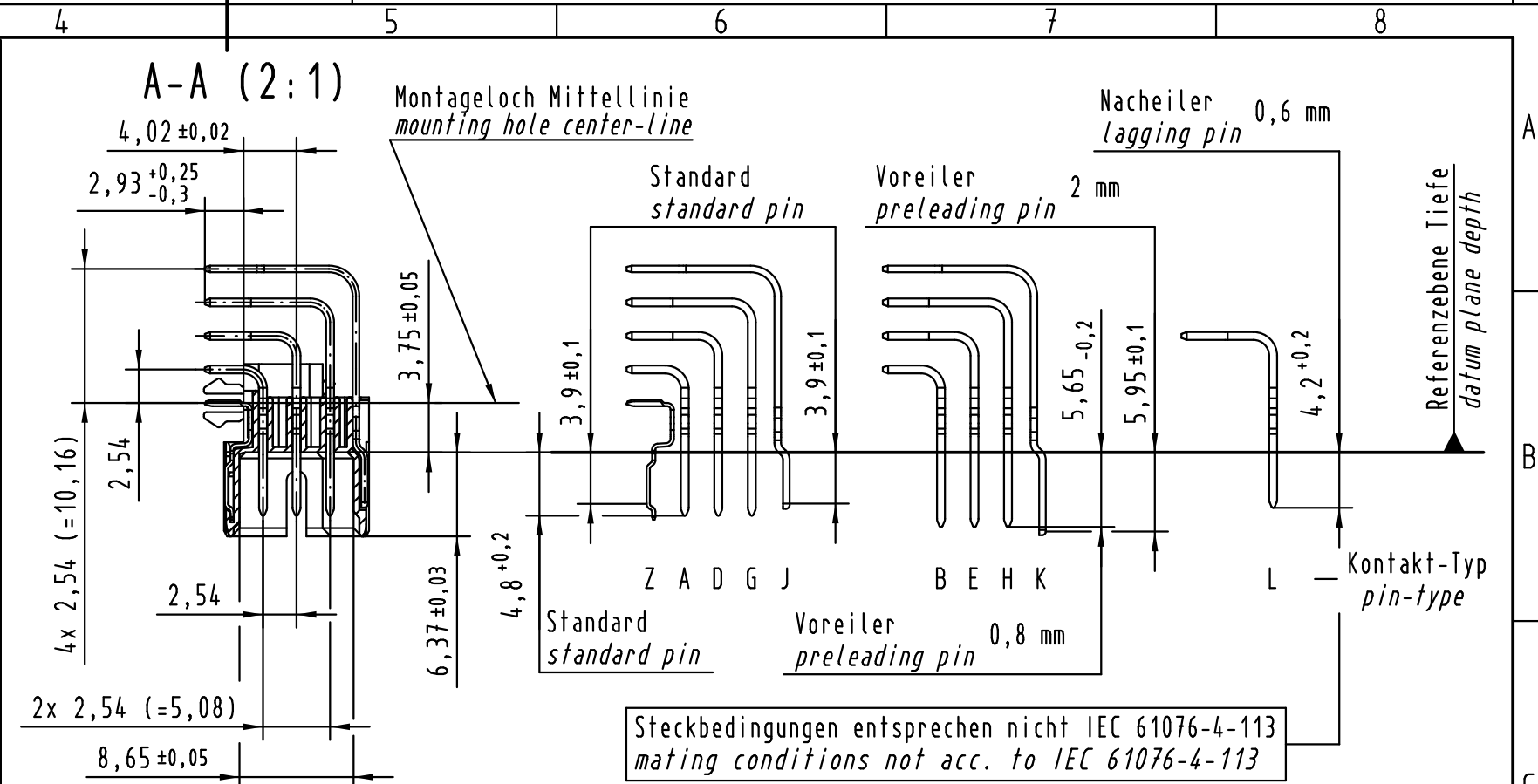
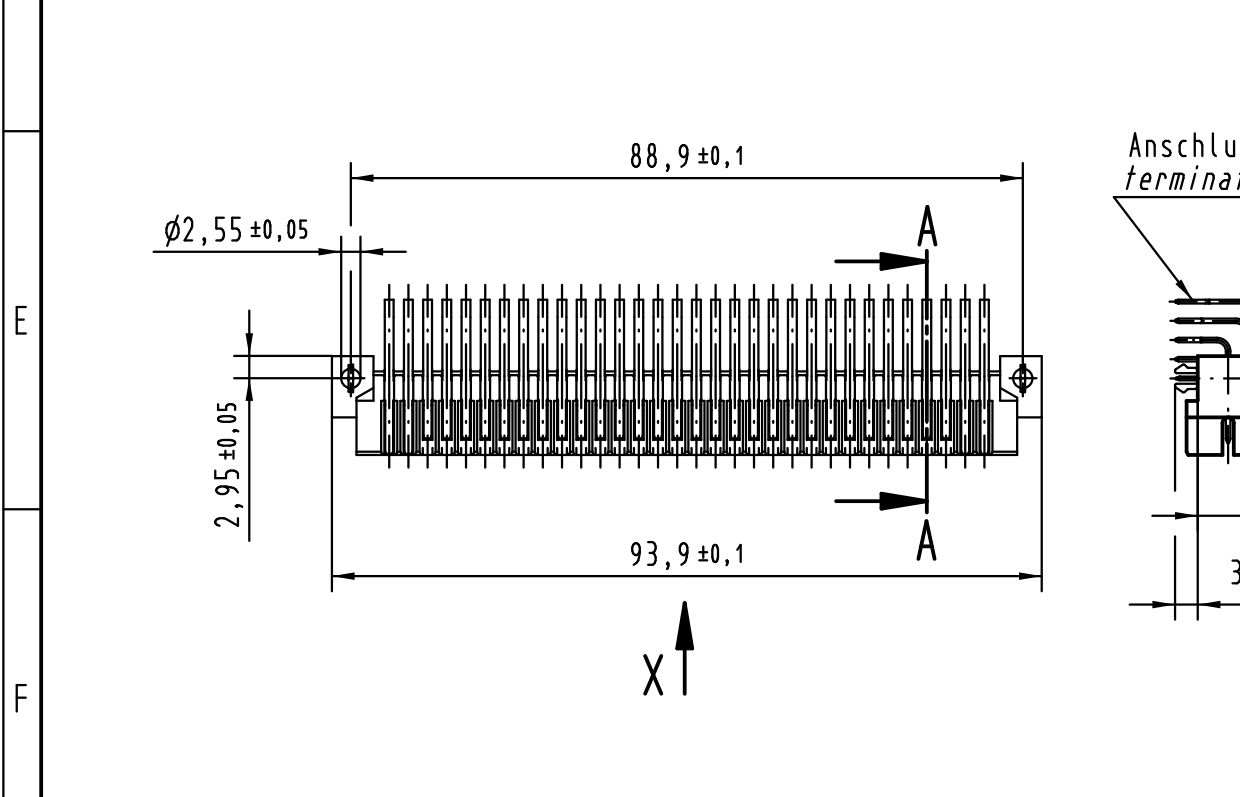
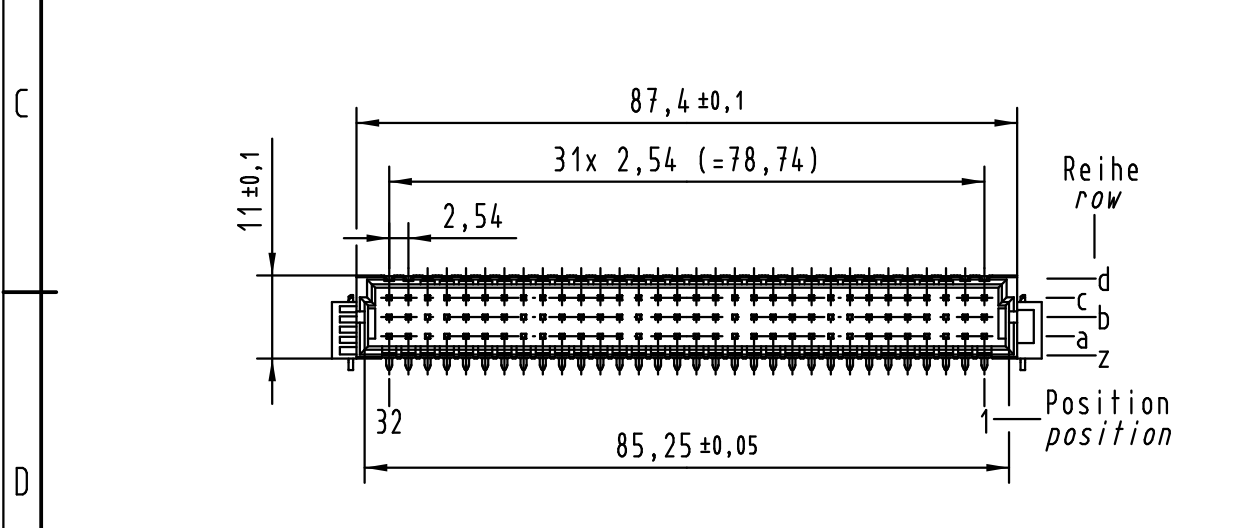
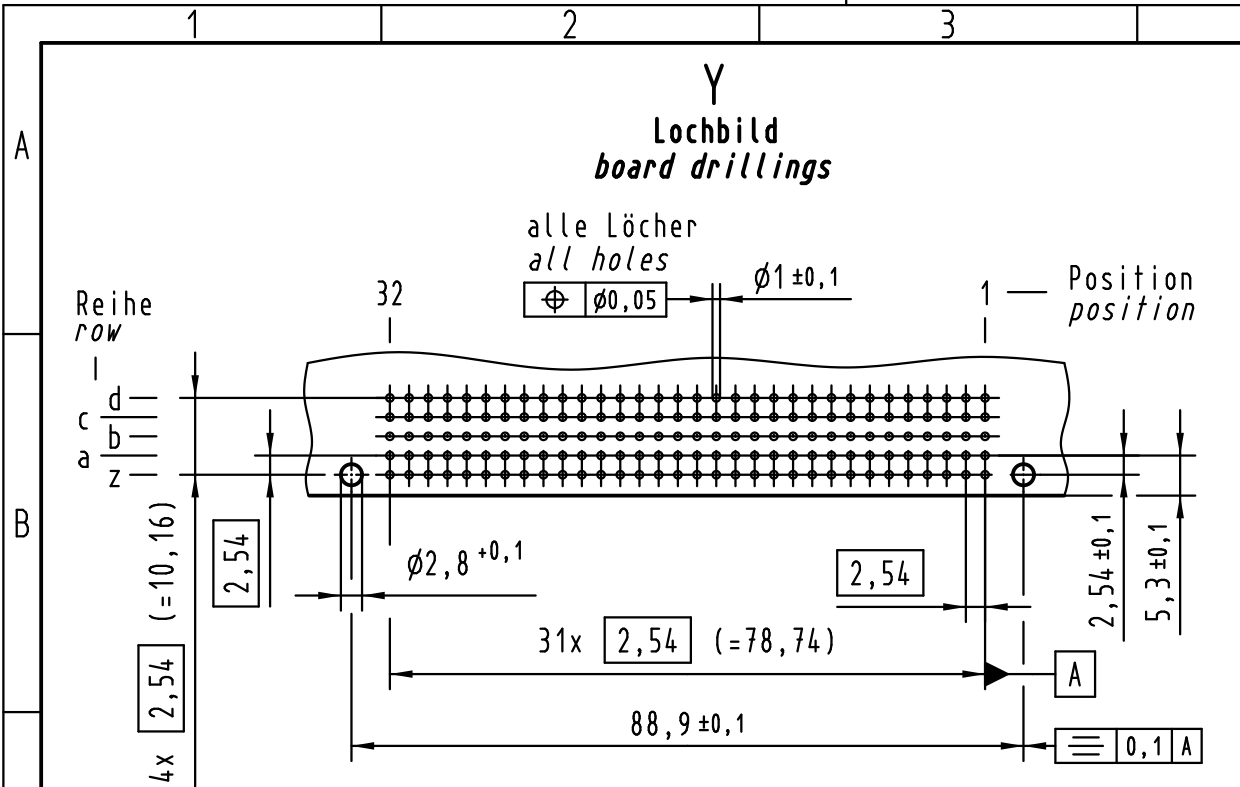


Alle Rechte vorbehalten/ All rights reserved



① weitere Informationen siehe: DS 02 01 120 02 02
further information see: DS 02 01 120 02 02

02 01 160 1106	1
Bestell-Nr. part-no.	Anforderungsstufe nach IEC performance level acc. to IEC ①

	Techn. Character.			Nicht tolerierte Maß/Free size tolerances IEC 61076-4-113	
		Dat.	Name	Maßstab/Scale	
		Detail.	17.03.09	LehT	1:1
		Insp.	17.03.09	TD	
36472	12.01.12	Hage.	Stand.		har-bus 64 male connector solder 160-pole SMC with clip with SnPb in termination area
35563	13.01.10	LehT			
35487					
Mod.	Dat.	Name	HARTING Electronics GmbH & Co. KG D-32339 ESPELKAMP		TB 02 01 160 x106 Sub.
					Blatt/ page