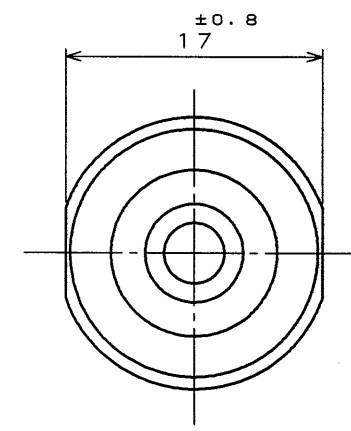
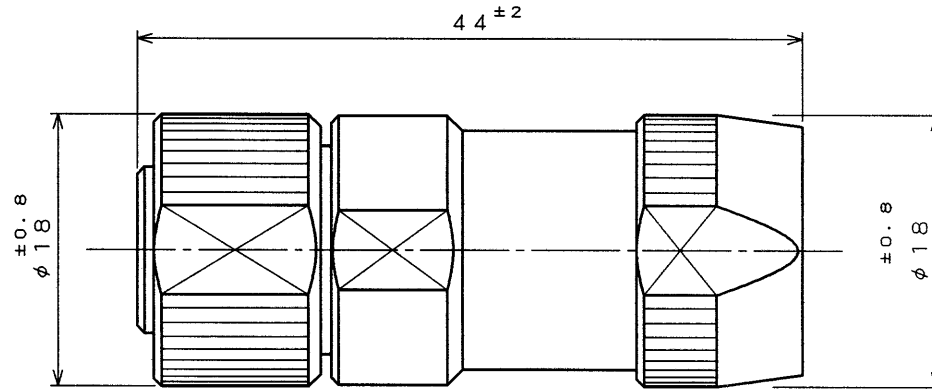
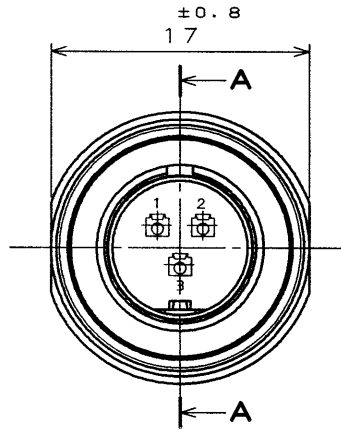


8702048
 (ON 0NIMVH) 台 異 図

版数 REV.	年月日 DATE	DCN NO.	変更内容 DESCRIPTION	製図 DR.	担当 CHK.	査閲 APPD.	承認 APPD.
2	20.May.1998	42065	REDRAWN	M.ABE	T.OKAMURA	S.NANAO	M.MAJIME
3	14.Sep.1998	42875	CHANGED SET SCREW	M.ABE	T.OKAMURA	S.NANAO	M.MAJIME

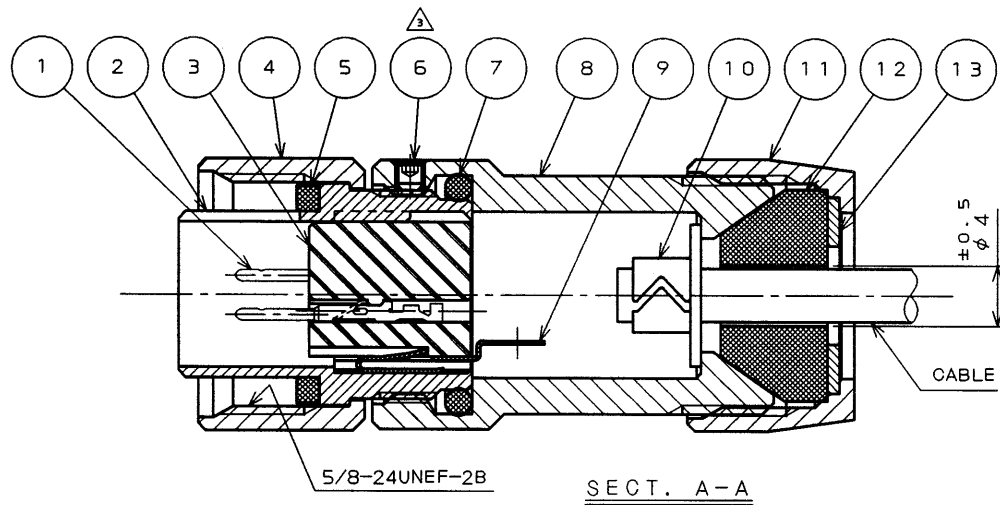


DESIGNATION

命名法
JB1DB03PL※
 MODIFICATION (2: FOR ANTI-OIL, 5: FOR WEATHER-PROOF)
 モディファイ (2: 耐油用, 5: 耐天候用)
 CONTACT SIZE (L: #22 SIZE)
 コンタクトサイズ (L: #22サイズ)
 CONTACT FORM (P: CRIMP PIN CONTACT)
 コンタクト形状 (P: 圧着ピンコンタクト)
 NUMBER OF CONTACTS
 芯数
 SHELL SIZE
 シェルサイズ
 STYLE (D: STRAIGHT PLUG)
 挿入形状 (D: ストレートプラグ)
 SERIES
 シリーズ

注1. ピンコンタクトは別売である。品名は下記の通り。
 NOTE1. CONTACTS ARE ORDERED SEPARATELY.

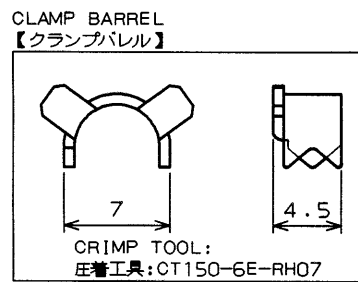
TYPE 種別	PART NO. 品名	APPLICABLE WIRE 適用電線		DRAWING NO. 図番
		WIRE SIZE 適用電線サイズ	INSULATION OUTER 被覆外径	
REEL リール (10000 PCS)	D02-22-22P-10000	AWG #22~24	φ1.3以下	SJ021507
	D02-22-26P-10000	AWG #26~28	φ1.1以下	
PACKAGE パッケージ (100 PCS)	D02-22-22P-PKG100	AWG #22~24	φ1.3以下	SJ020776
	D02-22-26P-PKG100	AWG #26~28	φ1.1以下	



符号 NO.	名称 DESCRIPTION	個数 QTY.	材料 MATERIAL	仕上 FINISH	備考 REMARKS
13	WASHER	1	STEEL	NICKEL PLATING	
12	BUSHING	1	SYNTHETIC RUBBER	—	MODIFICATION 2: BLACK, 5: DARK GRAY
11	GRAND NUT	1	ZINC ALLOY	NICKEL PLATING	
10	CLAMP BARREL	1	COPPER ALLOY	NICKEL PLATING	ATTACHED
9	EARTH LUG	1	COPPER ALLOY	SILVER PLATING	
8	END BELL	1	ALUMINUM ALLOY	NICKEL PLATING	
7	"O" RING	1	SYNTHETIC RUBBER	—	JIS B 2401
6	HEXAGON SOCKET SET SCREW	1	STEEL	NICKEL PLATING	M2
5	GASKET	1	SYNTHETIC RUBBER	—	
4	COUPLING NUT	1	ZINC ALLOY	NICKEL PLATING	
3	INSULATOR	1	SYNTHETIC RESIN	—	
2	BARREL	1	ZINC ALLOY	NICKEL PLATING	
1	PIN CONTACT	3	COPPER ALLOY	GOLD PLATING	(NOTE1)

SPECIFICATION
 CONTACT : #22×3
 RATED CURRENT : 3A MAX PAR CONTACT
 RATED VOLTAGE : AC300V
 APPLICABLE WIRE : SHIELD CABLE (CABLE OUTER DIA φ3.5^{±0.5})
 WIRE SIZE AWG#22~#28
 WATER PROOF : IP67

仕様
 コンタクト : #22コンタクト×3本
 定格電流 : 3A以下 (コンタクト1本当り)
 定格電圧 : AC300V
 適用電線 : シールドケーブル (ケーブル外径φ3.5^{±0.5})
 芯線サイズ AWG#22~#28
 防水性能 : IP67 (コネクタ嵌合時)



仕様書 (SPECIFICATION) JACS-5098-1

第1版 (ORIGINAL DATE) 3.Jul.1997

製図 DR. 担当 CHK. T.OKAMURA 査閲 APPD. S.NANAO 承認 APPD. M.MAJIME

名称 (TITLE) JB1DB03PL※ (STRAIGHT PLUG)

図面番号 (DRAWING NO.) SJ032048

版数 (REV.) 3

参考情報 (Reference Only) JAE ELECTRONICS INDUSTRY, LTD.

DOF-C-212D(98.02)

CDS-97-100-10358

SIZE A3

