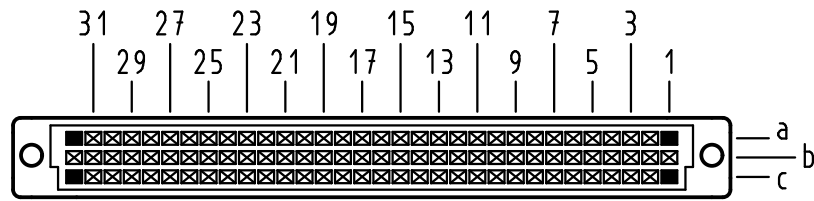


Alle Rechte vorbehalten/ All rights reserved

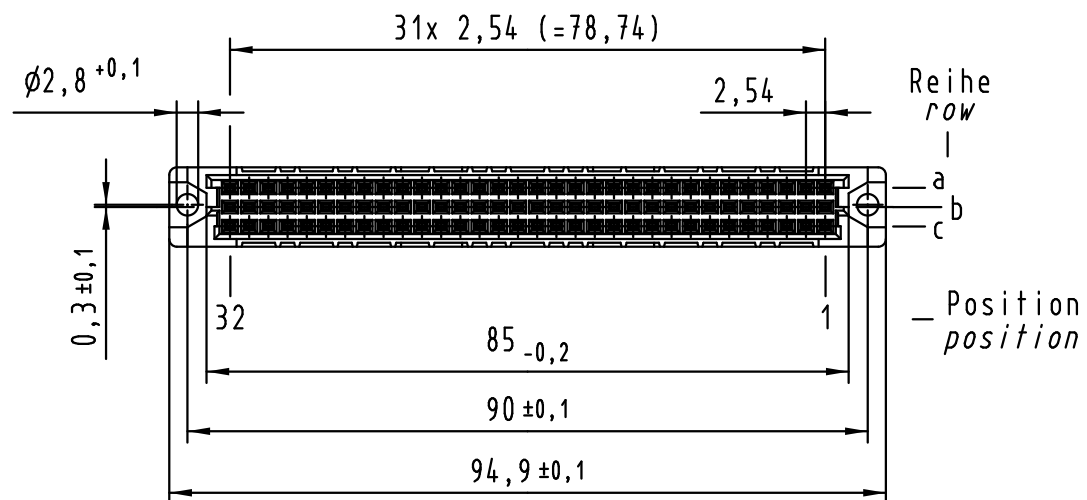
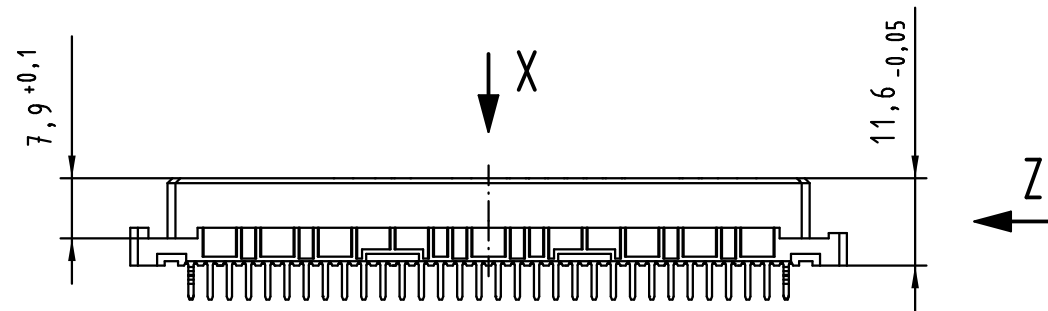
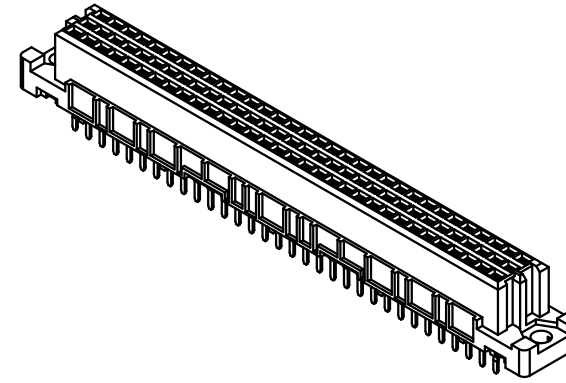
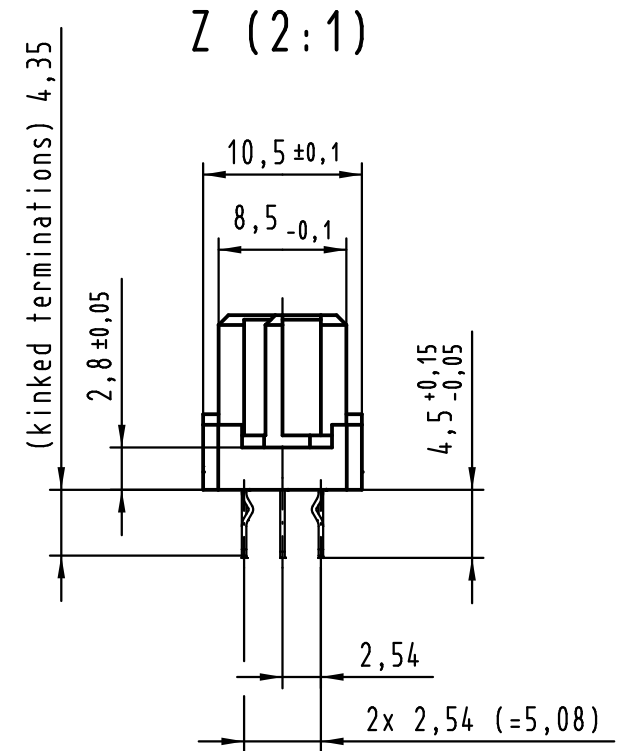
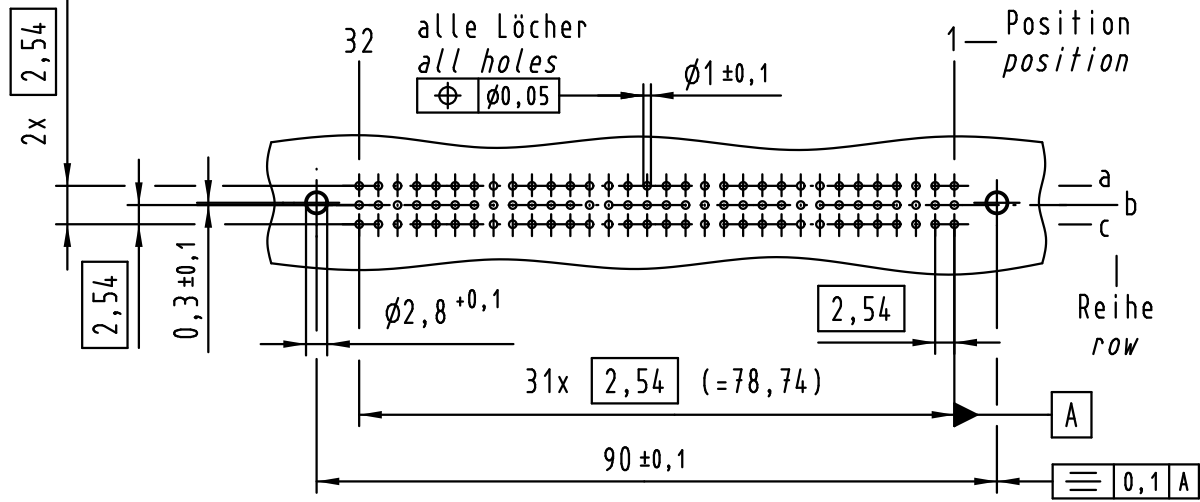
X
Kontaktanordnung
contact arrangement



92 Einlöt-Kontakte
4 kinked Einlöt-Kontakte
92 solder-contacts
4 kinked solder-contacts

- ☒ = Einlöt-Kontakt
= solder-contact
- = kinked Einlöt-Kontakt
= kinked solder-contact
- = Kontaktposition nicht belegt
= position without contact

X
Lochbild
board drillings



① weitere Informationen siehe: DS 09 03 210 00 01
further information see: DS 09 03 210 00 01

09 03 296 7845	3
09 03 296 6845	2
09 03 296 2845	1
Bestell-Nr. part-no.	Anforderungsstufe performance level ①

All Dimensions in mm Original Size DIN A 3			Techn. Character.			Nicht tolerierte Maß/Free size tolerances IEC 60603-2			
Mod.	Dat.	Name	Dat.	Name	Maßstab/Scale	har-bus C Federleiste kinked Einlöt 4,5 , 96 pol. har-bus C female connector kinked solder 4,5 , 96 pol. TB 09 03 296 x845			
			Detail.	06.08.99 Hm	1:1			Blatt/page Sub.	
36400	05.07.11	Hage.	Insp.	06.08.99 Pa.					
34158	19.01.07	LehT	Stand.						
30816	21.02.02	Rie.	HARTING Electronics GmbH & Co. KG						
26095			D-32339 ESPELKAMP						