

THIS DRAWING IS UNPUBLISHED  
VERTRAULICHE UNVERÖFFENTLICHTE ZEICHNUNG

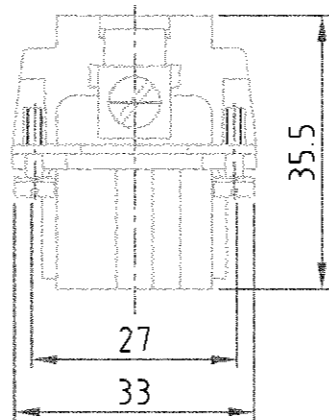
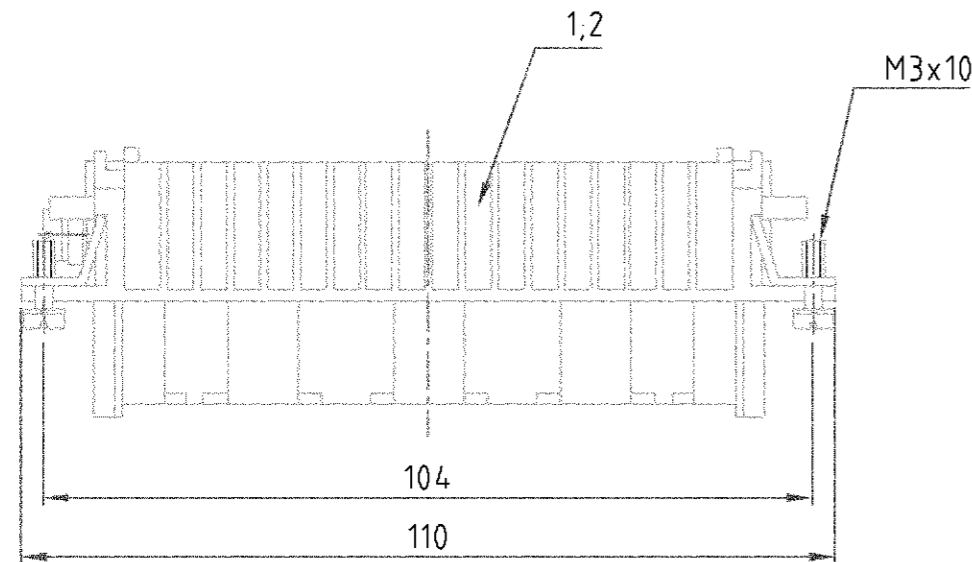
RELEASED FOR PUBLICATION  
FREI FUER VERÖFFENTLICHUNG  
1997

MATED WITH  
PASSEND ZU  
HN.2D.108

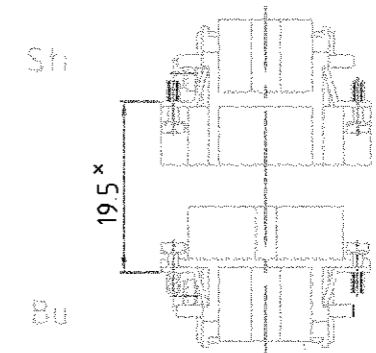
LDC AI  
DIST -

REVISIONS  
ÄNDERUNGEN

BY AMP INCORPORATED. ALL RIGHTS RESERVED. ALLE RECHTE VORBEHALTEN.	PN 0-1 ist OBSOLETE und 0-2 ers. durch 2-3 EGD0-0477-03 u. -0478-03	DATE 29.09.03	DWN SR	APVD SM
--	---	---------------	--------	---------



Montagehinweis



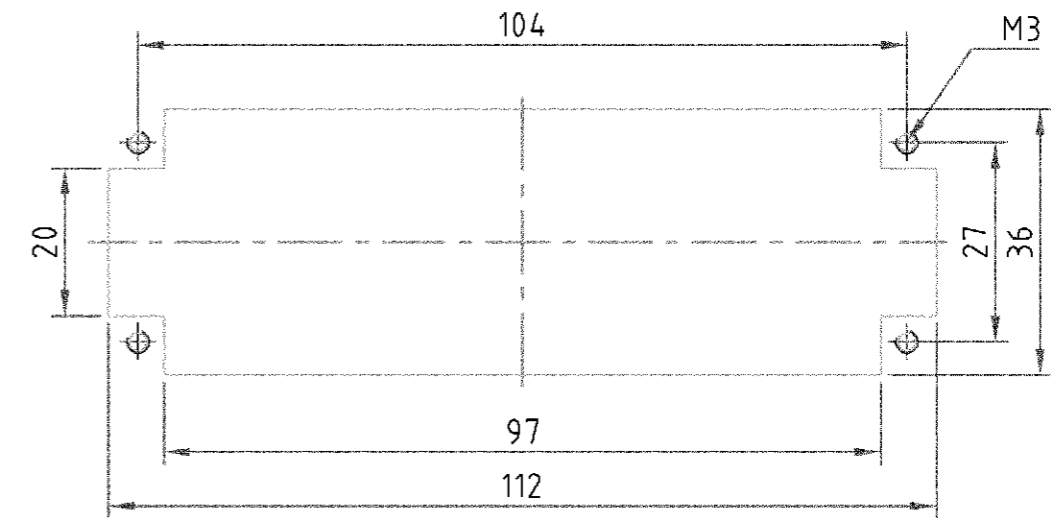
× Abstand für sichere Kontakt-gabe max: 21 mm

Montageausschnitt

bei Verwendung ohne Gehäuse

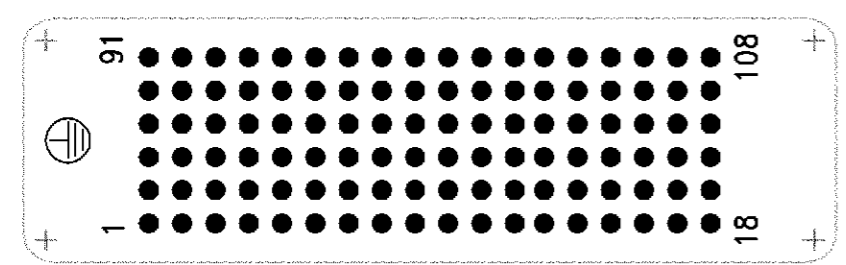
Panel cut-out for contact insert

when used without housing



Kontaktanordnung  
Contact arrangement

Ansicht Anschlußseite  
view from termination side



SUPERSEDED BY 2-3  
OBSOLETE

1	1	Buchseneinsatz HN.2D.108	1	dunkelgrau	2	mit zwei Erdschrauben
1	1	Buchseneinsatz HN.2D.108	1	dunkelgrau	1	-
0-2	1-3	DESCRIPTION / BEWENNUNG	MATERIAL	COLOR / FARBE	ITEM NO POS.	REMARKS / BEMERKUNGEN
HN.2D.108-Bu.C-50	HN.2D.108-Bu.C-2ES	ORDERING TEXT / BESTELLTEXT				
<p>THIS DRAWING IS A CONTROLLED DOCUMENT FOR AMP INCORPORATED IT IS SUBJECT TO CHANGE AND THE CONTROLLING ENGINEERING ORGANIZATION SHOULD BE CONTACTED FOR THE LATEST REVISION. DESSES ZEICHNUNGSSTANDORT WIRD DURCH AMP DEZENTRALISIERTE ÄNDERUNGEN, DIE DEM TECHNISCHEN FORTSCHRITT DIENEN, SIND VORBEHALTEN. DEN JEHEN S LETZTQUELTEN ÄNDERUNGSSTAND ERFAHREN SIE AUF ANFRAGE</p>			<p>DWN Schneider 04.03.1999 CHK Schweiher 04.03.1999</p>		<p>NAME HTS Elektrotechnik 53819 Neunkirchen, Germany</p>	
<p>DIMENSIONS: DIMENSIONEN: mm</p>			<p>TOLERANCES UNLESS OTHERWISE SPECIFIED: ALLGEMEINTOLERANZEN</p>		<p>PRODUCT SPEC PRODUKTSPEZ 108-74002</p>	
			<p>ISO 8015 ISO 2768 - mH - E DIN 16901 - 14.0</p>		<p>APPLICATION SPEC VERARBEITUNGSSPEZ. 114-74000</p>	
<p>MATERIAL</p>			<p>ANGLES / WINKEL #</p>		<p>SIZE A3 CAGE CODE 00779 DRAWING NO ZEICHNUNGS-NR. G-1103220</p>	
<p>FINISH / OBERFLÄCHE / FARBE</p>			<p>WEIGHT GEWICHT 94 g</p>		<p>RESTRICTED TO NUR FUER -</p>	
<p>CUSTOMER DRAWING</p>			<p>/KUNDENZEICHNUNG</p>		<p>MASSSTAB 1:1 BLATT 1 OF 1 REV A5</p>	

- Notes,
- 1 Material: insert, PC
  - 2 Finish: contact: Ag, Au

- Bemerkungen,
- 1 Material: Einsatz: PC
  - 2 Oberfläche: Kontakte: Ag, Au