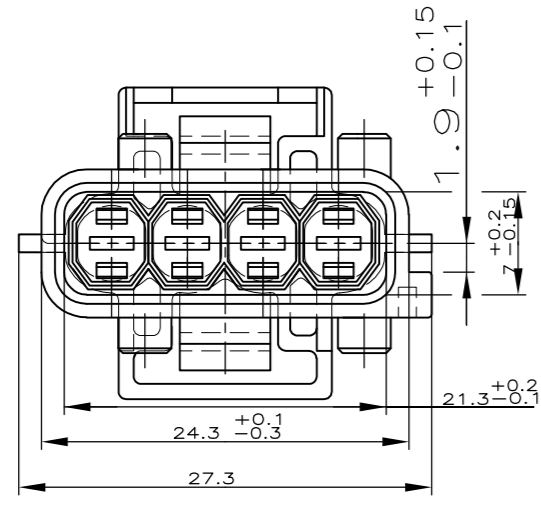


THIS DRAWING IS UNPUBLISHED.  
VERTRAULICHE UNVERÖFFENTLICHTE ZEICHNUNG  
© COPYRIGHT - By -  
VERWENDET MIT 963 208-1  
967 059

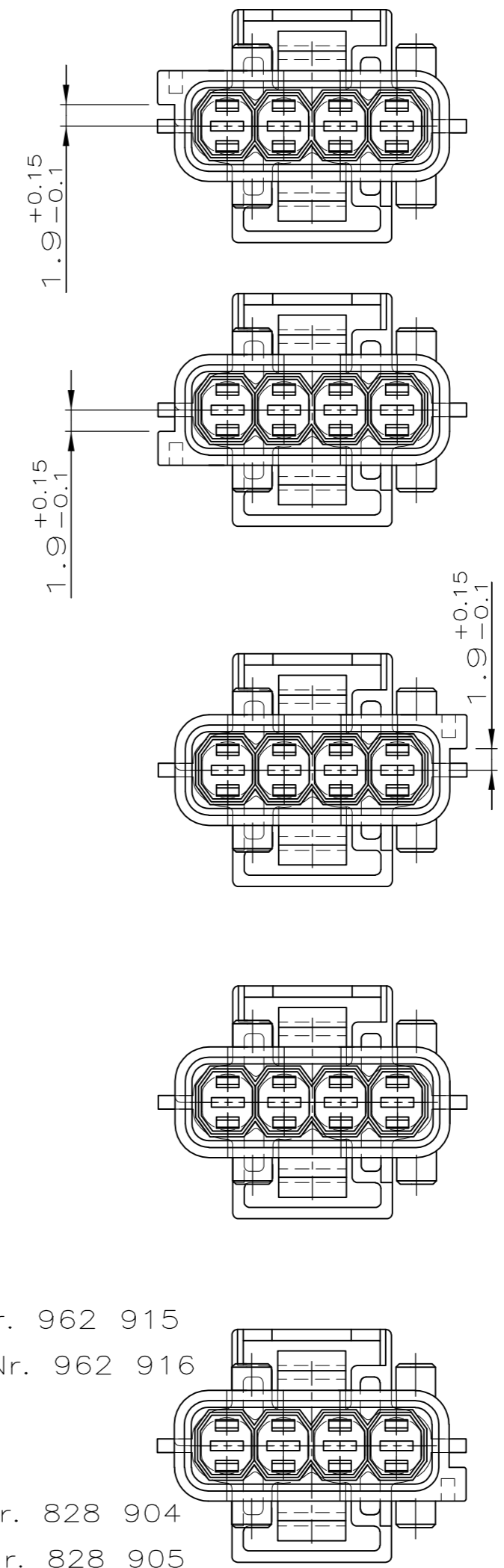
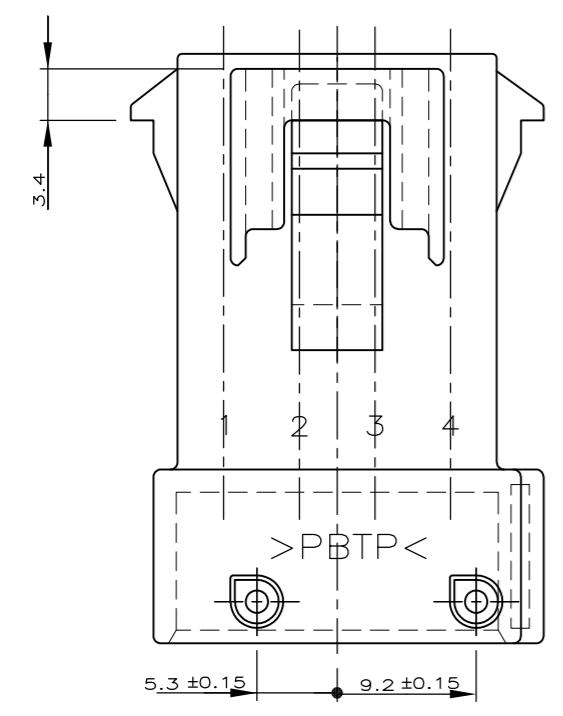
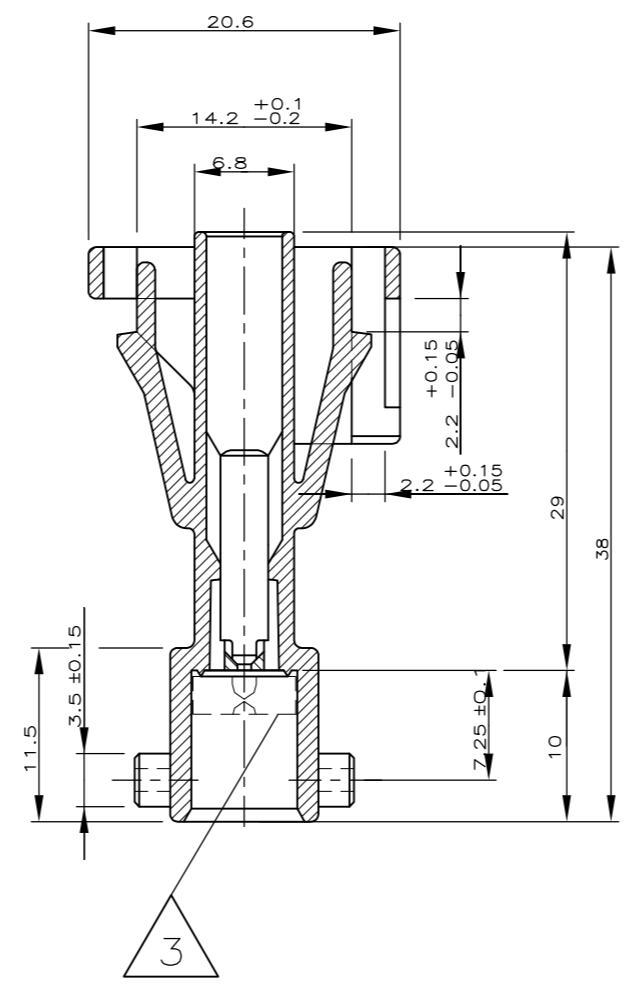
RELEASED FOR PUBLICATION  
FREI FUER VERÖFFENTLICHUNG  
ALL RIGHTS RESERVED.  
ALLE RECHTE VORBEHALTEN  
ZEICHNUNG GESCHÜTZT DURCH  
© COPYRIGHT 1992  
AMP DEUTSCHLAND GMBH  
ALLE RECHTE VORBEHALTEN

**VERTRAULICH**  
FFENTLICHE ZEICHNUNG. ALLE RECHTE  
VORBEHALTEN. VERVIELFÄLTIGUNG UND WEITERGABE  
NUR MIT GENEHMIGUNG DURCH - DEUTSCHLAND GMBH  
ÄNDERUNGEN DIE DEM TECH-  
NISCHEN FORTSCHRITT DIENEN,  
BEHALTEN WIR UNS VOR  
CAD-ORIGINAL  
ZEICHNUNG NICHT ÄNDERN  
NICHT VERMASSTE KANTEN  
SIND NICHT MAßSTÄBLICH

LOC	DIST	P	LTR	REVISIONS ÄNDERUNGEN DESCRIPTION BESCHREIBUNG	DATE	DWN	APVD
-	-	B5	REVISED PER ECR-11-025934	28DEC11	RK	HMR	



SCHNITT A-A



KODIERUNG D

4-965 261-1  
4-965 261-2

KODIERUNG C

3-965 261-1

KODIERUNG B

2-965 261-1

KODIERUNG N

5-965 261-1

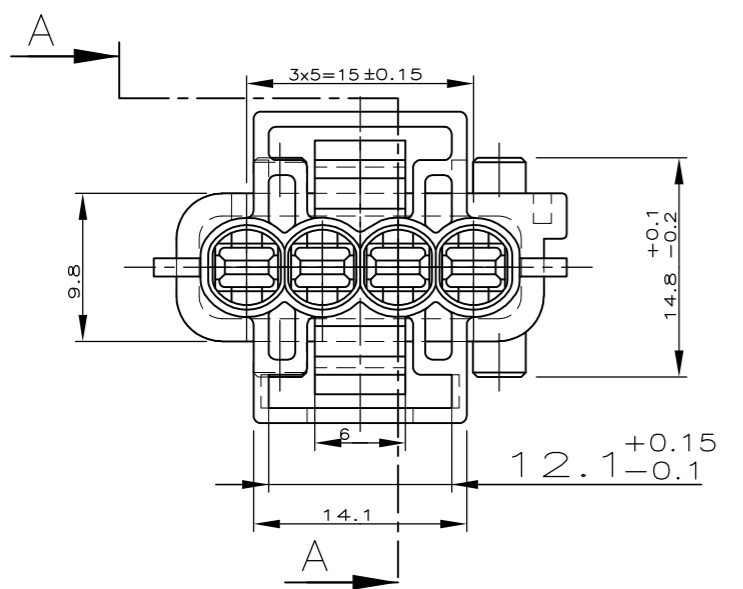
KODIERUNG A

1-965 261-1

1 Zu verwendete 2.8 mm Kontakte 0.5 - 1.0mm<sup>2</sup> AMP-Nr. 962 915  
( USED 2.8 MM TAB'S ) >1.0 - 2.5mm<sup>2</sup> AMP-Nr. 962 916

2 Zu verwendete Einzeladerabdichtung Isol. Ø 1.2 - 2.1 AMP-Nr. 828 904  
( USED SCAT SEAL ) Isol. Ø 2.2 - 3.0 AMP-Nr. 828 905

3 Zu verwendete Gehäusedichtung PN. 963 208-1  
( USED HSG. SEAL )



PASSENDES BUCHSENGEHÄUSE	BESTELL-NR.	KOD.	STÜCK	BENENNUNG EINZELTEIL	WERKSTOFF	OBERFLÄCHE FARBE
7-965 059-1	5-965 261-1	N	1	4 pol. Flachsteckergeh.	PBT30%GV	weiß(WHITE)
5-965 059-2	4-965 261-2	D	1	4 pol. Flachsteckergeh.	PBT30%GV	grün(GREEN)
5-967 059-1	4-965 261-1	D	1	4 pol. Flachsteckergeh.	PBT30%GV	braun(BROWN)
3-967 059-1	3-965 261-1	C	1	4 pol. Flachsteckergeh.	PBT30%GV	blau(BLUE)
2-967 059-1	2-965 261-1	B	1	4 pol. Flachsteckergeh.	PBT30%GV	grau(GREY)
1-967 059-1	1-965 261-1	A	1	4 pol. Flachsteckergeh.	PBT30%GV	schwarz(BLACK)

THIS DRAWING IS A CONTROLLED DOCUMENT. DIESE ZEICHNUNG IST EIN KONTROLLIERTES DOKUMENT.		DWN SCHMIDT	01.10.92
DIMENSIONS: MASSENHETEN mm		CHK RYLL	-
TOLERANCES UNLESS OTHERWISE SPECIFIED: ALLGEMEINTOLERANZEN		APVD	-
0 PLC ± -		PRODUCT SPEC PRODUKTSPEZ.	
1 PLC ± 0.3		APPLICATION SPEC. VERÄBERITUNGSSPEZ.	
2 PLC ± -		WEIGHT GEWICHT	
3 PLC ± -		SCALE MASSSTAB	
4 PLC ± -		SHEET BLATT	
ANGLES / WINKEL ± 1.5°		OF VON	
FINISH / OBERFLÄCHE / FARBE		REV B5	
MATERIAL PBT30%GV		CUSTOMER DRAWING / KUNDENZEICHNUNG	

ZEICHNUNG GÜLTIG AB .....			
<b>TE</b> TE Connectivity		NAME	
4 POL. 2.8 Flachsteckergeh. ( 4 POS. 2.8MM TAB HSG. )			
SIZE A2	CAGE CODE 00779	DRAWING NO. ZEICHNUNGS-NR. C=965261	RESTRICTED TO NUR FUER
SCALE MASSSTAB 2:1		SHEET BLATT 1	OF VON 1
CUSTOMER DRAWING / KUNDENZEICHNUNG		REV B5	