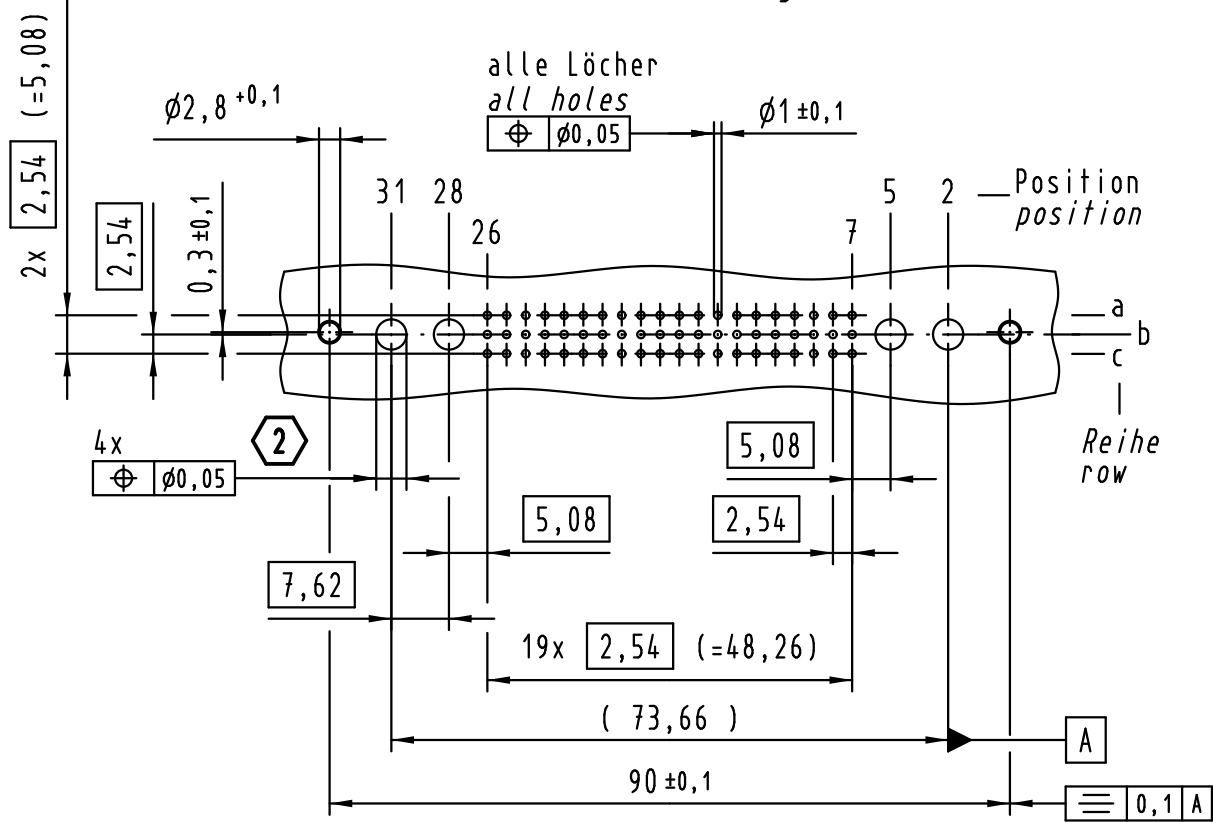
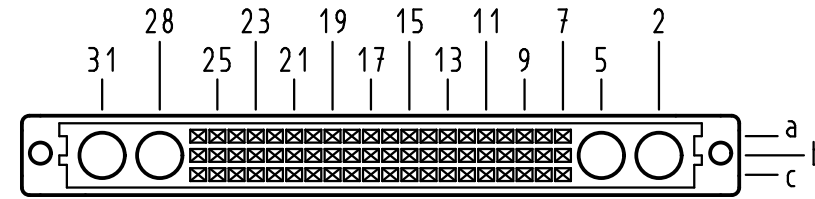


Alle Rechte vorbehalten/ All rights reserved

**X**  
Lochbild  
board drillings



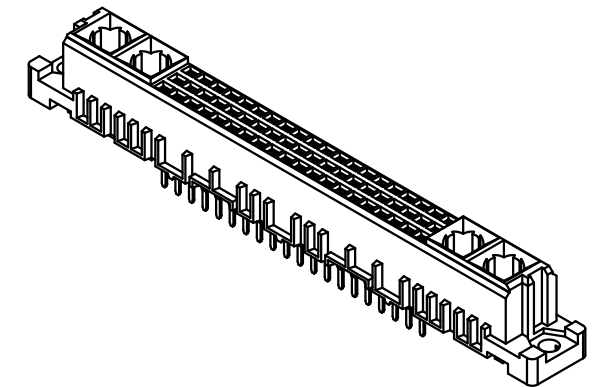
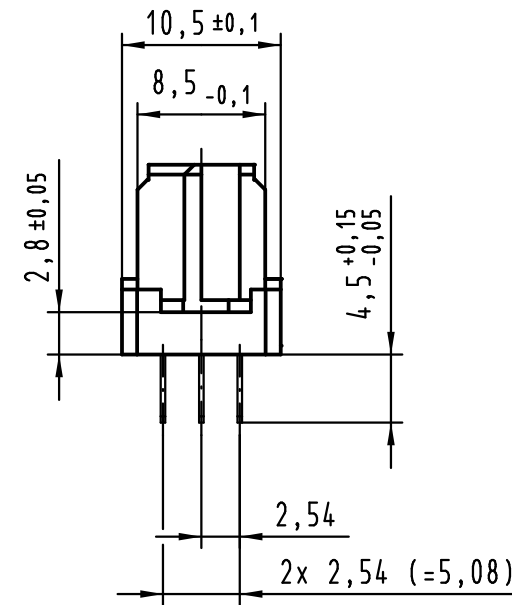
**X**  
Kontaktanordnung  
contact arrangement



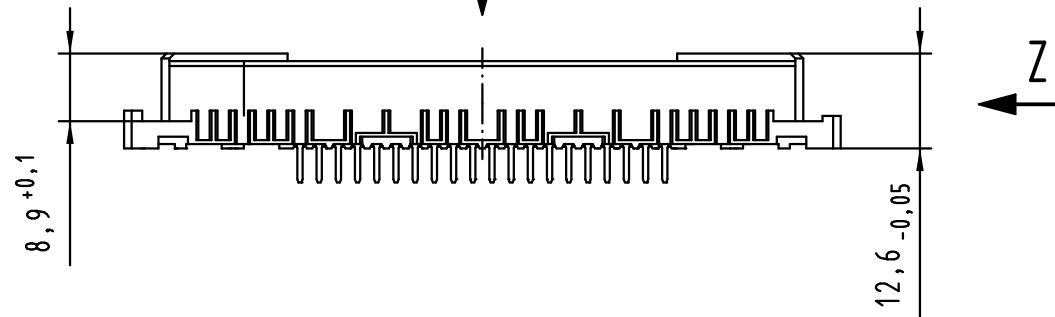
60 Einlöt Kontakte  
60 solder contacts

⊗ = Einlöt Kontakt  
= solder contact  
□ = Kontaktposition nicht belegt  
= position without contact

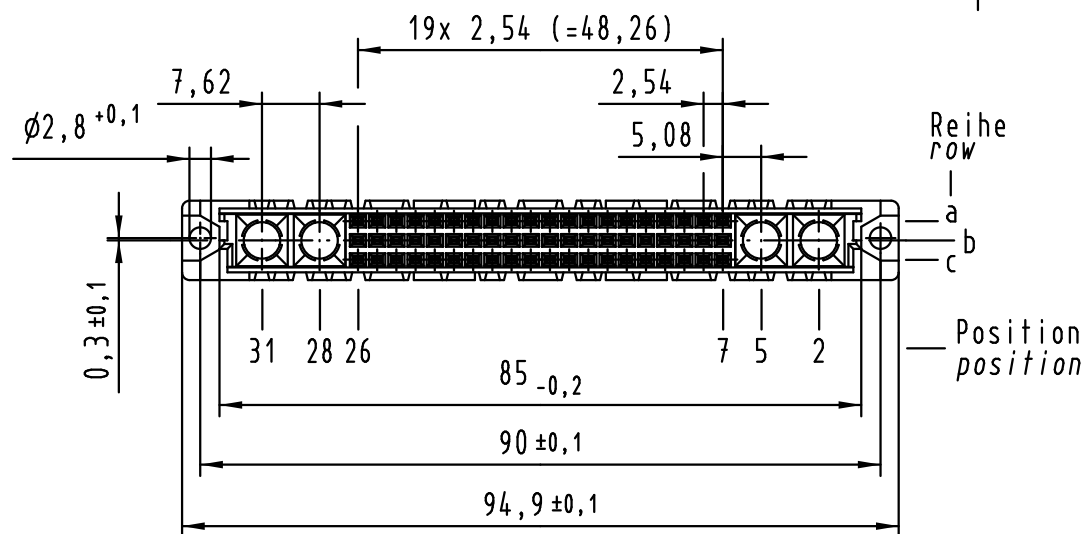
**Z (2:1)**



**X**



**Z**



2 Lochdurchmesser ist auf den jeweiligen Kontakt abzustimmen  
hole diameter is to be co-ordinated with the respective contact

1 weitere Informationen siehe: DS 09 03 210 00 01  
further information see: DS 09 03 210 00 01

09 03 260 6865	2
Bestell-Nr. part-no.	Anforderungsstufe performance level 1

All Dimensions in mm Original Size DIN A 3		Techn. Character.			Nicht tolerierte Maßel Free size tolerances IEC 60603-2		
Mod.	Dat.	Name	Dat.	Name	Maßstab/Scale	har-bus M60 flat Federleiste Einlöt 4,5 , 60-polig har-bus M60 flat female connector solder 4.5 , 60-pole	
36414	26.07.11	Hage.	Detail.	13.02.03	HL.		1:1
30320			Insp.	13.02.03	Sch.		
			Stand.				
HARTING Electronics GmbH & Co. KG D-32339 ESPELKAMP					<b>TB 09 03 260 x865</b>		
						Blatt/ page	