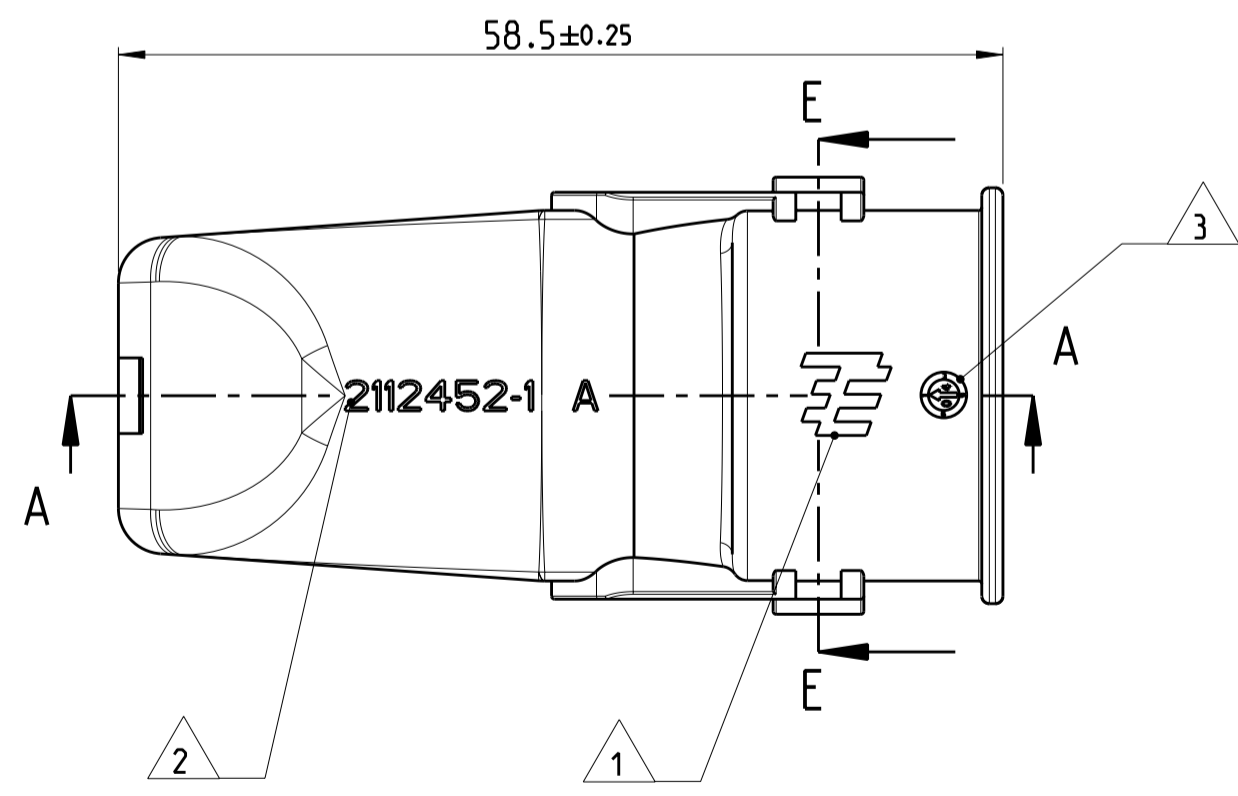
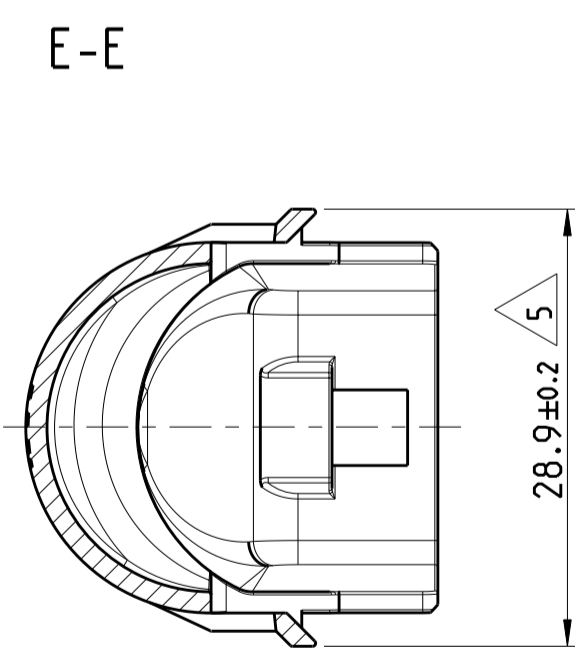
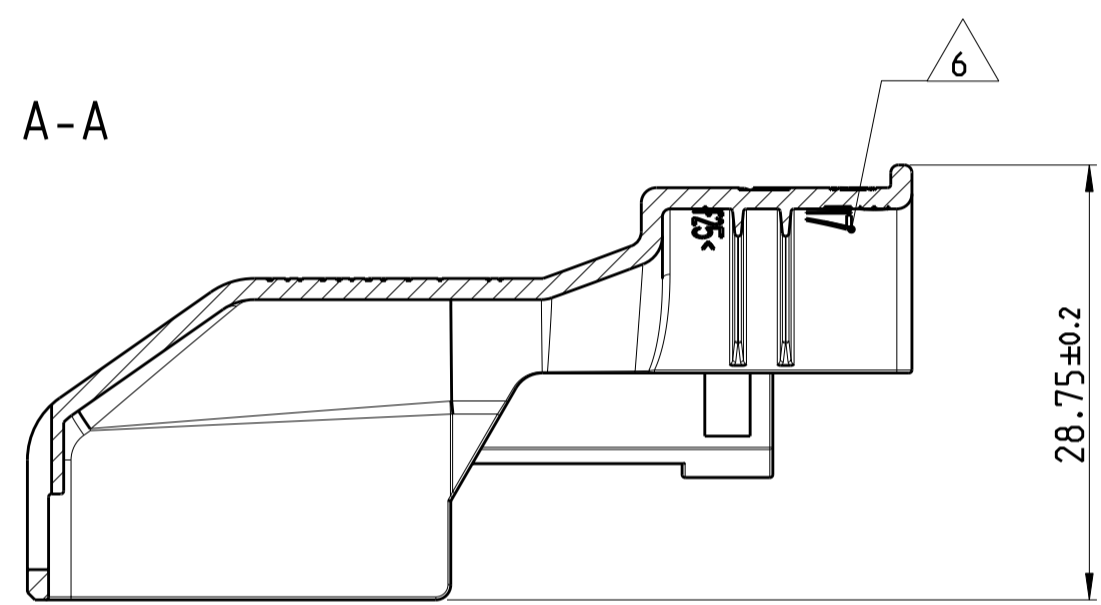
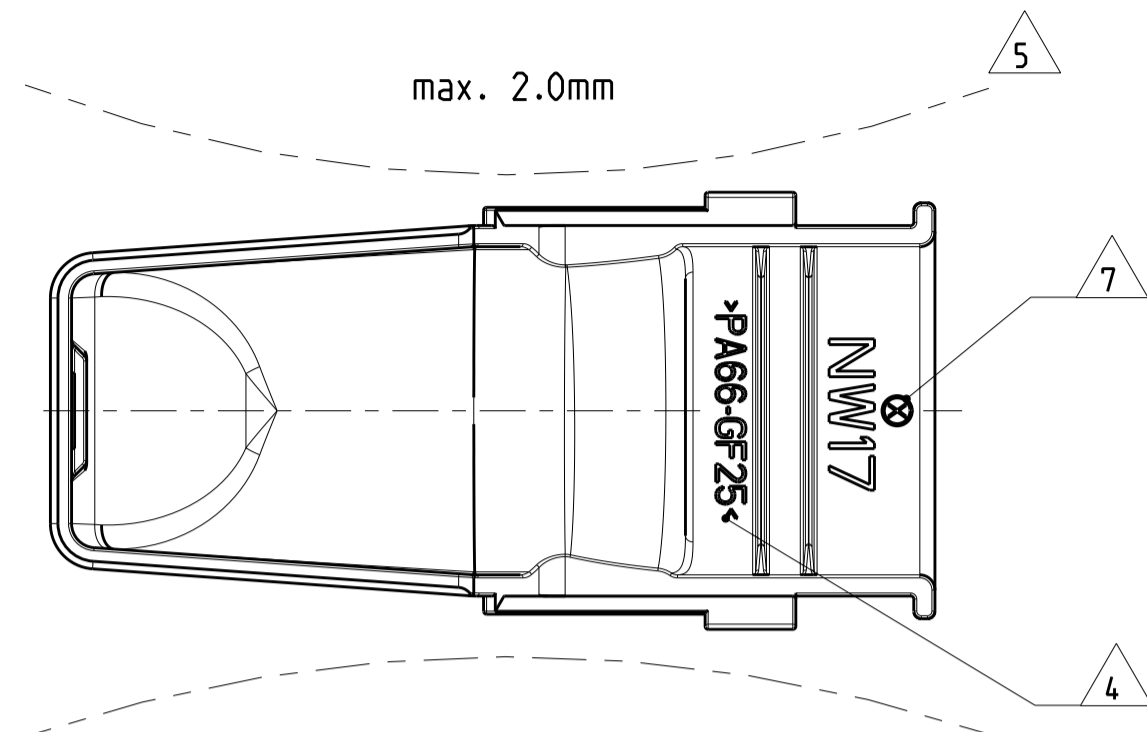


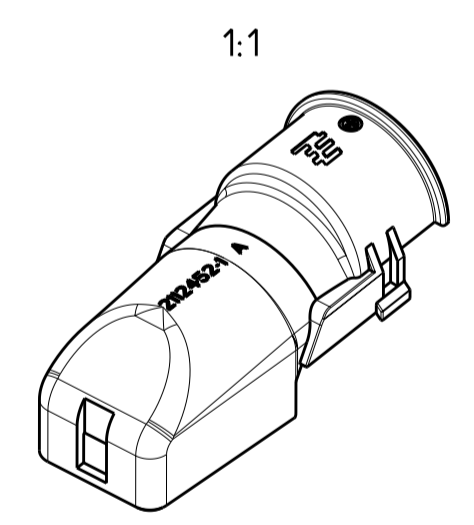
THIS DRAWING IS UNPUBLISHED
 VERTEILUNG UNVERÖFFENTLICHT
 RELEASED FOR PUBLICATION
 FREI FÜR VERÖFFENTLICHTUNG
 NOV 2009
 DATED WITH
 PASSEND ZU:
 SEE NOTE 9

LOC	DIST	REVISIONS				
A1	-	P	LTR	DATE	DWN	APVD
PROJEKT NR.: EGATN09343		A	NEW DRAWING	06NOV2009	NP	CE



NOTES
Bemerkungen

- 1 TYCO ELECTRONICS LOGO
Tyco Electronics Logo
- 2 TYCO ELECTRONICS NUMBER
Tyco Electronics Nummer
- 3 PRODUCTION DATE
Produktionsdatum
- 4 MATERIAL MARKING ACC. TO VDA 260
Werkstoffkennzeichnung nach VDA 260
- 5 WARPAGE TO 2mm PERMITTED
Verzug zulässig bis 2mm
- 6 DESIGNED FOR CORRUGATED TUBE NW 17
Ausgelegt für Wellrohr NW 17
- 7 CAVITY MARKING
Nestmarkierung
- 8 BULK PACKAGING IN CORRUGATED BOX
Schüttgut im Versandkarton
- 9 FITS TO TYCO ELECTRONICS PN's: X-1823440-3
Passend zu Tyco Electronics PN's: X-1823440-3



TE PART-NO. TE Teile-Nr.	MAT.	COLOUR Farbe	DESCRIPTION Beschreibung	REV	ITEM
2112452-1	PA66-GF25 V-0	BLACK	COVER Abdeckkappe	A	1

<small>THIS DRAWING IS A CONTROLLED DOCUMENT FOR TYCO ELECTRONICS CORPORATION IT IS SUBJECT TO CHANGE AND THE CONTROLLING ENGINEERING ORGANIZATION SHOULD BE CONTACTED FOR THE LATEST REVISION. DIESES ZEICHNUNGSDOKUMENT WIRD DURCH AMB INTEGRATED KONTROLLIERT. ANÄNDERUNGEN, DIE DEN TECHNISCHEN STANDSTAND BEEINFLUSSEN, DEN ZWEITEN LETZTBESTEHENDEN ANMERKUNGSSTAND ERGÄNZEN SIE AM ANFRAGE.</small>		DWN N. Pfaffmann 06NOV2009	Tyco Electronics AMP GmbH 64625 Bensheim (Germany)	
<small>DIMENSIONS: MASSE/MAßSTÄBE: MM</small>		CHK E. ELTROP 09NOV2009	NAME COVER FOR 22 POS. Kappe fuer 22 pol. Buchsengehäuse	
<small>TOLERANCES UNLESS OTHERWISE SPECIFIED: ACC. TO S10 8015</small>		APVD Ch. EBERWEIN 10NOV2009	DRAWING NO. ZEICHNUNGS-NR. C=2112452	
<small>FINISH/OBERFLÄCHE/FARBE</small>		PRODUCT SPEC 108-94025	SIZE A2	RESTRICTED TO NUR FÜR
<small>ANGLES/WINKEL</small>		APPLICATION SPEC 114-18993	CAGE CODE 00779	REV A
SEE TABLE		WEIGHT GEWICHT 4.7g	SCALE MASSSTAB 2:1	SHEET BLATT 1 OF VON 1
SEE TABLE		CUSTOMER DRAWING / KUNDENZEICHNUNG		