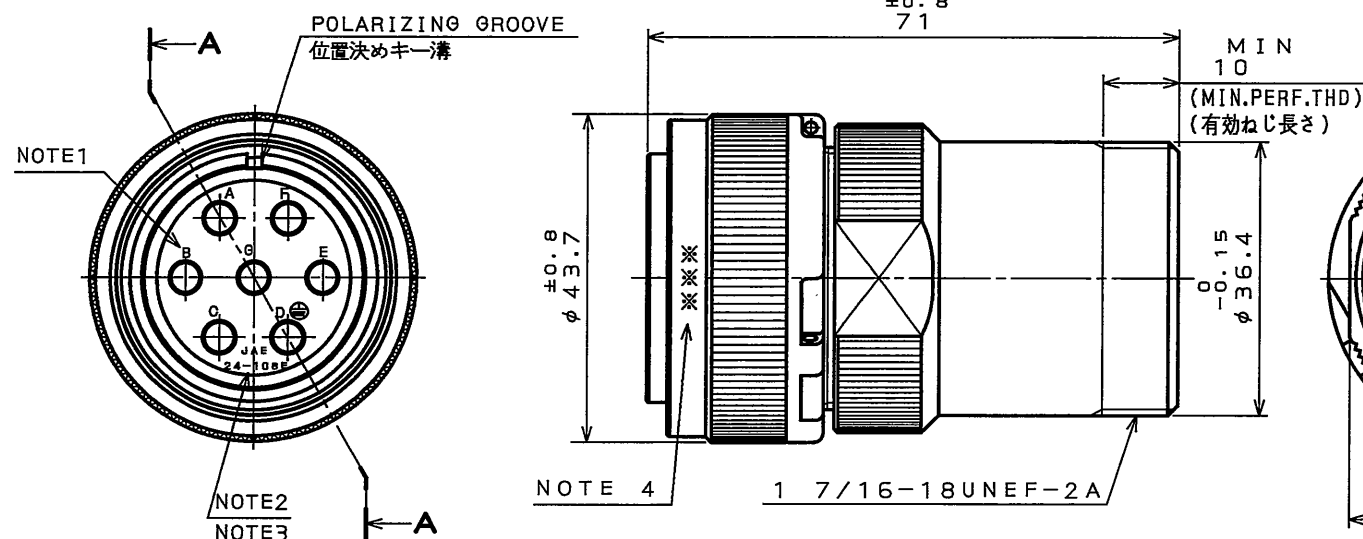


SJ105405  
(ON ENIMVHD)台要理図

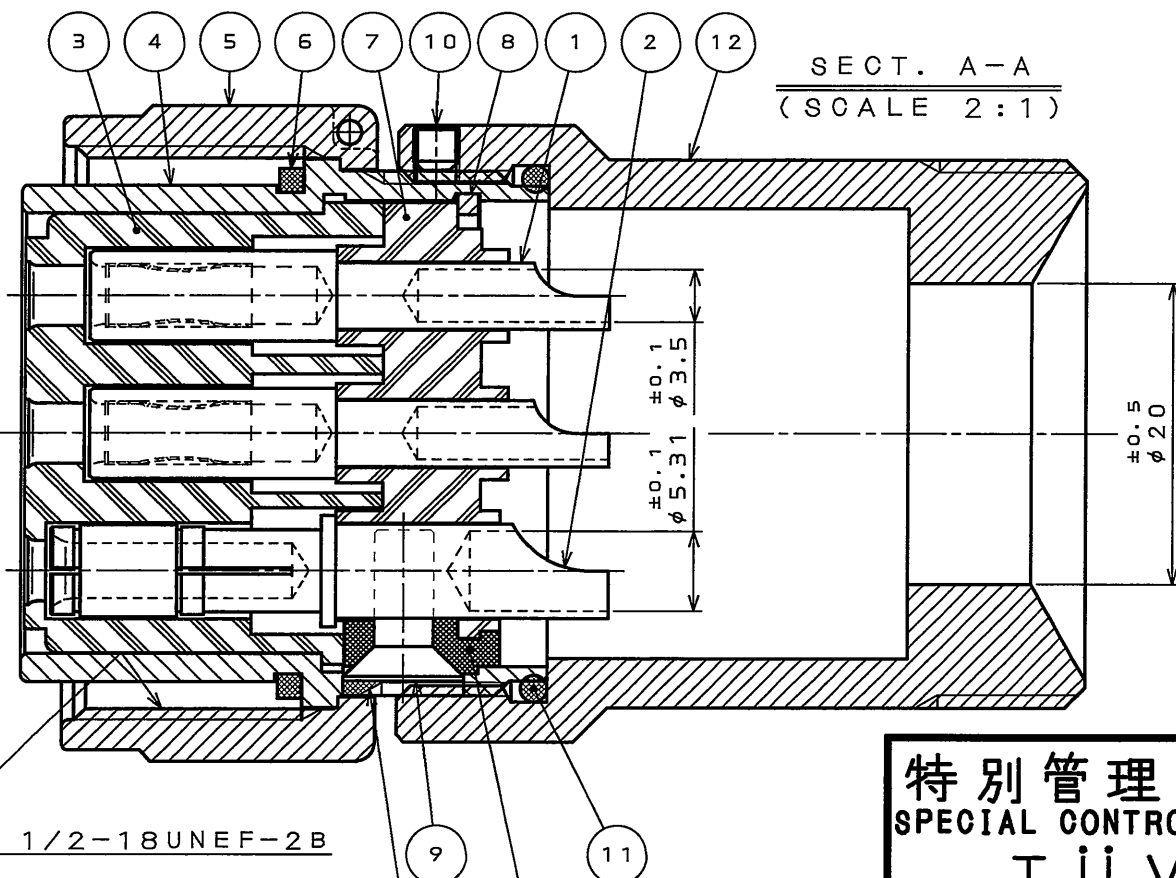
版数 REV.	年月日 DATE	DCN NO.	変更内容 DESCRIPTION	製図 DR.	担当 CHK.	査閲 APPD.	承認 APPD.



DESIGNATION

命名法

J L04V-6A24-10SE-EB-R	
SERIES シリーズ名	SUFFIX 特殊記号
PLUG(STRAIGHT) プラグ(ストレート)	WITH END BELL エンドベル付
CLASS 嵌合時嵌合部防水構造	WITH PROTECTIVE EARTH CONTACT 保護回路接続記号有
SHELL SIZE シェルサイズ	SOCKET CONTACT ソケットコンタクト
CONTACT ARRANGEMENT インサート名	



- NOTE 1. CONTACT POSITION NUMBER IS MARKED IN THE AREA SHOWN. EARTH MARK(⊕) IS MARKED NEAR BY CONTACT No. "D".
2. COMPANY LOGO "JAE" APPEARS IN THE AREA SHOWN.
3. CONTACT ARRANGEMENT NUMBER "24-10SE" IS MARKED IN THE AREA SHOWN.
4. PRODUCTION LOT NUMBER ARE MARKED AS INDICATED.

- 注1. 図示の位置に端子番号を表示する。又、保護回路接続(D端子)は⊕で表す。
2. 図示の位置に社名【JAE】を表示する。
3. 図示の位置にインサート名【24-10SE】を表示する。
4. 図示の位置に製造ロットNo.を表示する。

\*\*\*  
MANUFACTURER MONTH(1~9, X, Y, Z)  
(JAN.~SEP.,OCT.,NOV.,DEC.)  
MANUFACTURER YEAR('05,'06,'07,....)

\*\*\*  
製造月(1~9月,X:10月,Y:11月,Z:12月)  
製造年('05,'06,'07,....)

特別管理品目  
SPECIAL CONTROL ITEM  
TUV

SPECIFICATION

NUMBER OF CONTACT : 7x#8  
RATED VOLTAGE : 500VAC  
: 250VAC  
RATED CURRENT : 46A MAX. /ONE CONTACT  
DIELECTRIC WITHSTANDING VOLTAGE : 3000VAC(2-II)  
2000VAC(3-III)  
INSULATION RESISTANCE : 5000MΩ MIN. (AT 500VDC)  
APPLICABLE WIRE : 5.5mm MAX. (CONTACT NO. A~C, E~G)  
8mm MAX. (CONTACT NO. D)

POLLUTION DEGREE:2  
OVER VOLTAGE CATEGORY: II  
POLLUTION DEGREE:3  
OVER VOLTAGE CATEGORY: III

仕様

コンタクト : #8コンタクト 7本  
定格電圧 : 500VAC(汚染度:2/過電圧範疇:II)  
: 250VAC(汚染度:3/過電圧範疇:III)  
定格電流 : 46A以下/1芯  
耐電圧 : 3000VAC(2-II)  
2000VAC(3-III)  
絶縁抵抗 : 5000MΩ以上(500VDCにて)  
適用電線 : 5.5mm以下(A~C, E~G 端子)  
8mm以下(D 端子)

ADHESION  
ネジ接着  
SEALED WITH SILICONE  
シリコンボッティング

符号 NO.	名称 DESCRIPTION	個数 QTY.	材 料 MATERIAL	仕 上 FINISH	備 考 REMARKS
12	STRAIGHT END BELL	1	ALUMINUM ALLOY	ZINC PLATING	COLOR:BLACK SYSTEM INTERFERENCE COLOR
11	"O" RING	1	SYNTHETIC RUBBER	NONE	COLOR:BLACK
10	SET SCREW	1	STEEL	ZINC PLATING	COLOR:BLACK SYSTEM INTERFERENCE COLOR
9	SCREW(M4)	1	COPPER ALLOY	NICKEL PLATING	
8	RETAINING RING	1	COPPER ALLOY	ZINC PLATING	COLOR:BLACK SYSTEM INTERFERENCE COLOR
7	REAR INSULATOR	1	SYNTHETIC RESIN	NONE	COLOR:BLACK
6	GASKET	1	SYNTHETIC RUBBER	NONE	COLOR:BLACK
5	COUPLING NUT	1	ALUMINUM ALLOY	ZINC PLATING	COLOR:BLACK SYSTEM INTERFERENCE COLOR
4	BARREL	1	ALUMINUM ALLOY	ZINC PLATING	COLOR:BLACK SYSTEM INTERFERENCE COLOR
3	FRONT INSULATOR	1	SYNTHETIC RESIN	NONE	COLOR:BLACK
2	CONTACT(EARTH)	1	COPPER ALLOY	SILVER PLATING	CONTACT NO.:D
1	CONTACT(POWER)	6	COPPER ALLOY	SILVER PLATING	CONTACT No. :A, B, C E, F, G

仕様書(SPECIFICATION) JACS-5080,T95-4	第1版(ORIGINAL DATE) 20.Dec.2005	尺 度(SCALE) 1:1	シリーズ(SERIES) JL04V	日本航空電子工業株式会社 JAPAN AVIATION ELECTRONICS INDUSTRY, LTD.
製図 DR. T.SUZUKI	担当 CHK. T.SUZUKI	名称(TITLE) JL04V-6A24-10SE -EB-R		図面番号(DRAWING NO.) SJ105405
公差(GENERAL TOLERANCE) 寸法(DIMENSION) 角度(ANGLES)	査閲 APPD. TOKAMURA	質量(MASS)		
. ±0.8 X° ± .X ±0.4 X°X' ± .XX ±0.1 .XXX ±	承認 APPD. A. Onogawa	承認 APPD.		

DOF-0-212F(05.08)

