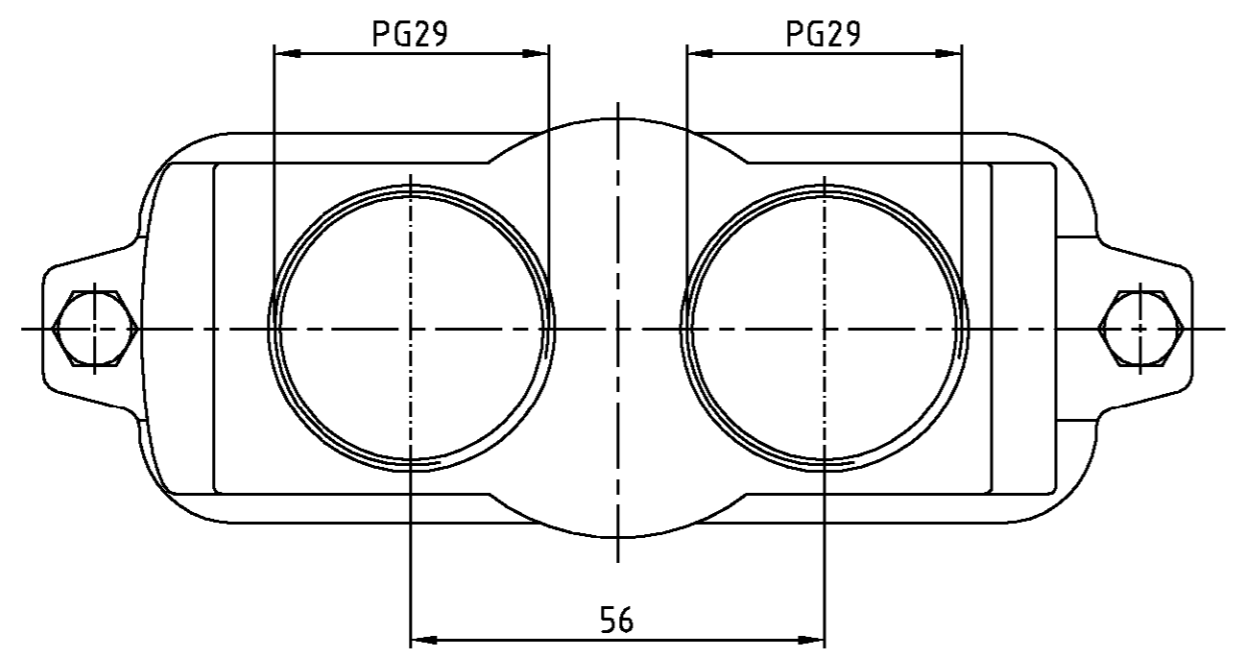
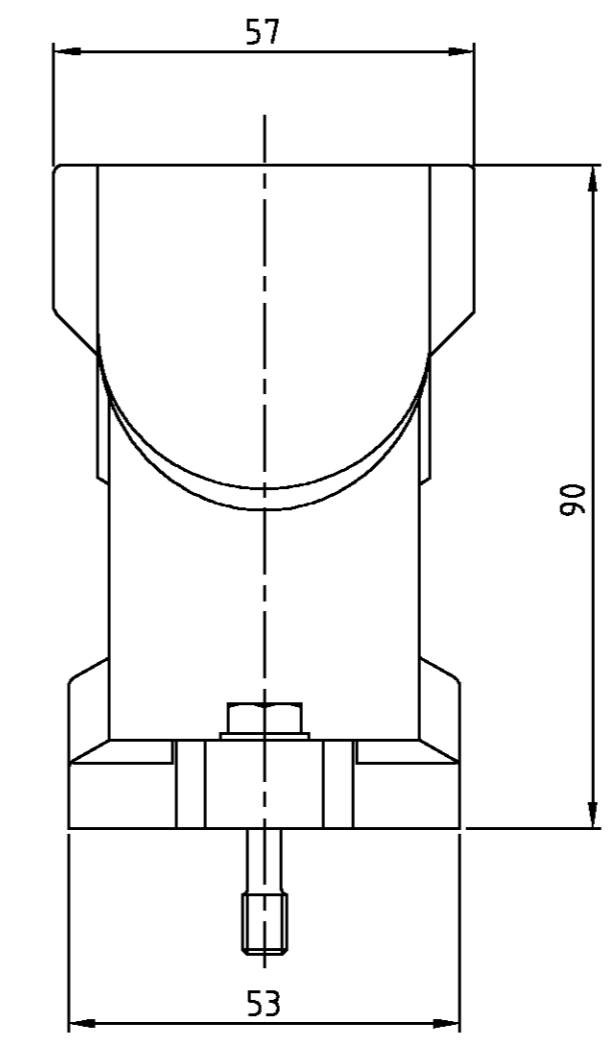
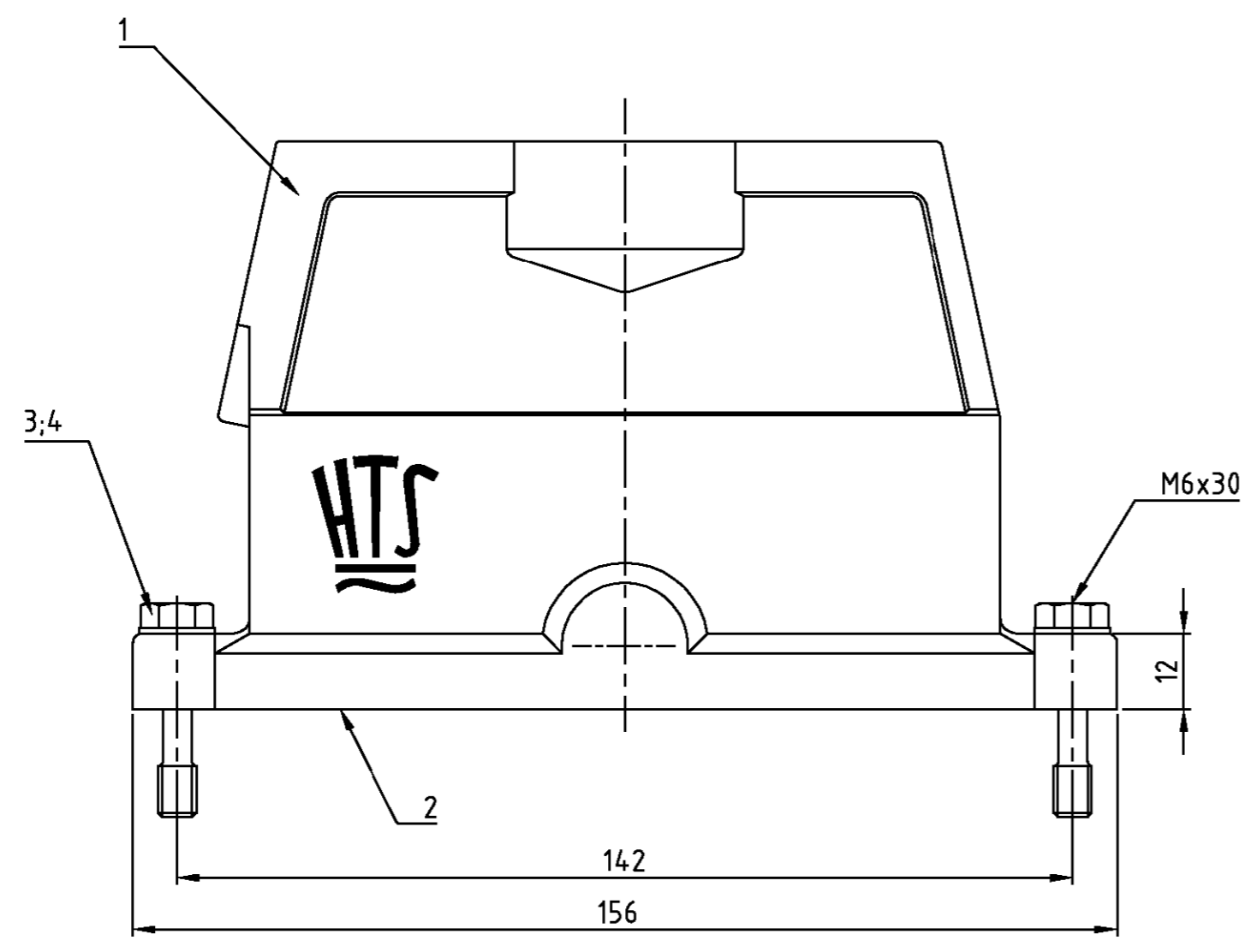


THIS DRAWING IS UNPUBLISHED.
 VERTRAULICHE UNVERÖFFENTLICHTE ZEICHNUNG
 © COPYRIGHT 1997 BY AMP INCORPORATED. ALL RIGHTS RESERVED. ALLE RECHTE VORBEHALTEN

RELEASED FOR PUBLICATION
 FREI FÜR VERÖFFENTLICHUNG
 ,1997

MATED WITH:
 PASSEND ZU:
 EMV.BG8

LOC		DIST		REVISIONS			DATE	DWN	APVD	
AI		-		P	LTR	DESCRIPTION				
PROJEKT NR.				BESCHREIBUNG						
				A1	neu gezeichnet; EG00-3647-02			06.11.02	SR	SM



- | | |
|---|---|
| Notes. | Bemerkungen. |
| ⚠ Material: Housing: aluminium diecasting alloy | ⚠ Material: Gehäuse: Alu-Druckguß-Legierung |
| ⚠ Seals: Neoprene | ⚠ Dichtungen: Neoprene |
| ⚠ Surface: grey | ⚠ Oberfläche: Lackierung - grau |
| ⚠ Varnish on the inside not necessarily | ⚠ Lackierung im Gehäuseinnere ist nicht notwendig |

3-5	DESCRIPTION / BENENNUNG	MATERIAL	SURFACE/OBERFLÄCHE	COLOR/FARBE	ITEM NO.	REMARKS / BEMERKUNGEN
2	Scheibe	V2A	blank	-	4	B6,4
2	Befestigungsschraube	V2A	blank	-	3	M6x30
1	Dichtung Bg8	Neoprene	-	black/schwarz	2	leitfähig
1	Steckergehäuse EMV	Aluminium/Alu	-	grey/grau	1	-

EMV.24/64.ST0.2.29.G	ORDERING TEXT/BESTELLTTEXT	DIMENSIONS: DIMENSIONEN: mm TOLERANCES UNLESS OTHERWISE SPECIFIED: ALLGEMEINTOLERANZEN n. ISO 8015 n. ISO 2768 - mH - E n. DIN 16901 - 140 ANGLES / WINKEL FINISH / OBERFLÄCHE / FARBE	DWN Schneider 06.11.02 CHK Schweißer 06.11.02 APVD - PRODUCT SPEC PRODUKTSPEZ. APPLICATION SPEC VERARBEITUNGSSPEZ. WEIGHT GEWICHT	NAME Hood Steckergehäuse EMV.24/64.ST0.2.29.G SIZE A2 CAGE CODE 00779 DRAWING NO. ZEICHNUNGS-NR. C=1102761 RESTRICTED TO NUR FÜR -
	HTS Elektrotechnik 53819 Neunkirchen, Germany		CUSTOMER DRAWING /KUNDENZEICHNUNG	
	MASSSTAB 1:1		BLATT 1 OF VON 1	
	REV A1		REV A1	