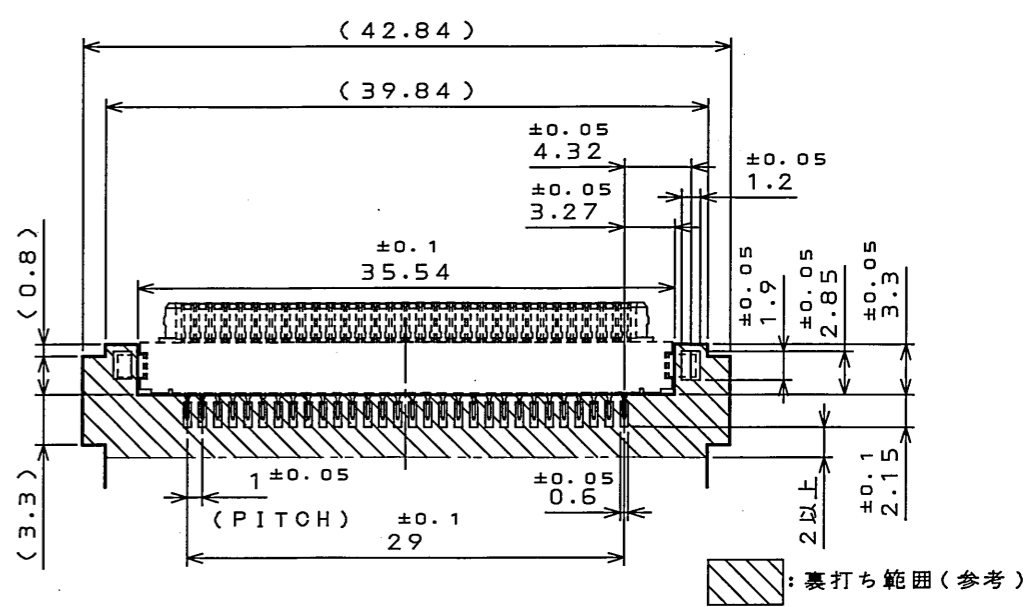
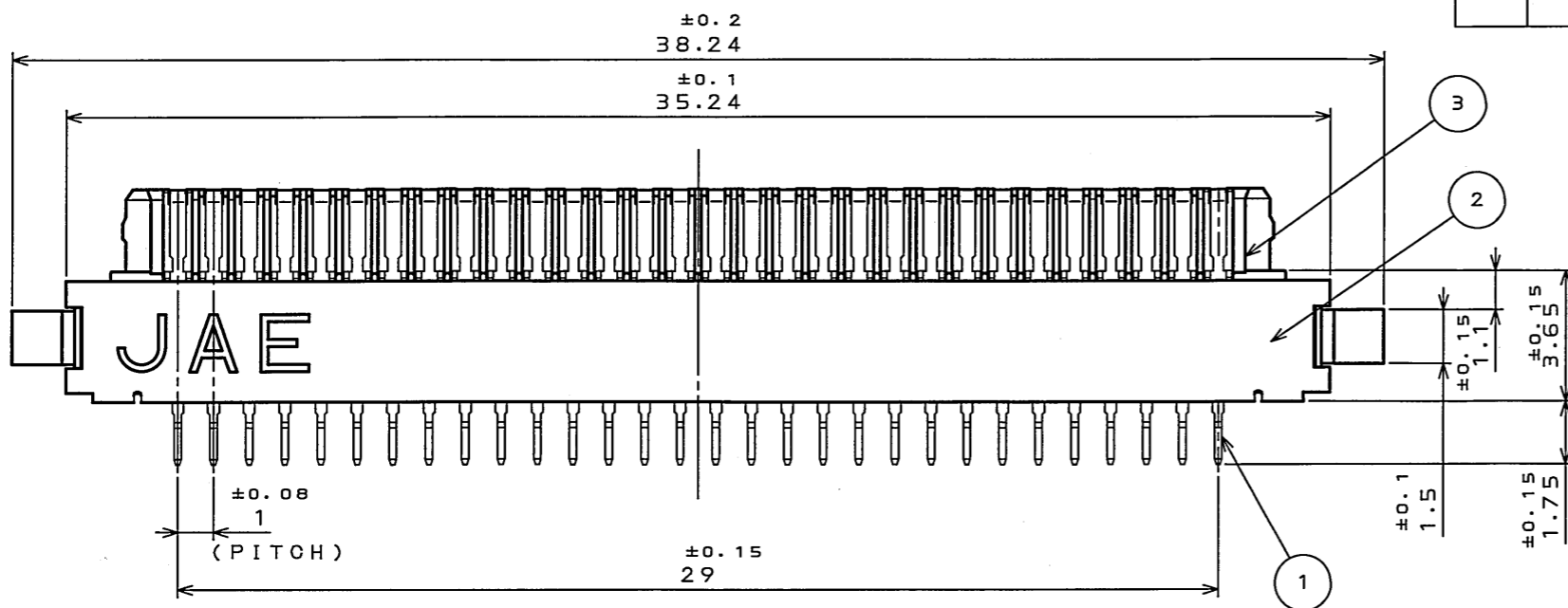
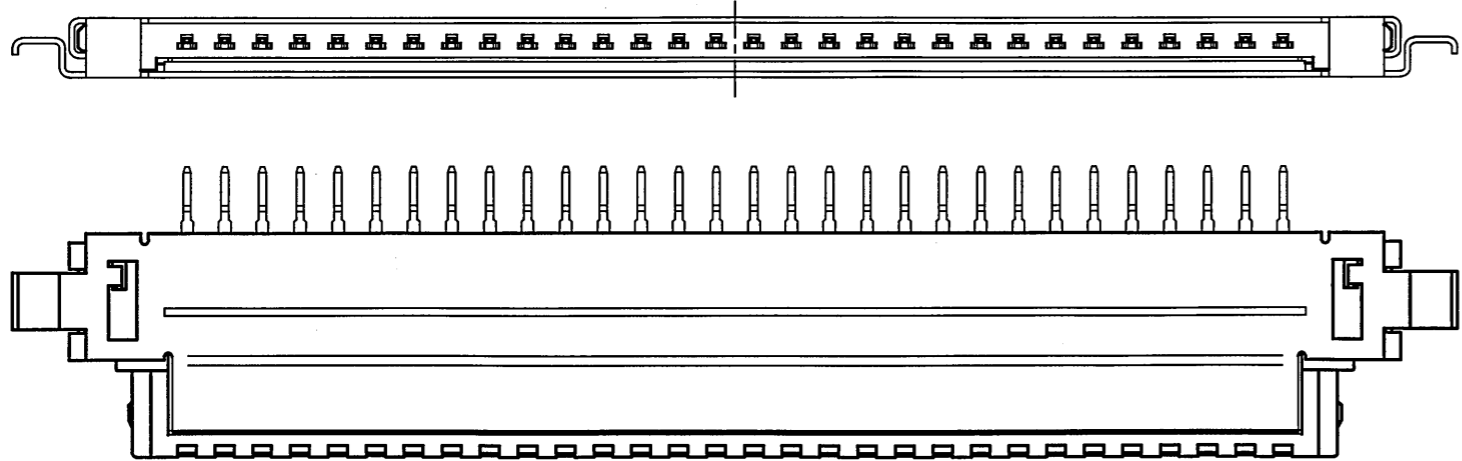
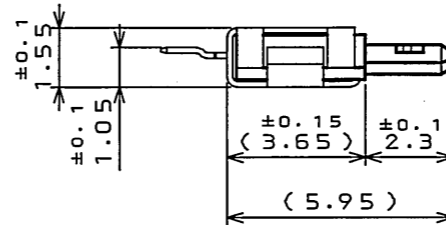


981ZE0PS
('ON 0NIMVHO)台架埋込図

版数 REV.	年月日 DATE	DCN NO.	変更内容 DESCRIPTION	製図 DR.	担当 CHK.	査閲 APPD.	承認 APPD.
2	25.Jan.2005	056638	CHANGE OF THE FINISH	M.SUZUKI	M.KIKUCHI	M. Suzuki	K. Hiramatsu



APPLICABLE FPC DIMENSION (REF.)
適合FPC寸法(参考)

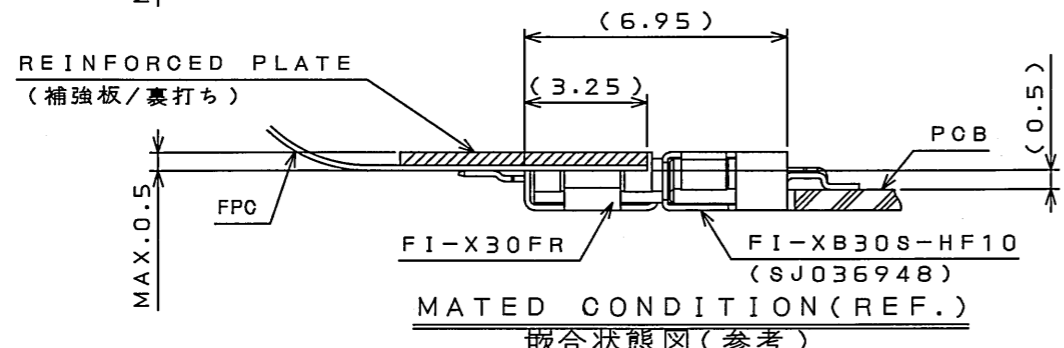
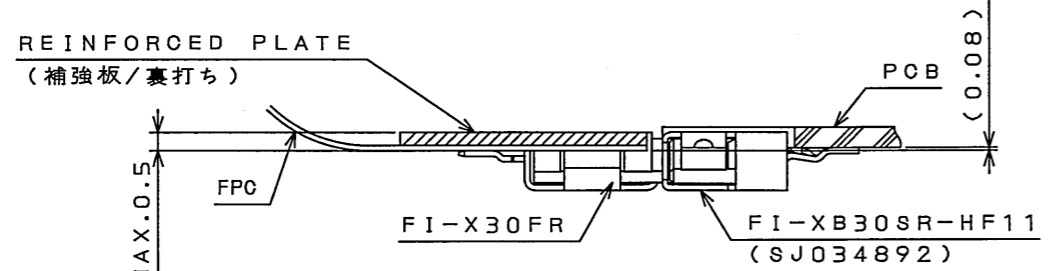


NOTE1. COPLANARITY BETWEEN TERMINAL AND HOLD DOWN OF SHELL SHOULD BE 0.1mm MAX.

注1. 端子及び、シェルホルドダウンの相互のバラツキは0.1以内である。

TABLE 1
表 1

CONTACT AREA 接点部	TERMINAL AREA 端子部
GOLD OVER NICKEL Ni上Au	TIN ALLOY OVER NICKEL Ni上Sn



3	INSULATOR インシュレータ	1	GLASS FILLED LCP ガラス入りLCP	COLOR: BLACK 色相: 黒
2	SHELL シェル	1	COPPER ALLOY 銅合金	TIN PLATING Snメッキ
1	CONTACT コンタクト	30	COPPER ALLOY 銅合金	SEE TABLE 1 表1参照
符号 NO.	名称 DESCRIPTION	個数 QTY.	材料 MATERIAL	仕上 FINISH
仕様書 (SPECIFICATION)		第1版 (ORIGINAL DATE) 26.Nov.2002		備考 REMARKS
公差 (GENERAL TOLERANCE)		製図 DR.		日本航空電子工業株式会社 JAPAN AVIATION ELECTRONICS INDUSTRY, LTD.
寸法 (DIMENSION)		名称 (TITLE) FI-X30FR		
角度 (ANGLES)		製図 DR.		
. ±0.8		担当 CHK. M.KIKUCHI		
.X ±0.4		査閲 APPD. A.KIMURA		図面番号 (DRAWING NO.) SJ037186
.XX ±0.1		承認 APPD. Y.ICHIYAMA		
.XXX ±		質量 (MASS)		版数 (REV.) 2

DOF-0-212E(03.08)

