

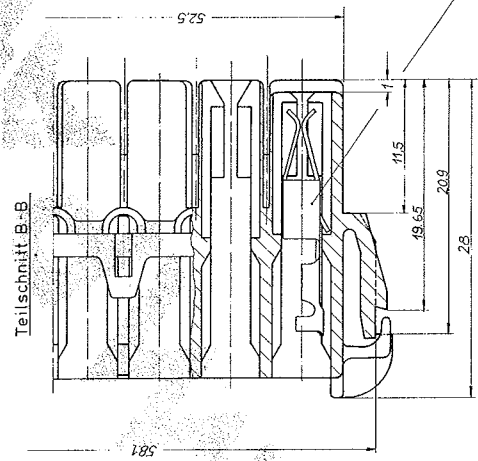
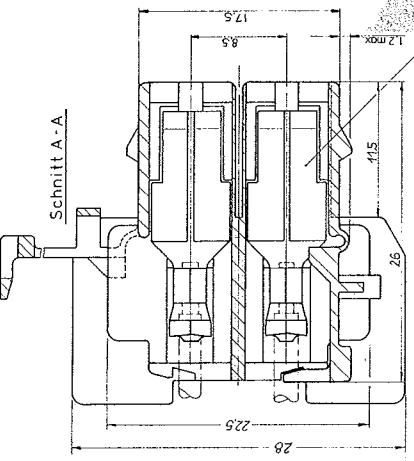
Item	Part No.	Description	Qty	Unit
1	927 669-2	AMP Steckkontakt	1	Stück
2	927 669-1	AMP Steckkontakt	1	Stück
3	927 669-3	AMP Steckkontakt	1	Stück
4	927 669-4	AMP Steckkontakt	1	Stück

1. Unbenötigte Rechen + R.03
2. Erhöhte Flächen 9.4, 9.2 erhaben
DN 40/01
3. Kammernummerierung und Erde-Zer-zer
innen und außen aufgebracht
4. Zahlin und Schrittl. Getriebe, Einsticht
1.4, DIN 1451, 0.2 erhaben
5. Nicht vermontete Wandstärken = 1 mm

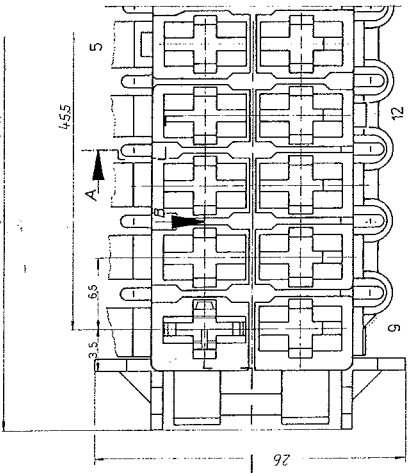
ZEICHNUNG GÜLTIG AB

AMP		AMP DEUTSCHLAND GmbH	
16-pol. Gehäuse für		Standard-Timer Kontakt	
927 669-2	PA 6	Natur	K
927 669-1	PA 6	ROTOP	
Bestell-Nr.	D 927 669		

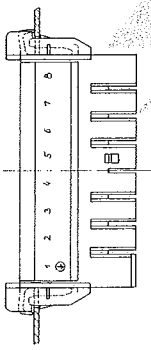
ANSCHLUSSE	1, 2, 3, 4, 5, 6, 7, 8, 9, 10, 11, 12, 13, 14, 15, 16
BRAND	UL 94V0
TEMPERATUR	-40...+125°C



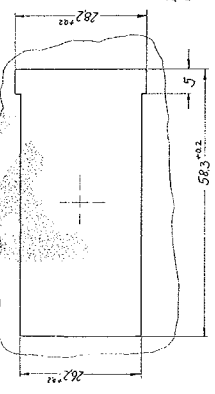
An geeigneter Stelle aufgebracht:
AMP 927 669
MIELE 1 275 300



A



Meßtafel : 2 1



Blechausschnitt
(Draufsicht)