

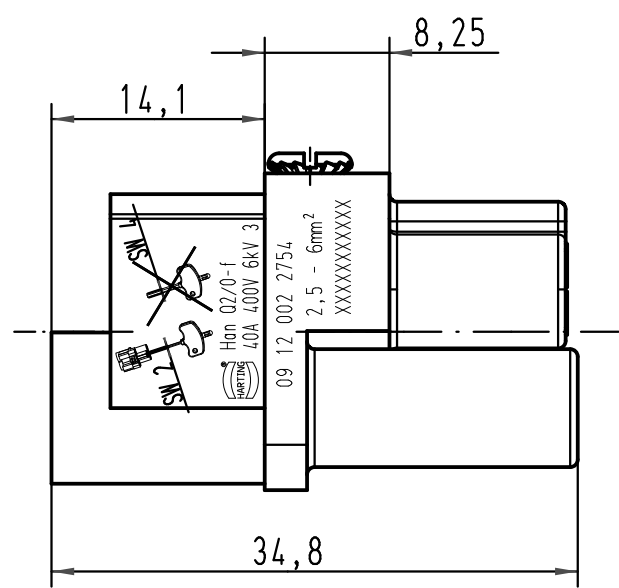
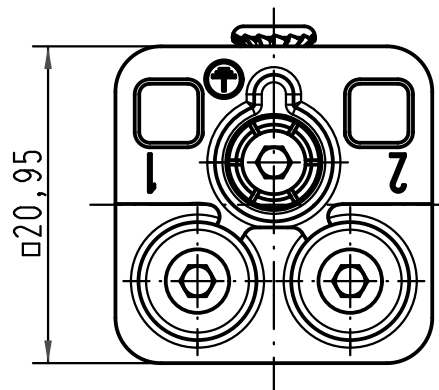
1 2 3 4 5 6

A

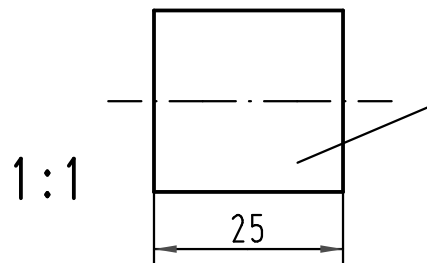
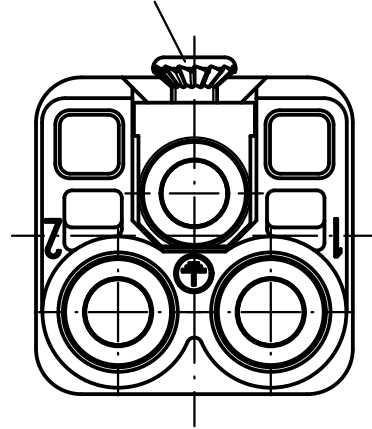
B

C

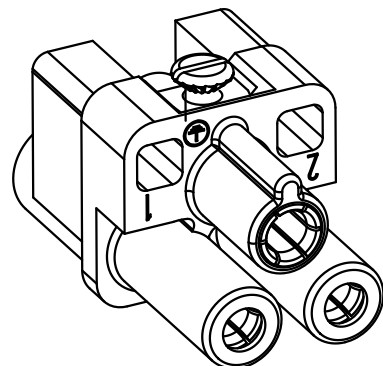
D



Befestigungsschraube M3x6  
lose beigelegt  
insert fixing screw M3x6  
separately enclosed



Schrumpfschlauch  
lose beigelegt  
shrinking tube  
separately enclosed



All Dimensions in mm Original Size DIN A 4		Techn. Character.			Nicht tolerierte Maß/Free size tolerances	
			Dat.	Name	Maßstab/Scale <b>2:1</b> (1:1)	<b>Han Q2/0-F</b> Buchseneinsatz mit Schrumpfschlauch <i>female insert with shrinking tube</i> 2,5 - 6mm <sup>2</sup>
			Detail.	06.07.09 ML		
			Insp.	Herb		
			Stand.			
A			HARTING Electric GmbH & Co. KG D-32339 Espelkamp			<b>TB 09 12 002 2754</b>
Mod.	Dat.	Name				