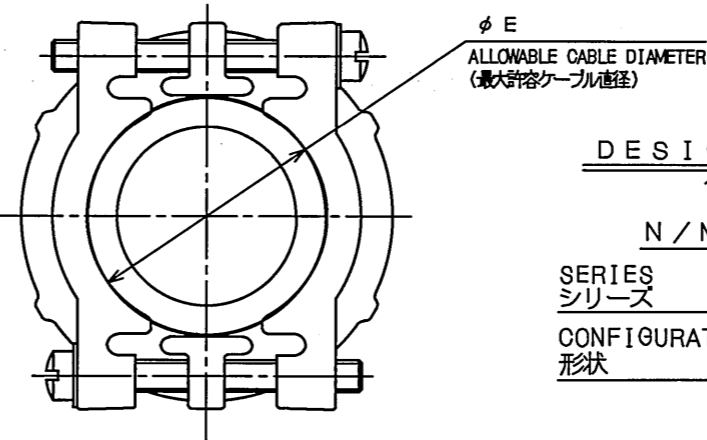
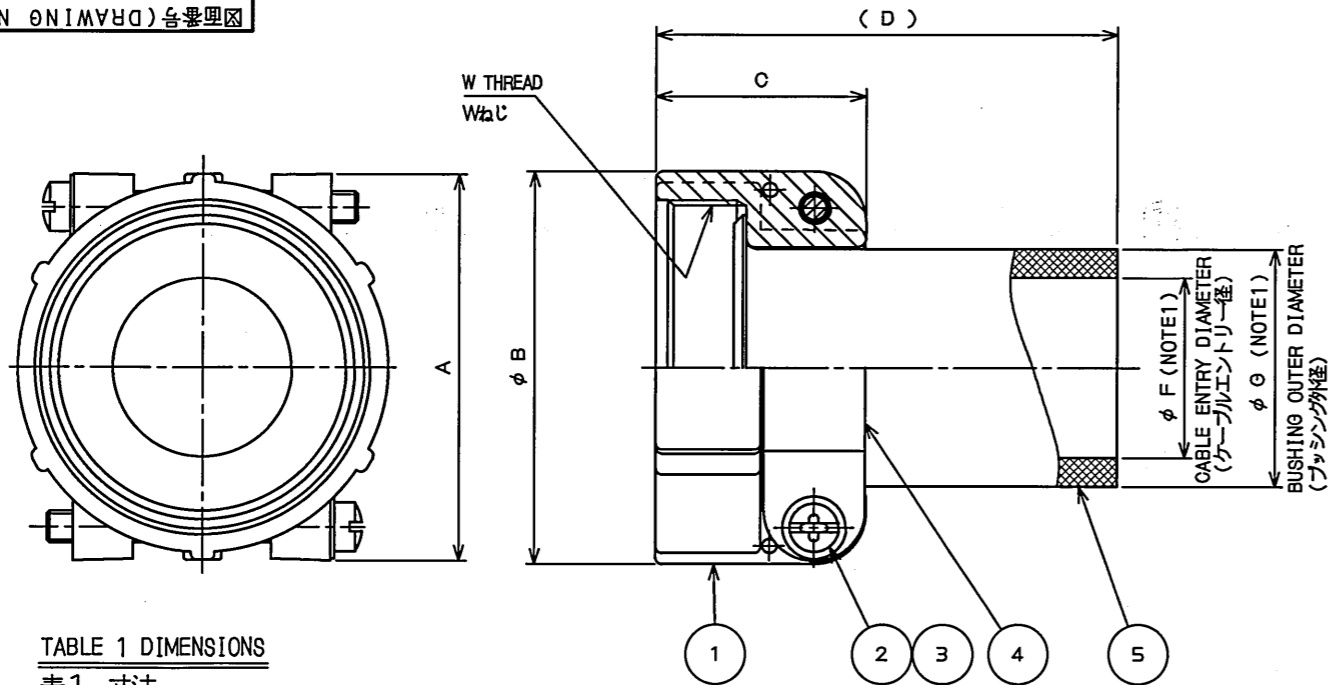


016001PS

( 'ON 0NIMVHD)台要理図

版数 REV.	年月日 DATE	DCN NO.	変更内容 DESCRIPTION	製図 DR.	担当 CHK.	査閲 APPD.	承認 APPD.
2	8.May.2009	067866	ADD A NOTE	—	H.NAKAJIMA	T.OKAMURA	M.MATSUMOTO
3	3.Jun.2009	068015	REVISED NOTE	—	H.NAKAJIMA	T.OKAMURA	M.MATSUMOTO



DESIGNATION

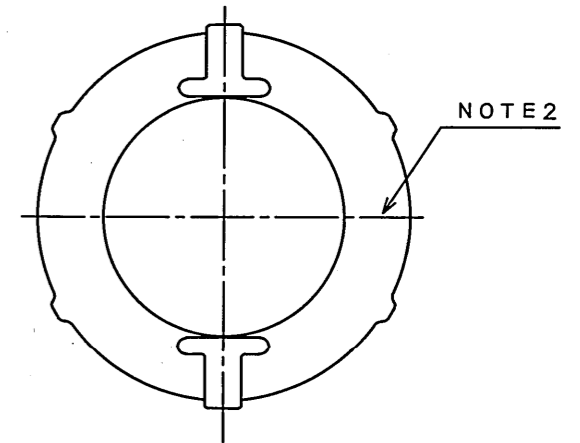
命名法

N/MS3057-\*A-(\*)

SERIES  
シリーズ  
CONFIGURATION  
形状

CABLE ENTRY SIZE (NOTE3)  
ケーブルエントリーサイズ (注3) △

CABLE CLAMP SIZE  
ケーブルクランプサイズ



GLAND NUT REAR VIEW

グランドナット背面図

TABLE 1 DIMENSIONS

表1. 寸法

PART NUMBER 品名	APPLICABLE SHELL SIZE 適合シェルサイズ	CLAMP WIDTH クランプ幅 A±0.0	DIAMETER ABOVE RIB リブの上 φB±0.0	C±0.0	TOTAL LENGTH 全長 (D)	ALLOWABLE CABLE DIAMETER 最大許容ケーブル径 φE	SCREW SIZE ねじサイズ		BUILT-IN BUSHING 内蔵ブッシング(N/MS3420) (NOTE1)			
							W THREAD Wねじ	Wねじ	QTY. 個数	BUSHING PART NUMBER ブッシング品名	φF	φG
N/MS3057-4A	10SL, 12S, 12	22.2	20.6	20.6	78.6	7.9	5/8-24UNEF-2B	1	N/MS3420-4	5.6	7.7	
N/MS3057-6A	14S, 14	27.0	24.6	22.2	75.4	11.1	3/4-20UNEF-2B	1	N/MS3420-6	7.9	10.9	
N/MS3057-8A	16S, 16	29.4	27.8	23.8	71.9	14.3	7/8-20UNEF-2B	1	N/MS3420-8	11.1	14.0	
N/MS3057-10A	18	31.8	30.2	23.8	68.8	15.9	1-20UNEF-2B	1	N/MS3420-10	14.3	15.6	
N/MS3057-12A	20, 22	36.7	34.9	23.8	65.7	19.0	1-3/16-18UNEF-2B	1	N/MS3420-12	15.9	18.8	
N/MS3057-16A	24, 28	42.4	42.1	26.2	63.7	23.8	1-7/16-18UNEF-2B	2	N/MS3420-12, -16	15.9	23.6	
N/MS3057-20A	32	51.6	51.6	27.8	62.2	31.8	1-3/4-18UNS-2B	2	N/MS3420-16, -20	19.1	31.5	
N/MS3057-24A	36	57.9	56.4	29.4	60.6	34.9	2-18UNS-2B	2	N/MS3420-20, -24	23.8	34.7	
N/MS3057-28A	40	68.3	63.5	42.9	59.4	41.3	2-1/4-16UN-2B	3	N/MS3420-20, -24, -28	23.8	41.0	
N/MS3057-40A	48	88.9	83.3	44.4	56.5	60.3	3-16UN-2B	3	N/MS3420-28, -32, -40	34.9	60.1	

NOTE1. IN N/MS 3057-16~40A, TWO OR THREE BUSHINGS SHALL BE USED.  
DIA. F, AND DIA. G REPRESENT RESPECTIVELY THE DIMENSION OF ALL BUSHINGS ASSEMBLED.  
REFER SJ100911 FOR THE DEMENSIONS OF SINGLE BUSHING.

2. ABRIDGED PART NUMBER IS MARKED AS INDICATED.

△ 3. (\*) DENOTES THE CABLE ENTRY DIAMETER. THIS (\*) MARK IS DESIGNATED FOR SPECIAL BUSHING ITEM.

△ THIS (\*) MARK IS NOT DESIGNATED FOR STANDARD ITEMS. (SEE SPECIAL BUSHING ITEMS BELOW.)

※	SPECIAL BUSHING ITEMS	φF	φG
19	N/MS3057-16A-(19)	19.1	23.6
21	N/MS3057-16A-(21)	20.5	23.5

THE PARTS OTHER THAN BUSHING ARE THE SAME PARTS USED IN THE SAME SIZE STANDARD ITEMS.

注1. N/MS3057-16~40Aには、ブッシングが2~3枚組み合わせてある。

φF, φGは全てのブッシングを組み合わせた時の寸法を示す。

尚、ブッシング単体の寸法はSJ100911を参照のこと。

2. 図示の位置に品名略称を表示する。

△ 3. (\*) はケーブルエントリー径を示し、特殊ブッシング品のみ(\*)印は明記される。

△ 但し、標準品に(\*)印は明記されない。(アイテムは下記参照)

※	特殊ブッシング品	φF	φG
19	N/MS3057-16A-(19)	19.1	23.6
21	N/MS3057-16A-(21)	20.5	23.5

尚、ブッシング以外の部品は標準品同サイズと同じである。

符号 NO.	名称 DESCRIPTION	個数 QTY.	材 料 MATERIAL	仕 上 FINISH	備考 REMARKS
5	BUSHING	TABLE1	SYNTHETIC RUBBER	—	COLOR:DARK GREEN
4	CLAMP SADDLE	2	ALUMINUM ALLOY	ZINC PLATING	COLOR:BLACK SYSTEM INTERFERENCE COLOR
3	WASHER	2	STEEL	ZINC PLATING	COLOR:BLACK SYSTEM INTERFERENCE COLOR
2	SCREW	2	COPPER ALLOY	ZINC PLATING	COLOR:BLACK SYSTEM INTERFERENCE COLOR
1	GLAND NUT	1	ALUMINUM ALLOY	ZINC PLATING	COLOR:BLACK SYSTEM INTERFERENCE COLOR

仕様書(SPECIFICATION) JAHL-50003	第1版(ORIGINAL DATE) 7.Dec.2005	尺度(SCALE) —	シリーズ(SERIES) N/MS	製図 DR.	名称(TITLE) N/MS3057-*A (ケーブルクランプ)	日本航空電子工業株式会社 JAPAN AVIATION ELECTRONICS INDUSTRY, LTD.	図面番号(DRAWING NO.) SJ100910	版数 (REV.) 3
公差(GENERAL TOLERANCE) 寸法(DIMENSION) 角度(ANGLES)	担当 CHK. T.SUZUKI	質量(MASS)	製図 DR.	製図 DR.	製図 DR.	製図 DR.	製図 DR.	製図 DR.
. ±0.8	査閲 APPD. T.OKAMURA	製図 DR.	製図 DR.	製図 DR.	製図 DR.	製図 DR.	製図 DR.	製図 DR.
.X ±0.4	承認 APPD. A.ONOGAWA	製図 DR.	製図 DR.	製図 DR.	製図 DR.	製図 DR.	製図 DR.	製図 DR.
.XX ±0.1		製図 DR.	製図 DR.	製図 DR.	製図 DR.	製図 DR.	製図 DR.	製図 DR.
.XXX ±		製図 DR.	製図 DR.	製図 DR.	製図 DR.	製図 DR.	製図 DR.	製図 DR.