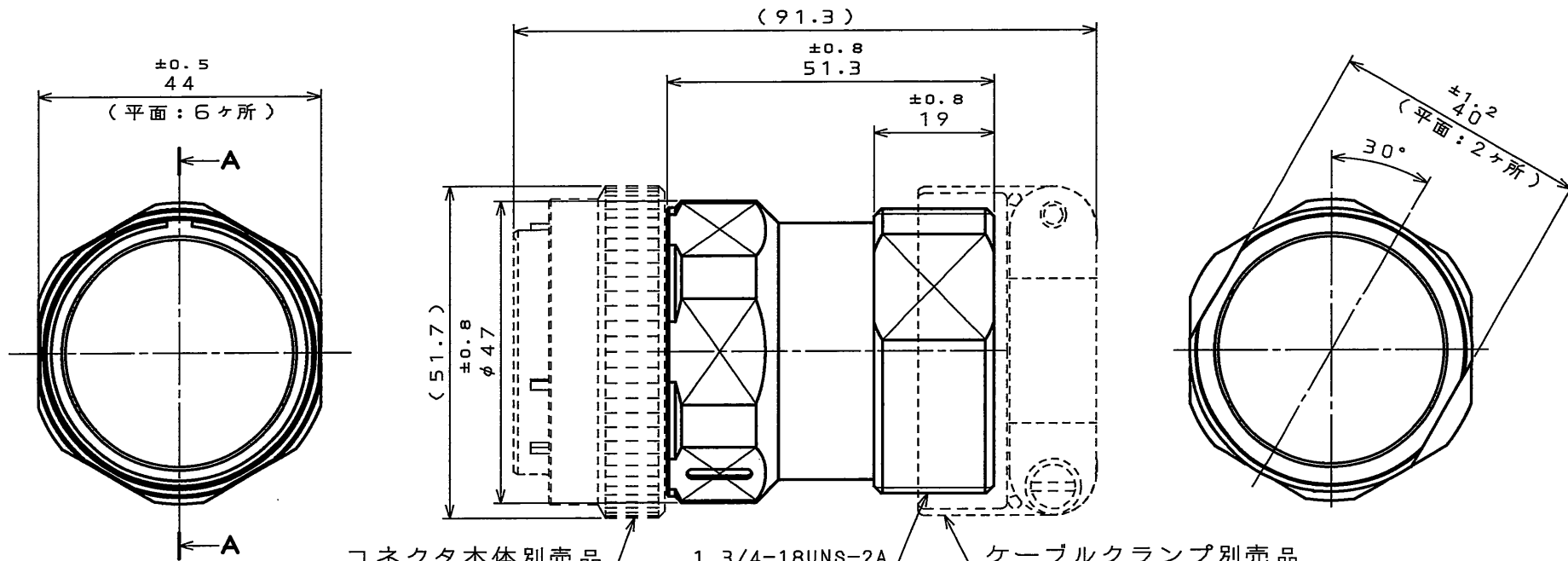


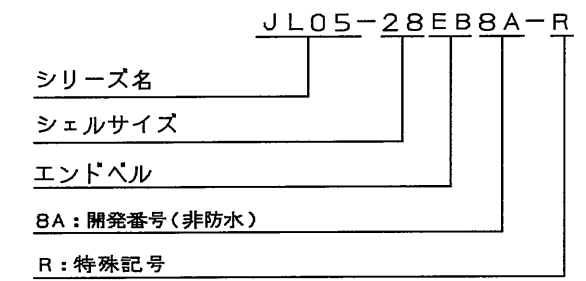
SJ105282

(ON 0NIMVHD) 台架埋込

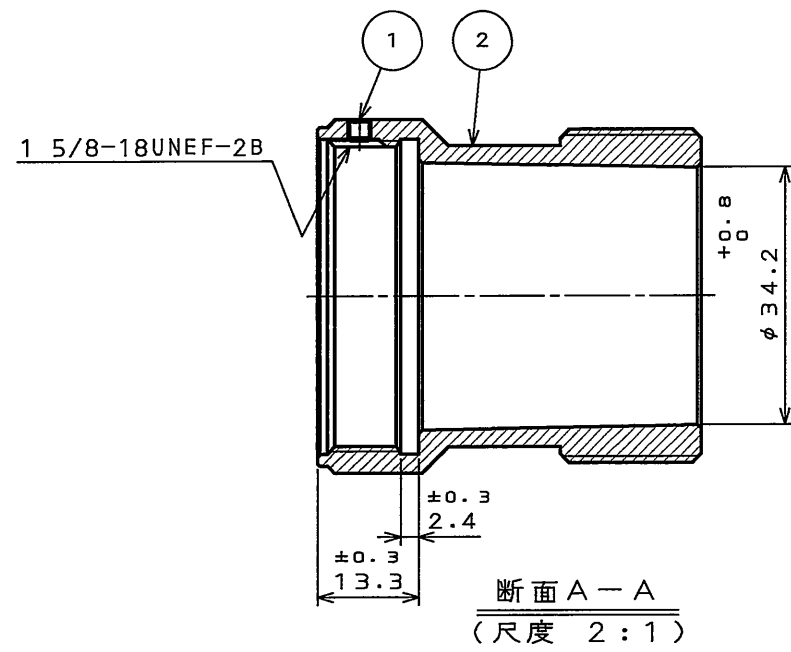
版数 REV.	年月日 DATE	DCN NO.	変更内容 DESCRIPTION	製図 DR.	担当 CHK.	査閲 APPD.	承認 APPD.



命名法



コネクタ本体別売品 (SJ105243他参照)
1 3/4-18UNS-2A
ケーブルクランプ別売品 (N/MS3057-20A SJ100910参照)



符号 NO.	名称 DESCRIPTION	個数 QTY.	材料 MATERIAL	仕上 FINISH	備考 REMARKS
2	エンドベル	1	アルミ合金	亜鉛めっき	黒色系干渉色
1	六角穴付き止めねじ	1	鋼	亜鉛めっき	黒色系干渉色
仕様書 (SPECIFICATION)		第1版 (ORIGINAL DATE) 2005.12.16		尺度 (SCALE) 1:1	シリーズ (SERIES) JL05
公差 (GENERAL TOLERANCE)		製図 (DR.) 佐々木(雅)		名称 (TITLE) JL05-28EB8A-R	
寸法 (DIMENSION)		担当 (CHK.) 新田(正)		質量 (MASS)	
角度 (ANGLES)		査閲 (APPD.) 松本		承認 (APPD.) 山崎(1)	
. ±0.8		.X ±0.4		.XX ±0.1	
.XXX ±		.XXX ±		.XXX ±	
日本航空電子工業株式会社 JAPAN AVIATION ELECTRONICS INDUSTRY, LTD.				図面番号 (DRAWING NO.) SJ105282	

DOF-0-212F(05.08)

