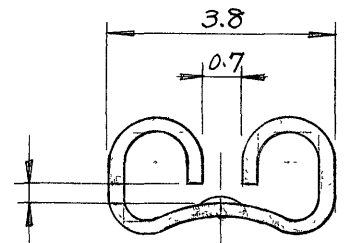
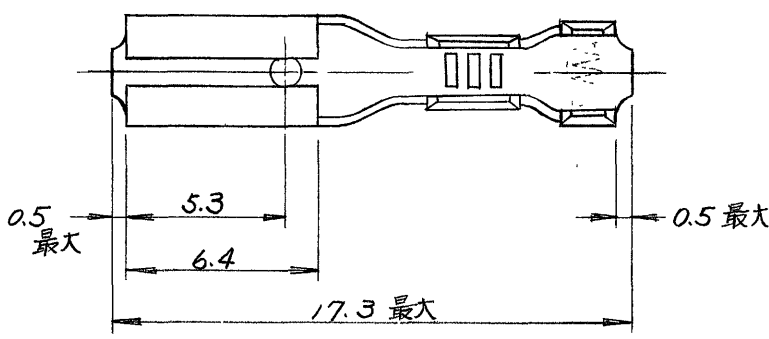
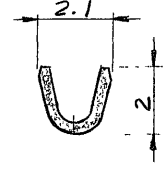


番号 (NUMBER): C-170048

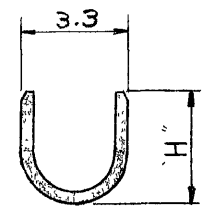


この寸法は嵌合力によって管理する。

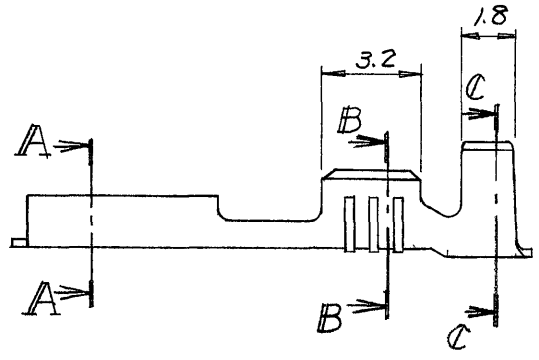
断面 A-A
尺度 8-1



断面 B-B



断面 C-C



注)

1. 嵌合するファストンタブの詳細については CP 063-045 J の図面参照のこと。

△ OBSOLETE PART NUMBER

バラ状端子型番	連鎖状端子型番	材 料	仕 上	寸法 "H"	嵌合相手寸法
△ 170048-1	170043-1	黄銅 0.25t	—	3.6	0.5±0.025
170048-2	170043-2	黄銅 0.25t	錫めっき		
170048-4	170043-4	燐青銅 0.25t	錫めっき		
170048-5	170043-5	錫めっき黄銅 0.25t	—		
170048-6	170043-6	黄銅 0.25t	錫めっき	3.3	
170048-7	170043-7	燐青銅 0.25t	錫めっき		

単位: 尺 DIMENSIONS IN MM DO NOT SCALE PRINT

参考図面 (CUSTOMER COPY) REFERENCE ONLY	
材料 (MATERIAL) 表参照	TE Connectivity
仕上 (FINISH) 表参照	
包含電線断面積 (WIRE RANGE) 0.20~0.56 mm ² (AWG 24-20)	分類 (CLASS) ファストン
被覆外径 (INSULATION DIA) 2.0~3.0 mm (080-120IN)	型式 (TYPE) —
一般公差 (TOLERANCE EXCEPT AS NOTED) ±0.4 ±0.15 ±1°	尺度 (SCALE) 4-1
名称 (NAME) "110" シリーズ ファストン リセプタクル (バラ状)	LOC SIZE 番号 NO. J A C-170048

B2	REVISED PER ECR-15-016360	NK	LP	10MAR16
LTR	発用 REVISION RECORD)	DR	CHK	DATE
DR	4-21/75 H. Shibasaki	DE	5/12/75 M. Matsumoto	
CHK	5/23/75 APP M. Asahid	APP	5/19/75 Y. Sato	

PRINT DIST