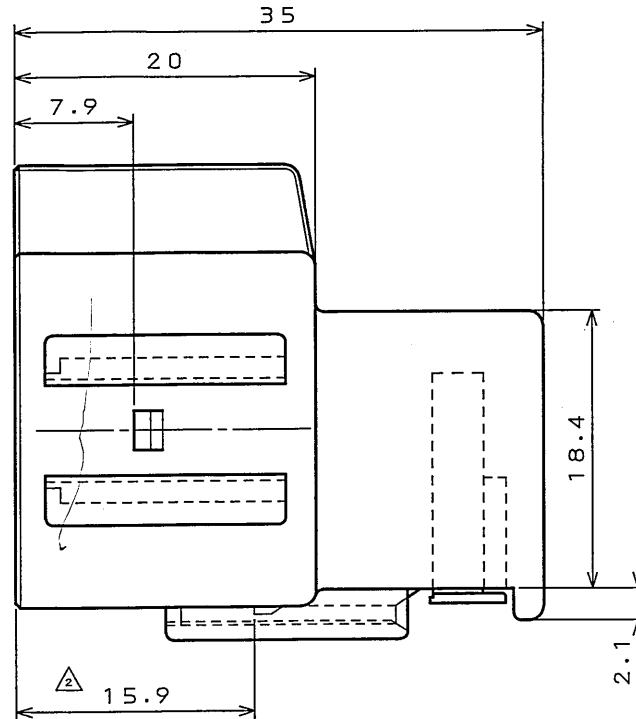
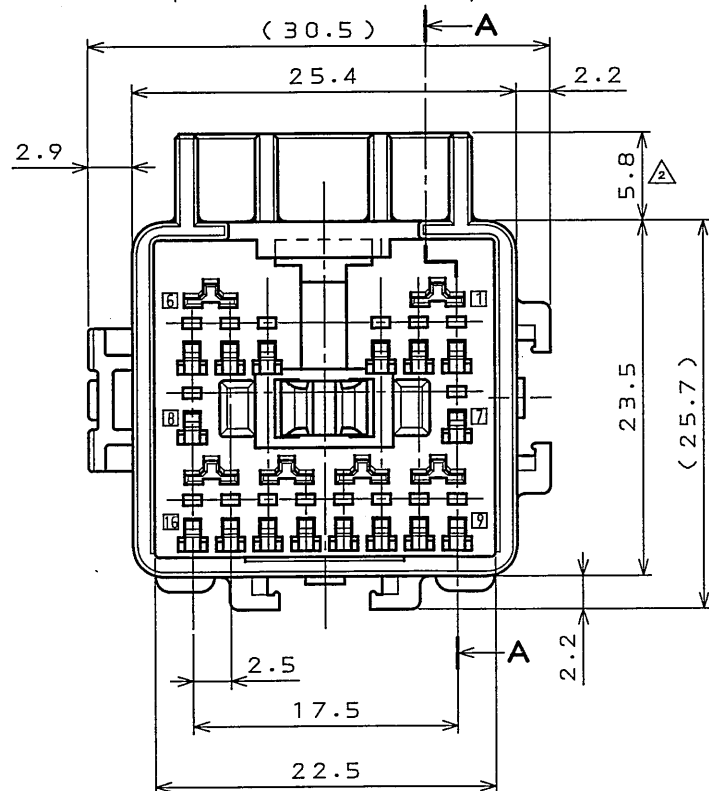
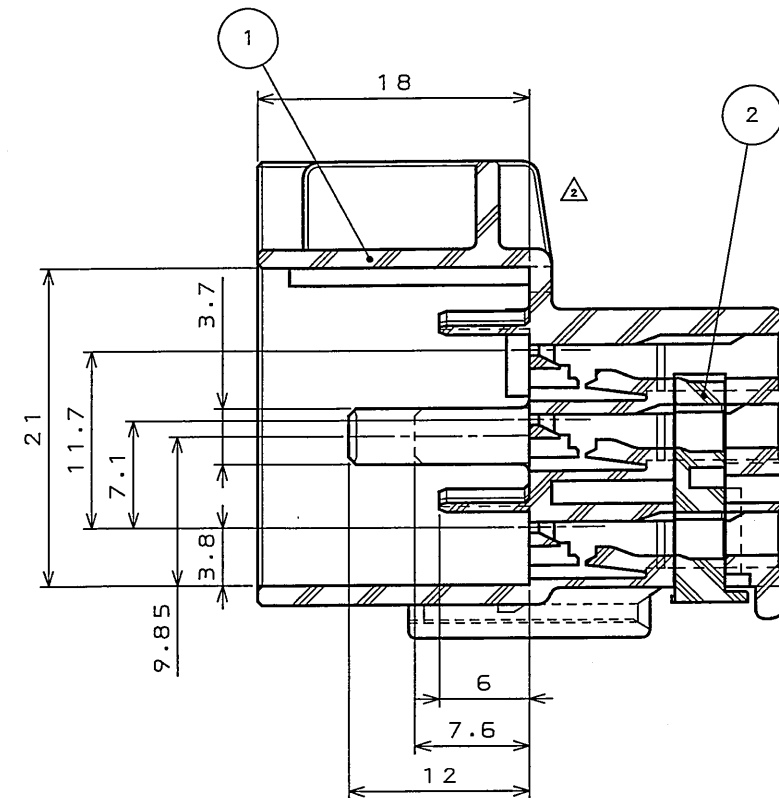
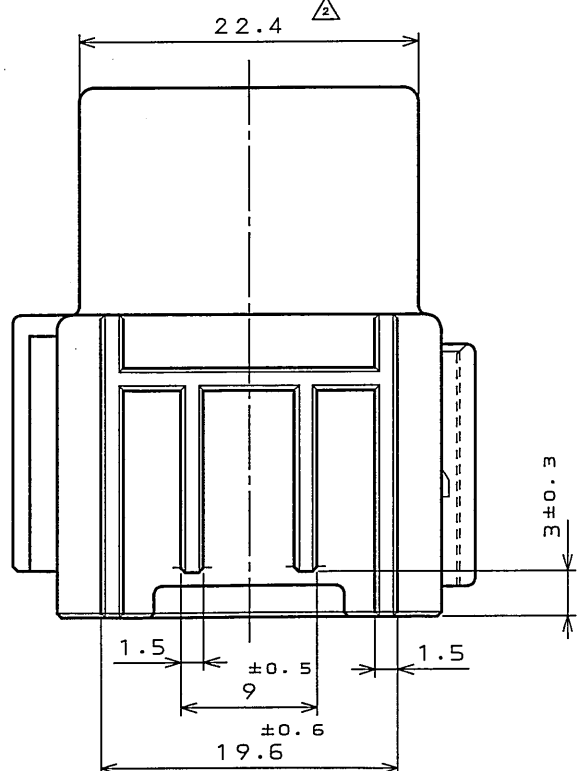


SJ037654  
(DRAWING NO.)

版数 REV.	年月日 DATE	DCN NO.	変更内容 DESCRIPTION	製図 DR.	担当 CHK.	査閲 APPD.	承認 APPD.
2	10.Mar.2004	054577	RIB PLUS	T.MURAYAMA	N.TOUDOU	—	T. Totani



特別管理品目  
SPECIAL CONTROL ITEM  
MX (SRS)

2	RETAINER	1	GLASS FILLED PBT	COLOR:NATURAL
1	INSULATOR	1	PBT	COLOR:YELLOW
符号 NO.	名称 DESCRIPTION	個数 QTY.	材料 MATERIAL	仕上 FINISH
仕様書 (SPECIFICATION) JACS-1640		第1版 (ORIGINAL DATE) 8.Jan.2003		備考 REMARKS
公差 (GENERAL TOLERANCE)		製図 DR.		名称 (TITLE) MX17016PN1
寸法 (DIMENSION)   角度 (ANGLES)		担当 CHK.		
. ± 0.8 X° ±		査閲 APPD.		
.X ± 0.4 X°X' ±		承認 APPD.		
.XX ± 0.1		T.TOTANI		重量 (WEIGHT)
.XXX ±				図面番号 (DRAWING NO.) SJ037654

注1 一般公差 (寸法: X)  
TOLERANCE (DIMENSION: X)  
X ≤ 10 : ± 0.2  
10 < X ≤ 30 : ± 0.3  
30 < X ≤ 100 : ± 0.6

DOF-0-212E(03.08)

