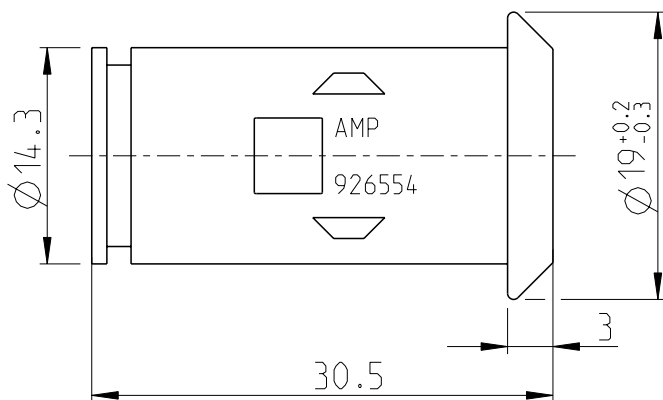
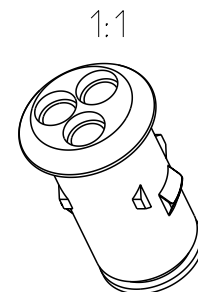
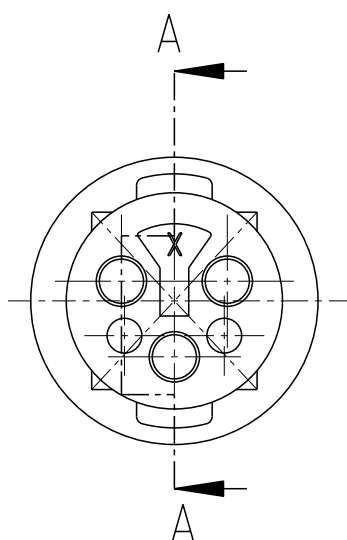
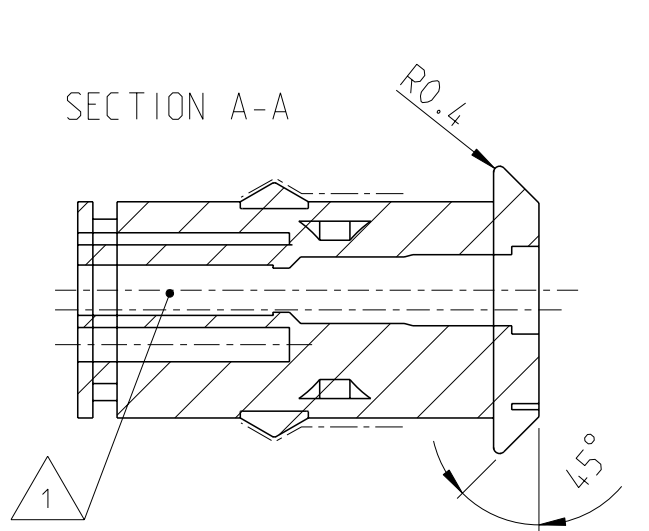


LOC	DIST	REVISIONS					
FM	-	P	LTR	DESCRIPTION	DATE	DWN	APVD
		A		Neue Zeichnung	16SEP1980	Wen	Ada
		B		Toleranz geändert	07APR1981	Stein	Ada
		C			30OCT1981	Stein	Ada
		C1		ECR-12-013691	15AUG2012	GB	SzG



ACHTUNG !

Eine einwandfreie Funktion dieser Stecker kann nur bei Verwendung von Original-TEC Teilen und genauer Einhaltung der Verarbeitungsvorschriften garantiert werden.

CAUTION !

A faultless operation of this connectors can be guaranteed only if original TEC parts are used and exact observance of processing specifications.



Kammer für Stiftkontakt CIC. C1-2 od. Type III
Cavity for pin contact CIC. C1-2 or Type III

926554-3	926554-3	1	3 POL Buchsengehäuse 3 POS-SOCKET HOUSING	PA 6.6 GV 13	Gelb Yellow
926554-2	926554-2	1	3 POL Buchsengehäuse 3 POS-SOCKET HOUSING	PA 6.6 GV 13	Rot RED
926554-1	926554-1	1	3 POL Buchsengehäuse 3 POS-SOCKET HOUSING	PA 6.6 GV 13	Schwarz BLACK
TE Bestell Nr. TE PART NO.	TE-Nr. TE NO.	Anzahl QU.	Benennung DESCRIPTION	MATERIAL	Farbe COLOUR

2012

RELEASED FOR PUBLICATION

ALL RIGHTS RESERVED.

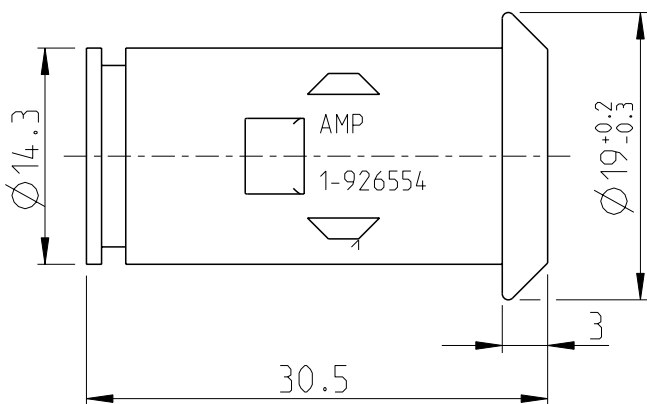
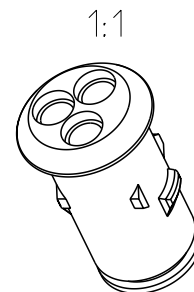
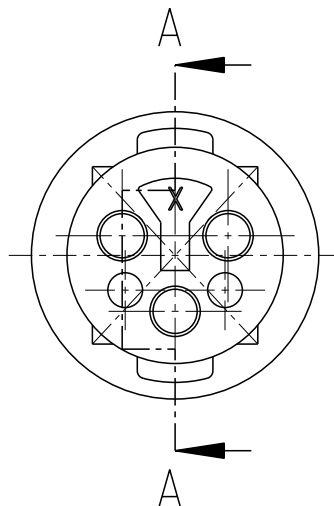
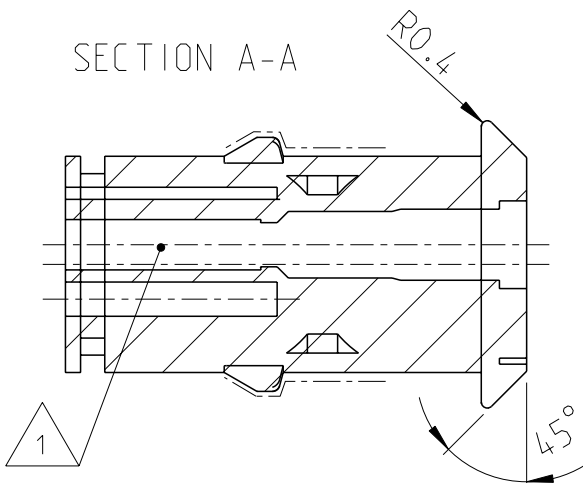
TE Connectivity

© COPYRIGHT 2012

THIS DRAWING IS UNPUBLISHED.

DIMENSIONS:		DWN	29AUG1980	MATERIAL	-	FINISH	-
mm		Wendling	-	TE Connectivity			
TOLERANCES UNLESS OTHERWISE SPECIFIED:		CHK	-				
±0.2mm		APVD	29AUG1980				
0 PLC ±		ADAMSKI	-				
1 PLC ±		PRODUCT SPEC	-	NAME			
2 PLC ±		APPLICATION SPEC	-	3 POS. ECONOSEAL SERIE E SOCKET HOUSING			
3 PLC ±				SIZE	CAGE CODE	DRAWING NO	RESTRICTED TO
4 PLC ±				A 4	00779	©=926554	-
ANGLES ±1.5°		WEIGHT	-	CUSTOMER DRAWING			
				SCALE	2:1	SHEET	1 OF 2
						REV	C1

LOC	DIST	REVISIONS					
FM	-	P	LTR	DESCRIPTION	DATE	DWN	APVD
			-	SEE SHEET 1	-	-	-



ACHTUNG !
 Eine einwandfreie Funktion dieser Stecker kann nur bei Verwendung von Original-TEC Teilen und genauer Einhaltung der Verarbeitungsvorschriften garantiert werden.

CAUTION !
 A faultless operation of this connectors can be guaranteed only if original TEC parts are used and exact observance of processing specifications.

1 Kammer für Stiftkontakt CIC. C1-2 od. Type III
 Cavity for pin contact CIC. C1-2 or Type III

1-926554-3	1-926554-3	1	3 POL Buchsengehäuse 3 POS-SOCKET HOUSING	PA 6.6 GV 13	Gelb Yellow
1-926554-2	1-926554-2	1	3 POL Buchsengehäuse 3 POS-SOCKET HOUSING	PA 6.6 GV 13	Rot RED
1-926554-1	1-926554-1	1	3 POL Buchsengehäuse 3 POS-SOCKET HOUSING	PA 6.6 GV 13	Schwarz BLACK
TE Bestell Nr. TE PART NO.	TE-Nr. TE NO.	Anzahl QU.	Benennung DESCRIPTION	MATERIAL	Farbe COLOUR

DIMENSIONS:		DWN	29AUG1980	MATERIAL	-	FINISH	-
mm		Wendling		TE Connectivity			
TOLERANCES UNLESS OTHERWISE SPECIFIED: ±0.2mm		CHK	-				
0 PLC ±		APVD	29AUG1980				
1 PLC ±		PRODUCT SPEC	-				
2 PLC ±		NAME		3 POS. ECONOSEAL SERIE E SOCKET HOUSING			
3 PLC ±		APPLICATION SPEC		SIZE	CAGE CODE	DRAWING NO	RESTRICTED TO
4 PLC ±		WEIGHT		A 4	00779	©=926554	-
ANGLES ±1.5°		CUSTOMER DRAWING		SCALE	2:1	SHEET	2 OF 2
						REV	C 1