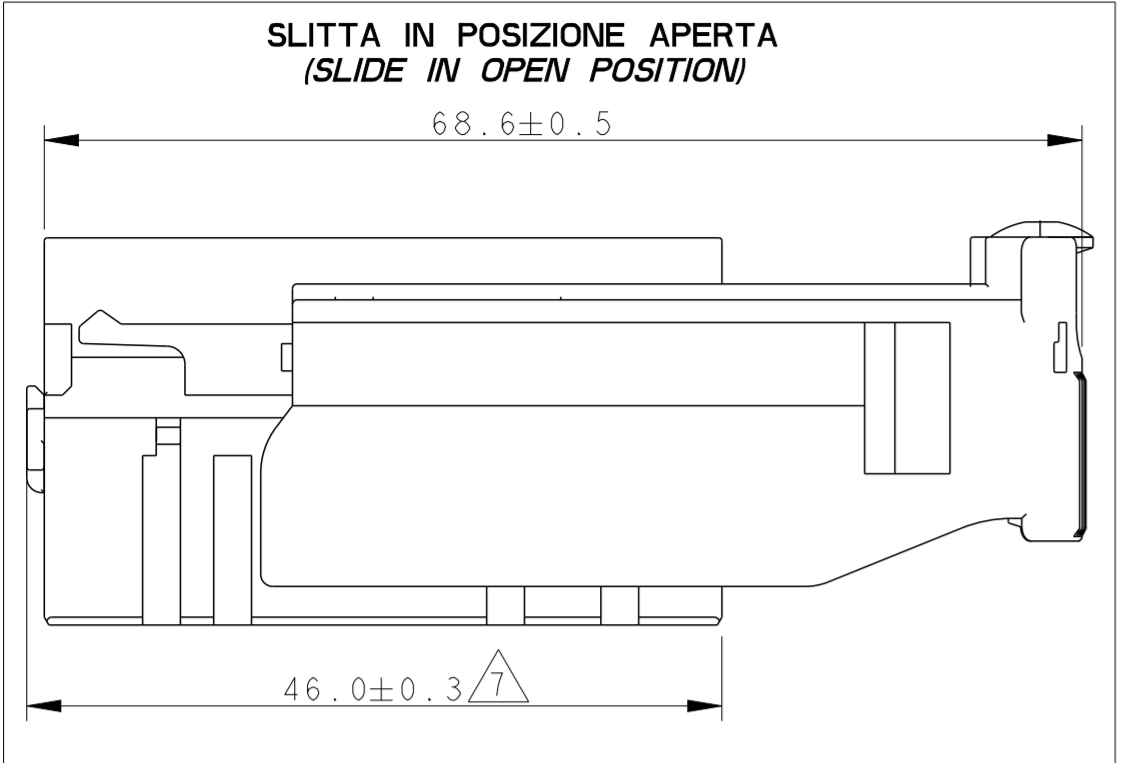
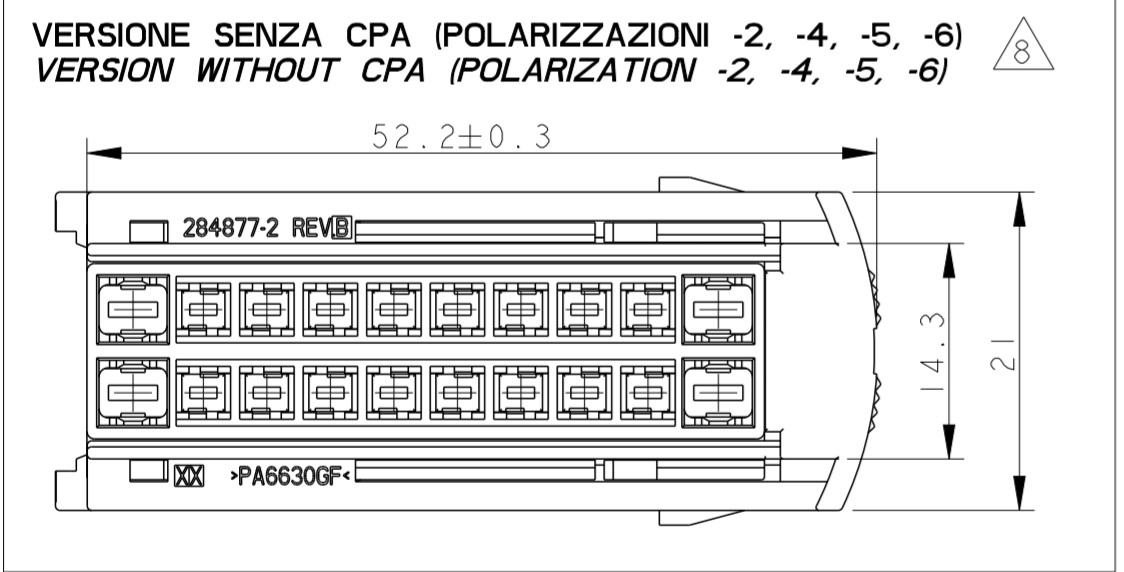
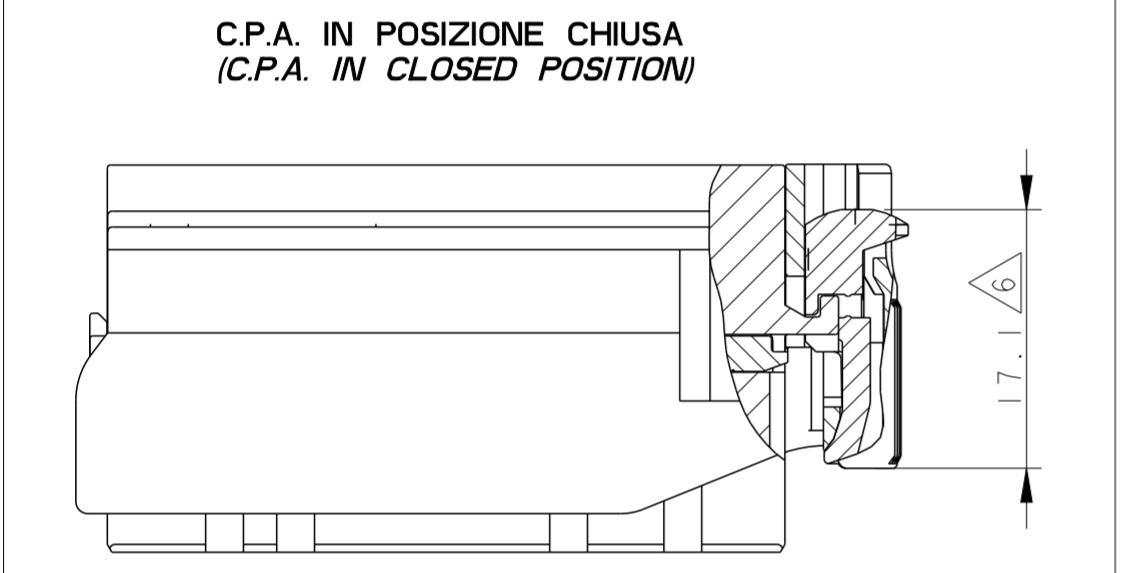


THIS DRAWING IS UNPUBLISHED. QUESTO DISEGNO NON DEVE ESSERE DIVULGATO O RIPRODOTTO. RELEASED FOR PUBLICATION E' CONSENTITA LA DIVULGAZIONE. 2002 ALL RIGHTS RESERVED. TUTTI I DIRITTI SONO RISERVATI.

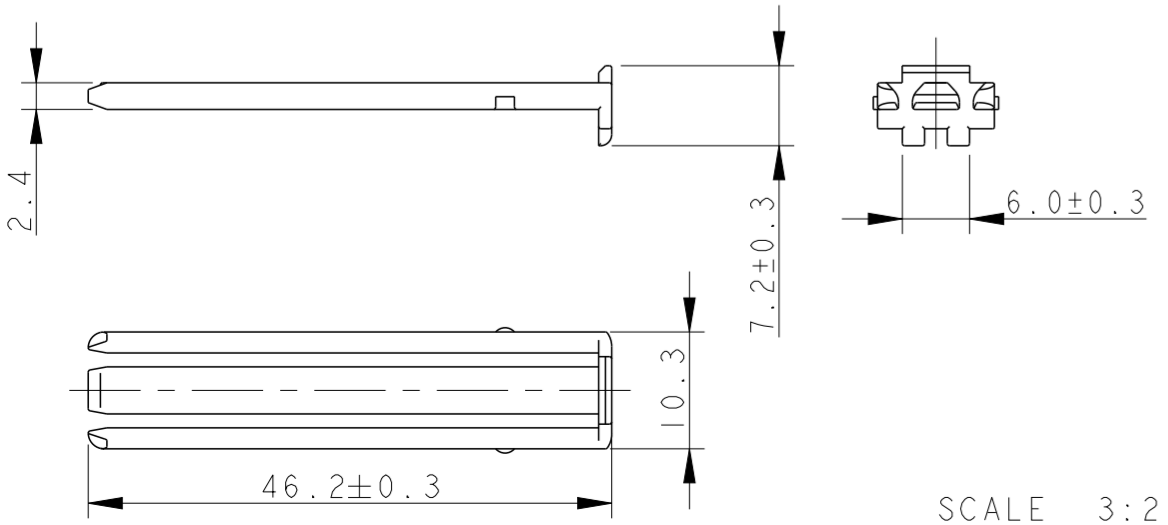
REVISIONS REVISIONI					
P	LTR REV	DESCRIPTION DESCRIZIONE	DATE DATA	DWN DIS.	APVD APP.
	C	NEW HSG GLASS FIBER % ECR-15-002905	30APR2015	A.B.	M.G.
	C1	ECR-15-011013	29JUL2015	M.P.	M.G.
	C2	REVISED PER ECO-17-001706	10FEB2017	C.A.	M.G.



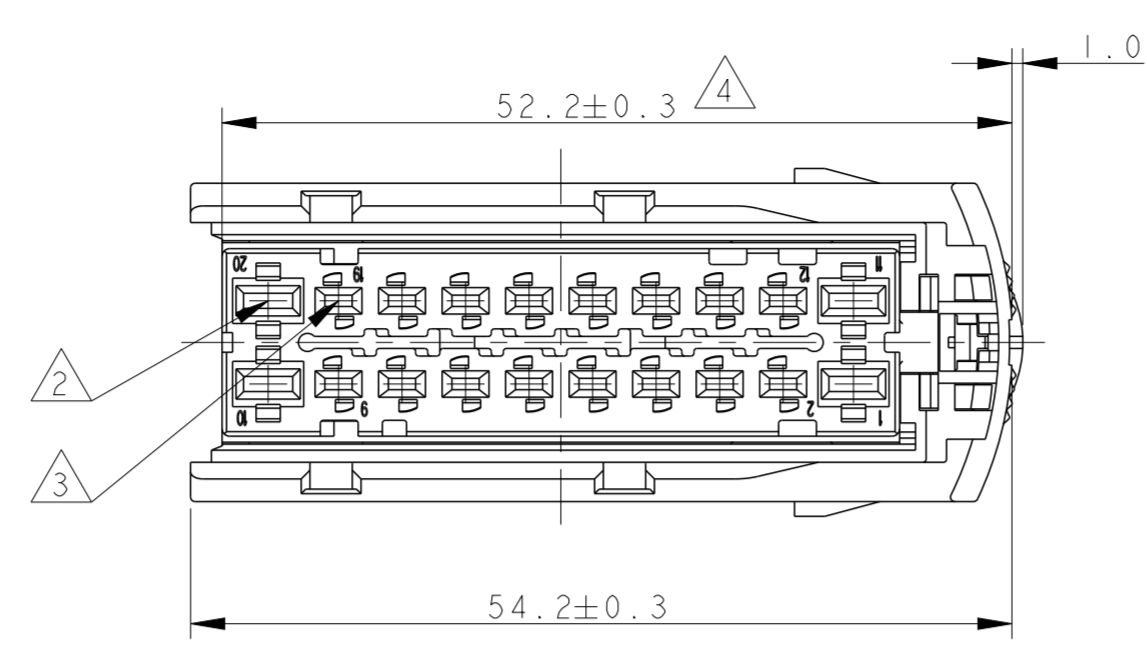
SLITTA IN POSIZIONE CORRETTA PER ACCOPPIAMENTO DEL CONNETTORE CON CONTROPARTE (SLIDE IN PROPER POSITION TO MATE THE CONNECTOR WITH COUNTERPART)



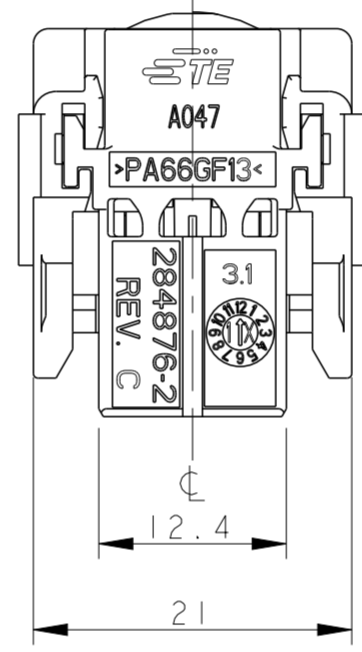
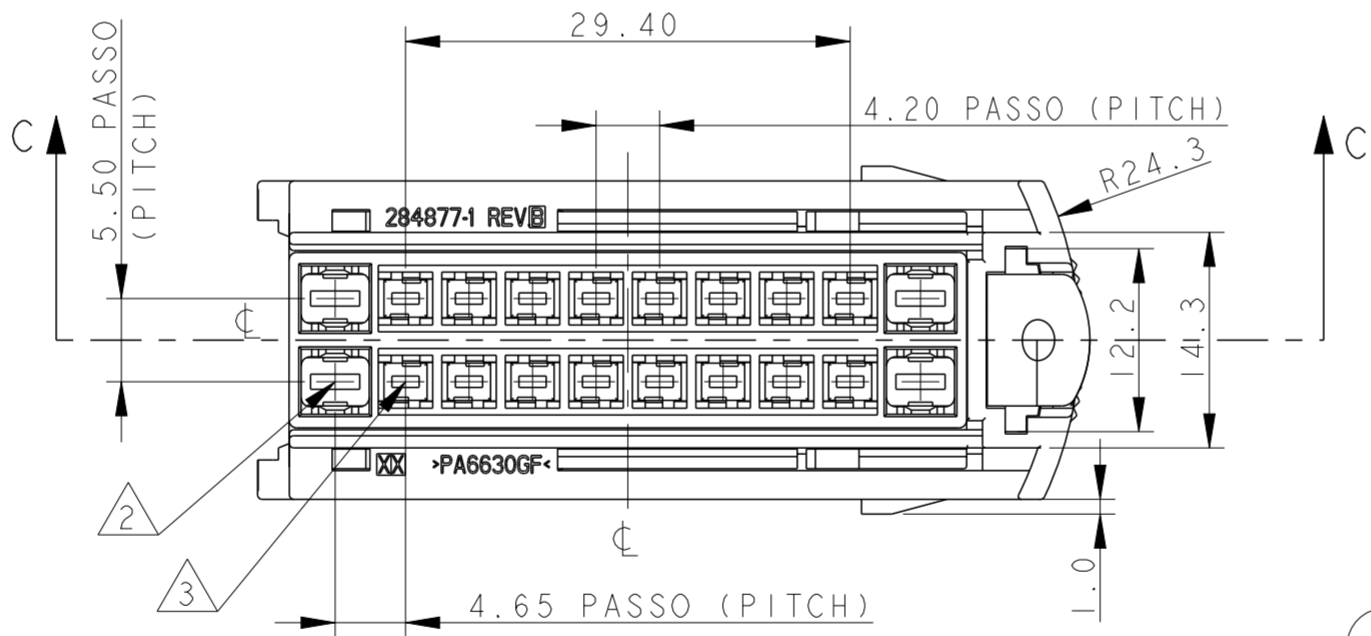
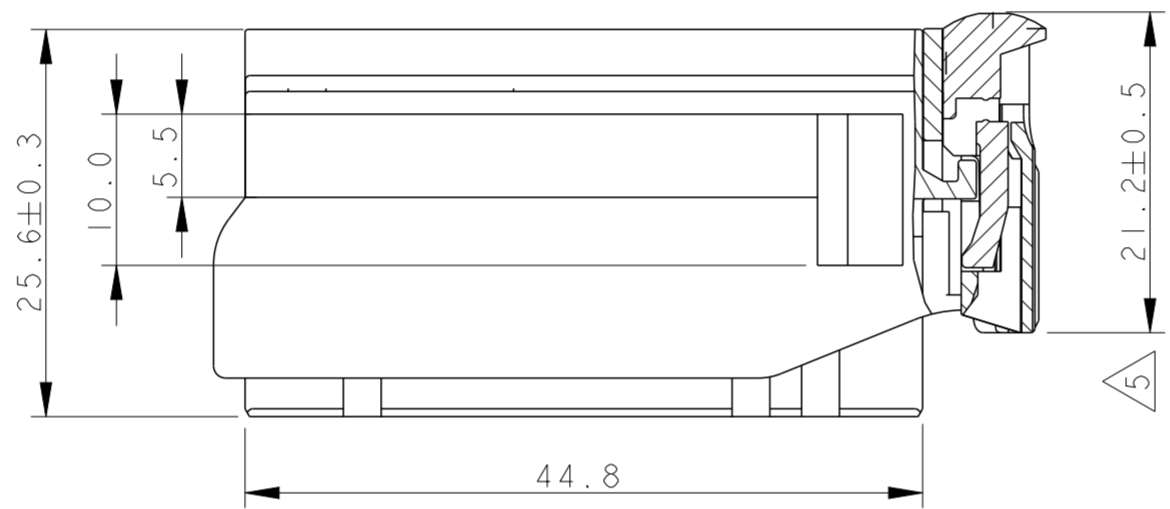
SECONDARY LOCK FORNITO NELL' IMBALLO IN PARI QUANTITA' (SECONDARY LOCK SUPPLIED IN THE BOX IN THE SAME QUANTITY)



SCALE 3:2

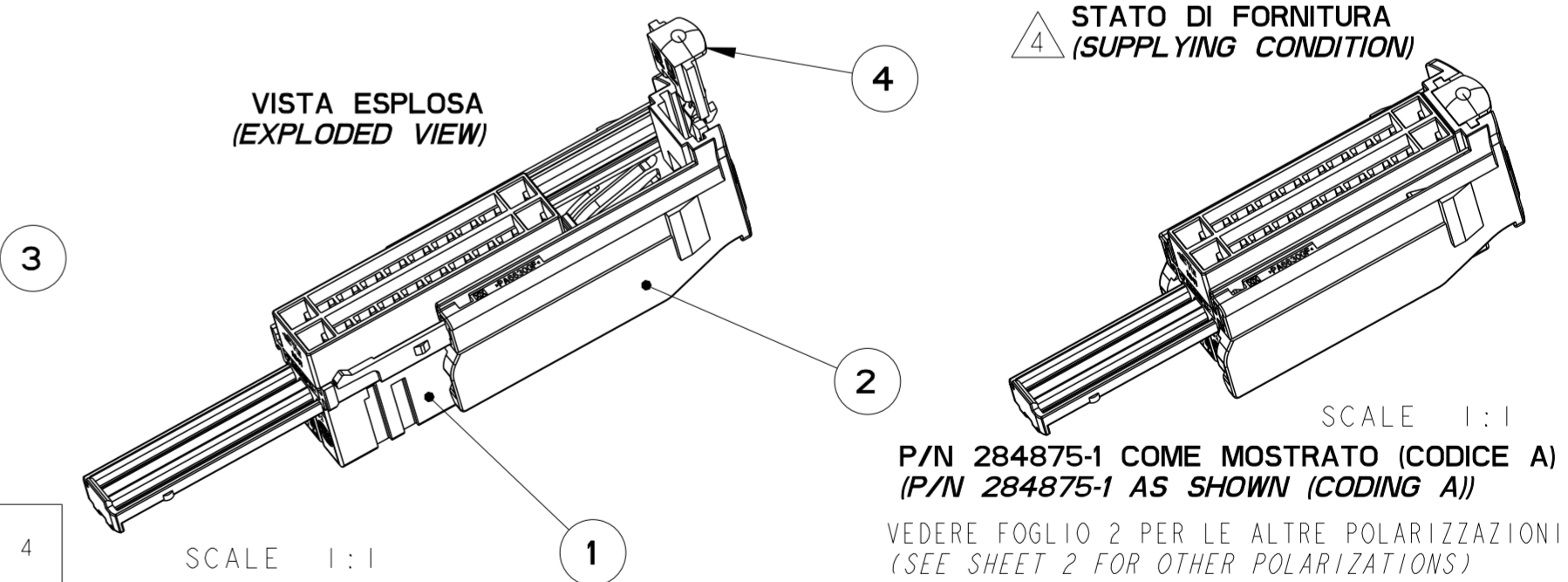


SECTION C-C



NOTES :

- 1) IL CONNETTORE SI ACCOPPIA CON LA CONTROPARTE P/N 284879 (CONNECTOR MATEABLE WITH COUNTERPART P/N 284879)
- 2) N.RO 4 CAVITA' ADATTE PER CONTATTI FEMMINA AMP MCP 2.8 STAGNATI (N. 4 CAVITIES SUITABLE FOR AMP MCP 2.8 SOCKET CONTACTS TIN PLATED) P/N 1241388-1 : ADATTO PER RANGO FILO 0.5-1.0 sqmm (SUITABLE FOR 0.5-1.0 sqmm WIRE SECTION) P/N 1241390-1 : ADATTO PER RANGO FILO >1.0-2.5 sqmm (SUITABLE FOR >1.0-2.5 sqmm WIRE SECTION)
- 3) N.RO 16 CAVITA' ADATTE PER CONTATTI FEMMINA AMP MCP 1.5 STAGNATI (N. 16 CAVITIES SUITABLE FOR AMP MCP 1.5 SOCKET CONTACTS TIN PLATED) P/N 1241372-1 : ADATTO PER RANGO FILO 0.2-0.35 sqmm (SUITABLE FOR 0.2-0.35 sqmm WIRE SECTION) P/N 1241374-1 : ADATTO PER RANGO FILO 0.5-1.0 sqmm (SUITABLE FOR 0.5-1.0 sqmm WIRE SECTION) P/N 1534334-1 : ADATTO PER RANGO FILO >1.0-1.5 sqmm (SUITABLE FOR >1.0-1.5 sqmm WIRE SECTION)
- 4) IL CONNETTORE VIENE FORNITO CON SLITTA IN POSIZIONE CHIUSA; IL DISPOSITIVO DI AGGANCIAMENTO SECONDARIO VIENE FORNITO IN KIT NELLA STESSA SCATOLA IN PARI QUANTITA' (CONNECTOR IS SUPPLIED WITH SLIDE IN CLOSED POSITION; SECONDARY LOCK IS SUPPLIED IN KIT IN THE SAME BOX AND QUANTITY)
- 5) C.P.A. IN POSIZIONE PRE-ASSEMBLATA (C.P.A. IN PRE-ASSEMBLED POSITION)
- 6) C.P.A. IN POSIZIONE CHIUSA, QUANDO IL CONNETTORE E' CORRETTAMENTE ACCOPPIATO CON LA CONTROPARTE (C.P.A. IN CLOSED POSITION, WHEN THE CONNECTOR IS PROPERLY MATED WITH THE COUNTERPART)
- 7) AGGANCIAMENTO SECONDARIO COMPLETAMENTE INSERITO, DOPO AVER POSIZIONATO I CONTATTI IN CAVITA' (SECONDARY LOCK COMPLETELY MOUNTED, AFTER CONTACT INSERTION INTO CAVITIES)
- 8) LE POLARIZZAZIONI -2 E -4 DIFFERISCONO DALLE -1 E -3 SOLAMENTE PER LA SEDE DEL C.P.A. CHIUSA. LA POLARIZZAZIONE -6 DIFFERISCE DALLA -2 SOLAMENTE PER IL COLORE DELLA SLITTA (POLARIZATION KEYS -2 AND -4 ARE DIFFERENT FROM -1 AND -3 ONLY FOR THE OCCLUDED SEAT FOR C.P.A. POLARIZATION KEY -6 IS DIFFERENT FROM -2 ONLY FOR SLIDE COLOUR)
- 9) VERSIONE PER SOLUZIONE MODULARE. PER DIMENSIONI DI INGOMBRO VEDERE DISEGNO 284879 (VERSION FOR MODULAR SOLUTION. FOR OVERALL DIMENSIONS SEE DRAWING 284879)



SCALE 1:1

SCALE 1:1  
P/N 284875-1 COME MOSTRATO (CODICE A)  
(P/N 284875-1 AS SHOWN (CODING A))  
VEDERE FOGLIO 2 PER LE ALTRE POLARIZZAZIONI  
(SEE SHEET 2 FOR OTHER POLARIZATIONS)

Q.TA' (Q.TY)	COLORE (COLOUR)	MATERIALE (MATERIAL)	DESCRIZIONE (DESCRIPTION)	NO. (ITEM)
1	GIALLO (YELLOW)	PA66 GF13	C.P.A. OPZIONALE (C.P.A. OPTIONAL)	4
1	ROSSO (RED)	PA66 GF30	SECONDARY LOCK	3
1	BLU, GRIGIO (BLUE, GREY)	PA66 GF30	SLITTA (SLIDE)	2
1	NERO, GRIGIO, MARRONE (BLACK, GREY, BROWN)	PA66 GF13	BLOCCHETTO (HOUSING)	1

THIS DRAWING IS A CONTROLLED DOCUMENT. QUESTO DISEGNO E' UN DOCUMENTO DI PROPRIETA' E RESPONSABILITA' DELL' AMP INCORPORATED, E' SOGGETTO A VARIAZIONI. PER OTTENERE L'ULTIMA REVISIONE DEL DISEGNO CONTATTARE L'UFFICIO TECNICO RESPONSABILE.		DWN/DIS. M. POLIZZI 25JUL2002	NAME
DIMENSIONS: DIMENSIONI: (MM)	TOLERANCES UNLESS OTHERWISE SPECIFIED: TOLLERANZE: SE NON DIVERSAMENTE SPECIFICATO	CHK/CONT. O. CANUTO 25JUL2002	NUMERO
0 PLC/DEC: ±0.3	1 PLC/DEC: ±0.2	APVD/APP. A. GENTA 25JUL2002	RESTRICTED TO
2 PLC/DEC: ±0.1	3 PLC/DEC: ±0.013	PRODUCT SPEC 108-20243	
4 PLC/DEC: ±0.0001	ANGLES/ANGOLI ±°	APPLICATION SPEC SPEC DI APPLICAZIONE 411-20071	
MATERIAL FINITURA	FINITURA	WEIGHT PESO	
SEE TABLE VEDERE TABELLA	SEE TABLE VEDERE TABELLA		

Customer Drawing		DISEGNO PER CLIENTE SOLO PER RIFERIMENTO		SCALE 3:2	SHEET 1 OF 2	REV C2
------------------	--	--	--	-----------	--------------	--------

THIS DRAWING IS UNPUBLISHED. QUESTO DISEGNO NON DEVE ESSERE DIVULGATO O RIPRODOTTO. RELEASED FOR PUBLICATION E' CONSENTITA LA DIVULGAZIONE. 2002  
 ALL RIGHTS RESERVED. TUTTI I DIRITTI SONO RISERVATI.

REVISIONS REVISIONI				
P	LTR REV	DESCRIPTION DESCRIZIONE	DATE DATA	DWN DIS. APVD APP.
-	-	SEE SHEET 1	-	-

### CODICI DI POLARIZZAZIONE (POLARIZATION CODINGS)

<p>DIREZIONE CHIUSURA SLITTA (SLIDE ACTUATING DIRECTION)</p> <p>SCALE 3:2</p>	<p>DIREZIONE CHIUSURA SLITTA (SLIDE ACTUATING DIRECTION)</p> <p>SCALE 3:2</p>	<p>DIREZIONE CHIUSURA SLITTA (SLIDE ACTUATING DIRECTION)</p> <p>SCALE 3:2</p>	<p>DIREZIONE CHIUSURA SLITTA (SLIDE ACTUATING DIRECTION)</p> <p>SCALE 3:2</p>			
<p>P/N 284875-1 REV.C</p> <ul style="list-style-type: none"> <li>- BLOCCHETTO COLORE NERO (HOUSING BLACK COLOUR)</li> <li>- SLITTA COLORE BLUE (SLIDE BLUE COLOUR)</li> <li>- CODICE A (CODE A)</li> <li>- VERSIONE CON C.P.A. (VERSION WITH C.P.A.)</li> <li>- CONTROPARTI ADATTE: (SUITABLE COUNTERPARTS): P/N 284879-1 / 284879-3</li> </ul>	<p>P/N 284875-2 REV.C</p> <ul style="list-style-type: none"> <li>- BLOCCHETTO COLORE NERO (HOUSING BLACK COLOUR)</li> <li>- SLITTA COLORE BLUE (SLIDE BLUE COLOUR)</li> <li>- CODICE A (CODE A)</li> <li>- VERSIONE SENZA C.P.A. (VERSION WITHOUT C.P.A.)</li> <li>- CONTROPARTI ADATTE: (SUITABLE COUNTERPARTS): P/N 284879-1 / 284879-3</li> </ul>	<p>P/N 284875-6 REV.C</p> <ul style="list-style-type: none"> <li>- BLOCCHETTO COLORE NERO (HOUSING BLACK COLOUR)</li> <li>- SLITTA COLORE GRIGIO (SLIDE GRAY COLOUR)</li> <li>- CODICE A (CODE A)</li> <li>- VERSIONE SENZA C.P.A. (VERSION WITHOUT C.P.A.)</li> <li>- CONTROPARTI ADATTE: (SUITABLE COUNTERPARTS): P/N 284879-1 / 284879-3</li> </ul>	<p>P/N 284875-3 REV.C</p> <ul style="list-style-type: none"> <li>- BLOCCHETTO COLORE GRIGIO (HOUSING GREY COLOUR)</li> <li>- SLITTA COLORE BLUE (SLIDE BLUE COLOUR)</li> <li>- CODICE B (CODE B)</li> <li>- VERSIONE CON C.P.A. (VERSION WITH C.P.A.)</li> <li>- CONTROPARTI ADATTE: (SUITABLE COUNTERPARTS): P/N 284879-2 / 284879-4</li> </ul>			
<p>P/N 284875-4 REV.C</p> <ul style="list-style-type: none"> <li>- BLOCCHETTO COLORE GRIGIO (HOUSING GREY COLOUR)</li> <li>- SLITTA COLORE BLUE (SLIDE BLUE COLOUR)</li> <li>- CODICE B (CODE B)</li> <li>- VERSIONE SENZA C.P.A. (VERSION WITHOUT C.P.A.)</li> <li>- CONTROPARTI ADATTE: (SUITABLE COUNTERPARTS): P/N 284879-2 / 284879-4</li> </ul>	<p>INGOMBRI DI RIFERIMENTO PER ACCOPPIAMENTO CON CONTROPARTE (SPACE NEEDED DURING MATING WITH COUNTERPART)</p> <table border="1"> <tr> <td data-bbox="765 926 979 1291"> <p>CONNETTORI IN FASE DI ACCOPPIAMENTO (CONNECTORS DURING MATING PHASE)</p> </td> <td data-bbox="979 926 1712 1291"> <p>CONNETTORI ACCOPPIATI (MATED CONNECTORS)</p> </td> </tr> </table>			<p>CONNETTORI IN FASE DI ACCOPPIAMENTO (CONNECTORS DURING MATING PHASE)</p>	<p>CONNETTORI ACCOPPIATI (MATED CONNECTORS)</p>	<p>DIREZIONE CHIUSURA SLITTA (SLIDE ACTUATING DIRECTION)</p> <p>SCALE 3:2</p>
<p>CONNETTORI IN FASE DI ACCOPPIAMENTO (CONNECTORS DURING MATING PHASE)</p>	<p>CONNETTORI ACCOPPIATI (MATED CONNECTORS)</p>					
<p>P/N 284875-5 REV.C</p> <ul style="list-style-type: none"> <li>- BLOCCHETTO COLORE MARRONE (HOUSING BROWN COLOUR)</li> <li>- SLITTA COLORE BLUE (SLIDE BLUE COLOUR)</li> <li>- CODICE C (CODE C)</li> <li>- VERSIONE SENZA C.P.A. (VERSION WITHOUT C.P.A.)</li> <li>- CONTROPARTI ADATTE: (SUITABLE COUNTERPARTS): P/N 284879-5 / 284879-6</li> </ul>	<p>CONNETTORE PORTAFEMMINE A 20 POS. (20 POS. FEMALE CONNECTOR)</p> <p>CONNETTORE PORTAMASCHI A 20 POS. (20 POS. MALE CONNECTOR) VEDI DIS. (SEE DWG.) P/N 284879</p>					

THIS DRAWING IS A CONTROLLED DOCUMENT. QUESTO DISEGNO E' UN DOCUMENTO DI PROPRIETA' E RESPONSABILITA' DELL'AMP INCORPORATED. E' SOGGETTO A VARIAZIONI. PER OTTENERE L'ULTIMA REVISIONE DEL DISEGNO CONTATTARE L'UFFICIO TECNICO RESPONSABILE.		DWN/DIS. 25 JUL 2002 M. POLIZZINI	<p>TE Connectivity</p>	
DIMENSIONS: DIMENSIONI: (MM)		CHK/CONT. 25 JUL 2002 O. CANUTO		
TOLERANCES UNLESS OTHERWISE SPECIFIED: TOLLERANZE: SE NON DIVERSAMENTE SPECIFICATO		APVD/APP. 25 JUL 2002 A. GENIA	NAME: AMP MCP 1.5/2.8 SOCKET HOUSING 20 POS. ASS'Y - UNSEALED (CONNETTORE PF IBRIDO 20 VIE)	
0 PLC/DEC: ±0.3 1 PLC/DEC: ±0.2 2 PLC/DEC: ±0.1 3 PLC/DEC: ±0.013 4 PLC/DEC: ±0.0001 ANGLES/ANGOLI: ±1°		PRODUCT SPEC: 108-20243 SPEC DI PRODOTTO	SIZE: A2	RESTRICTED TO: -
MATERIAL: SEE TABLE		APPLICATION SPEC: 411-20071 SPEC DI APPLICAZIONE	CAGE CODE: -	NUMERO: C-284875
FINISH: SEE TABLE		WEIGHT: - PESO: -	DRAWING NO: C-284875	SCALE: 3:2
Customer Drawing		DISEGNO PER CLIENTE SOLO PER RIFERIMENTO		SHEET 2 OF 2