

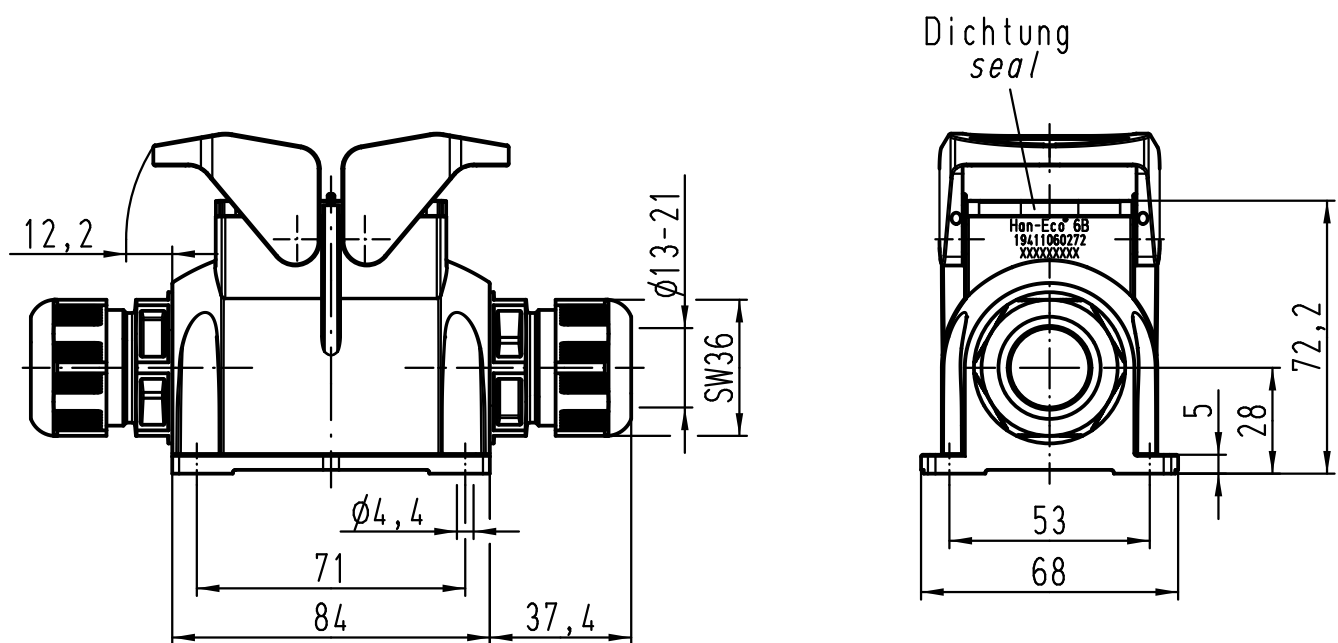
1 2 3 4 5 6

A

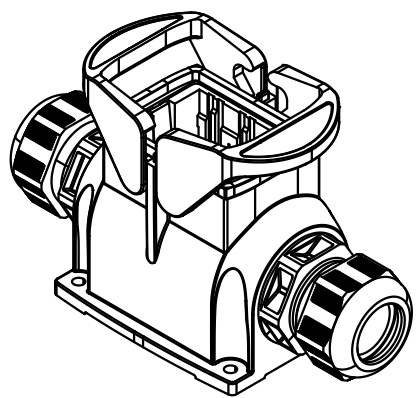
B

C

D



Halterahmen und Kabelverschraubungen werden lose mitgeliefert  
*holding frame and cable glands are enclosed*



ALL Dimensions in mm Original Size DIN A 4		Techn. Character.			Nicht tolerierte Maße! Free size tolerances	
			Dat.	Name	Maßstab/Scale 1:2	Han-Eco 6B-MSG2-M32 mit Kabelverschraubungen $\phi 13-21$ mm <i>with cable glands <math>\phi 13-21</math>mm</i>
		Detail.	17.01.12	Ho		
		Insp.		SUN		
		Stand.				
B	08.02.12	Ho	HARTING Electric GmbH & Co. KG D-32339 Espelkamp			TB 19 41 106 0272
A						
Mod.	Dat.	Name				Blatt/ page Sub.