

NUMBER C-176847



三角法 (3rd ANGLE PROJECTION)

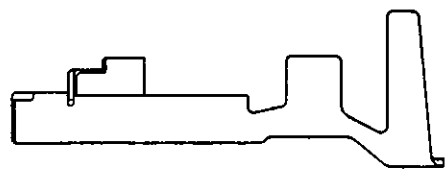
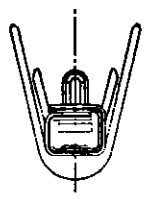
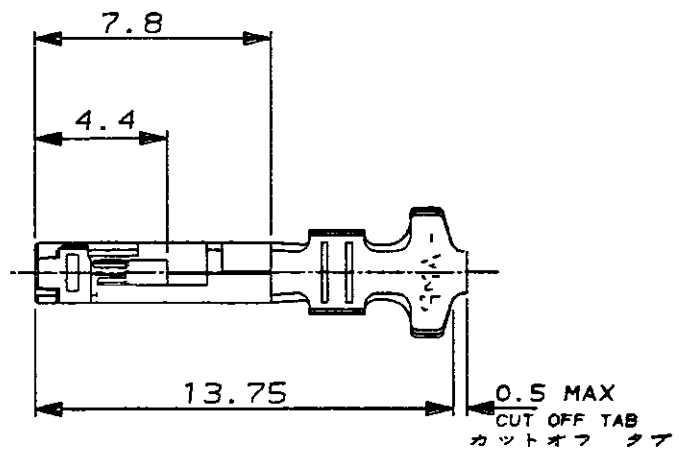
METRIC

NOTES,

- 1. SPECIFICATION:
PRODUCT SPEC ,108-5315
APPLICATION SPEC,114-5147
- 2. INSTRUCTION SHEET, IS-507J
- 3. STRIP CONTACT P/N 176758-1.

注記,

- 1. 適用規格
製品規格 ,108-5315
取付適用規格 ,114-5147
- 2. 取扱い説明書 ,IS-507J
- 3. 連鎖状コンタクト型番;176758-1.



本図 P/N -1 AS SHOWN.

DEPT S170>E16845>U.399-355>U.CAD>S.176847.A.1.C PROJ NO.399-355
單位・寸法 DIMENSIONS IN MM. DO NOT SCALE PRINT

PRINT DIST

Copyright ©1990年 AMP (Japan), LTD. ALL RIGHTS RESERVED.		Copyright ©1990 AMP (Japan), LTD. ALL RIGHTS RESERVED.		AMP 日本エー・エム・ピー株式会社 Tokyo, Japan	
一般公差 (GENERAL TOLERANCE) 10以下: ±0.2 10を越え 30以下: ±0.25 30を越え 100以下: ±0.3 角度: ±3°		絶縁電線断面積 (WIRE RANGE) 0.5-1.42 mm ² (AWG20-16)		被覆外径 (INSULATION DIA.) 2 - 3.2 mmφ	
材料 (MATERIAL) 黄銅 BRASS		仕上 (FINISH) ブリタイン PRE-TIN			
A REVISED ECN NO. FJ00-0525-94 I.E.Y.Y. 31-MAY-'94	O RELEASED ECN NO. J-12659 I.E.S.M. 4-DEC-'90	尺度 (SCALE) 1:1	LOC A J	番号 (No.) C-176847	REV. SHEET A 1 OF 1
LTR 変更 (REVISION RECORD)	DR CHK DATE	名称 (NAME) リセ コンタクト、アンブ ラティス コネクター AMP LATTICE CONN, REC CONTACT, AWG#20-#16.			
DR. 4-DEC-'90 I.ENOMOTO	DE. 4-DEC-'90 I.ENOMOTO				
CHK. 10-DEC-'90 S.MANABE	APP. 10-DEC-'90 S.MANABE				