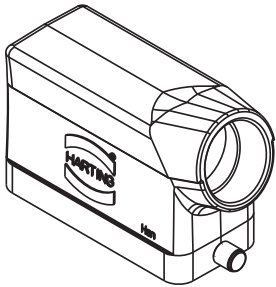
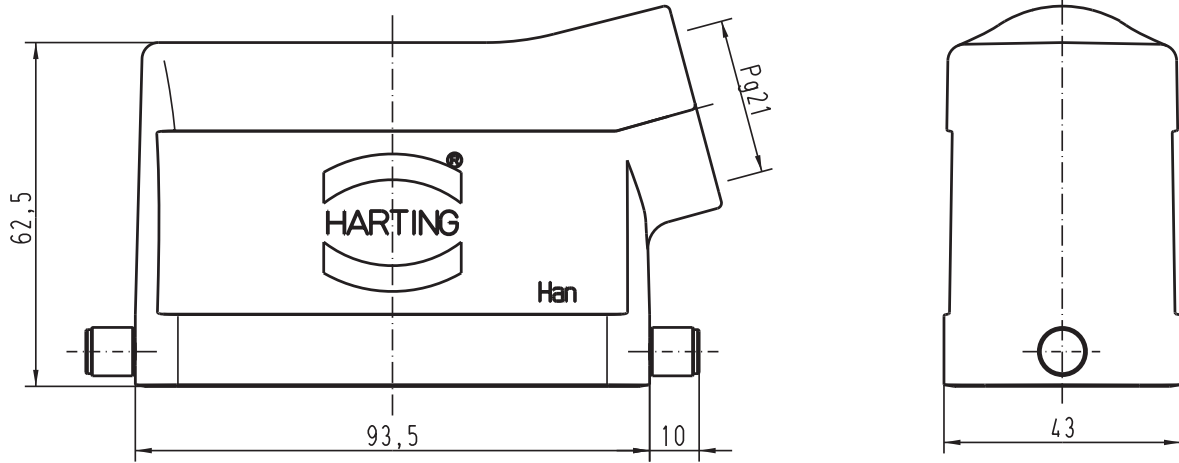


Alle Rechte vorbehalten/ All rights reserved



All Dimensions in mm Original Size DIN A 4		Techn. Character.			Nicht tolerierte Masse! Free size tolerances	
			Dat.	Name	Massestab/Scale  1:1	<b>Han 6HvE-gs-R-Pg21</b> Tüllengehäuse/ hoods side-entry
			Detail.	03.09.03 DY		
			Insp.	KR		
			Stand.			
410609			HARTING Electric GmbH & Co. KG			<b>TB 09 34 006 0504</b> Sub. f.,TB 09 34 0.. 0504 v.11.02.93
Mod.	Dat.	Name	D-32339 Espelkamp			
						Blatt/ page