

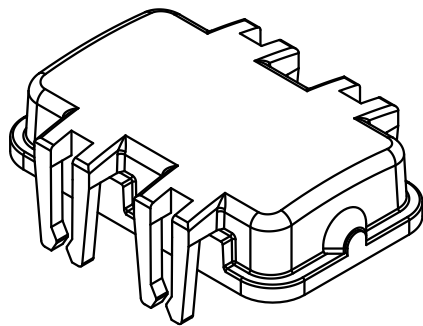
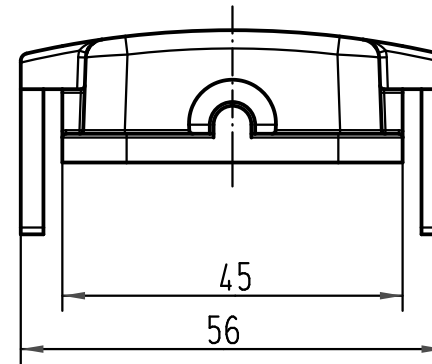
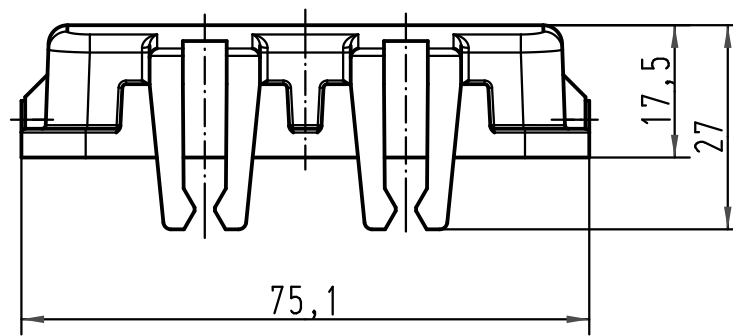
1 2 3 4 5 6

A

B

C

D



All Dimensions in mm Original Size DIN A 4			Techn. Character.			Nicht tolerierte Maße/Free size tolerances		
			Dat.	Name	Maßstab/Scale 1:1	Han 10B-AK Kunststoffkappe mit Rastarm/ thermoplastic cover with clip		
			Detail.	20.09.99				Gä
			Insp.					Sdt
			Stand.					
413164	30.08.07	Ho	HARTING Electric GmbH & Co. KG			TB 09 30 010 5401		
26788			D-32339 Espelkamp					
Mod.	Dat.	Name				Sub. TB 09 30 0.. 5401 v. 02.02.93		
						Blatt/ page		