

1 2 3 4 5 6

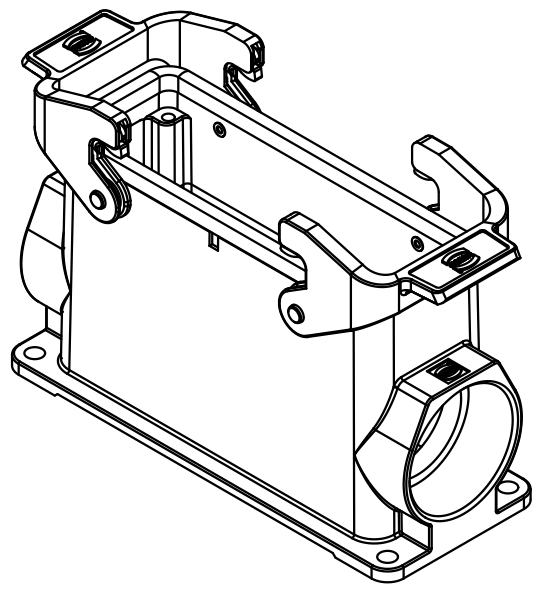
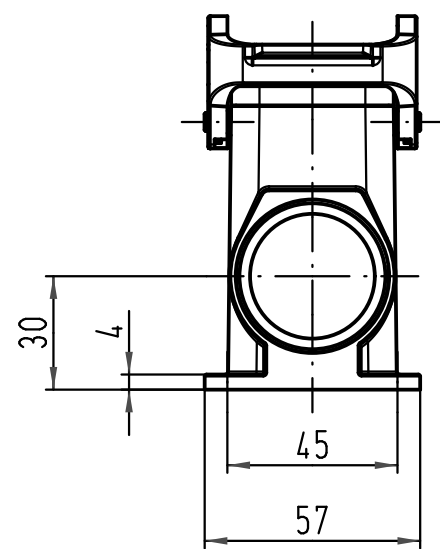
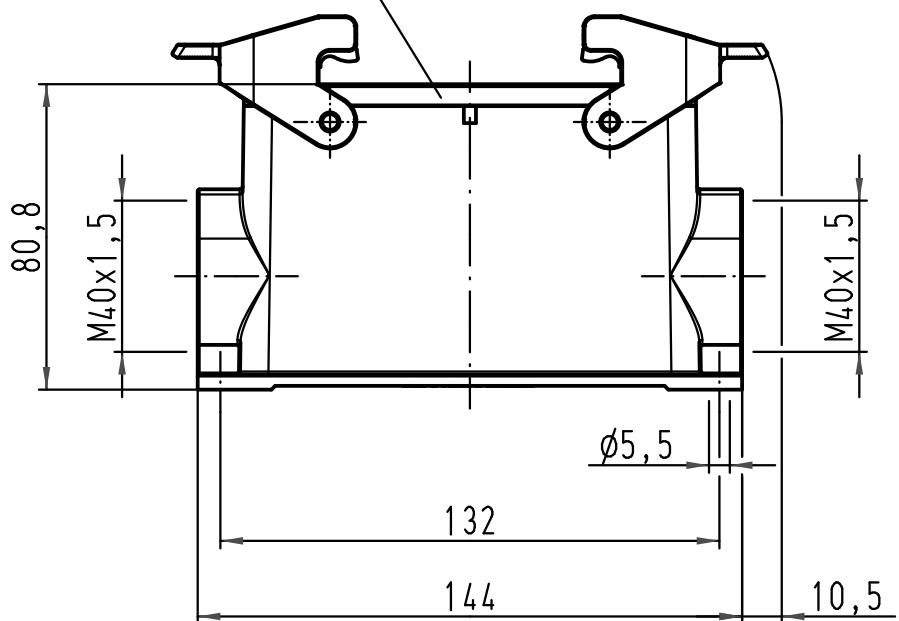
A

B

C

D

Dichtung  
seal



ALL Dimensions in mm Original Size DIN A 4		Techn. Character.			Nicht tolerierte Maß/Free size tolerances	
			Dat.	Name	Maßstab/Scale <b>1:2</b>	<b>Han 24B-asg2-QB-M40</b> Sockelgehäuse housing surface mounting
			Detail.	04.03.11 Spr		
			Insp.	Be		
			Stand.			
A			HARTING Electric GmbH & Co. KG			<b>TB 19 30 024 0273</b>
Mod.	Dat.	Name	D-32339 Espelkamp			
Sub. TB 19 30 024 0273 v. 15.10.03						Blatt/page