

注記 NOTES

1. 嵌合相手: 53307-***17,53307-***27,53309-***17,53309-***27
MATES WITH
2. ハウジングの C から隣接するターミナルの C 迄の位置を示す。
SHOW POSITION FROM C OF HOUSING TO C OF ADJACENT TERMINALS.
3. 一對の基板の嵌合に於いて、本製品を2個以上使用することは推奨できません。
MXJ DOSE NOT RECOMMEND THE USAGE OF TWO OR MORE OF THESE CONNECTORS BETWEEN A SINGLE PAIR OF P. C. BOARD.

0.4	17.6	16.85	15.2	52465-4027	40
0.8	16.8	16.05	14.4	-3827	38
0.4	16.0	15.25	13.6	-3627	36
0.8	15.2	14.45	12.8	-3427	34
0.4	14.4	13.65	12.0	-3227	32
0.8	13.6	12.85	11.2	-3027	30
0.4	12.8	12.05	10.4	-2827	28
0.8	12.0	11.25	9.6	-2627	26
0.4	11.2	10.45	8.8	-2427	24
0.8	10.4	9.65	8.0	-2227	22
0.4	9.6	8.85	7.2	-2027	20
0.8	8.8	8.05	6.4	-1827	18
0.4	8.0	7.25	5.6	-1627	16
0.8	7.2	6.45	4.8	-1427	14
0.4	6.4	5.65	4.0	-1227	12
0.8	5.6	4.85	3.2	52465-1027	10
D	C	B	A	ENG. NO.	極数 CKT.

角度 ANGLE	公差 TOLERANCES	記号 LTR	変更内容 REVISION RECORD	DR. CHK.	日付 DATE
30以上 OVER	+0.3	B	変更 (JC60753)	TA	96/4/18
10以上 30未満 UNDER	+0.25	A	変更 (J21207)	TI	93/1/27
10未満 UNDER	+0.2	O	新規作成 (J11001)	Y	91/11/15

材料 MATERIAL	図中参照 SEE DRAWING
仕上げ FINISH	—
適用電線範囲 WIRE RANGE	—
被覆外径 INS. RANGE	—
DRAWN BY '91/11/14	CHK'D BY '96/4/18
K.ASAKAWA	Y.M.FUKUSHIMA
APP'D BY '96/4/18	尺 度 SCALE
M.FUKUSHIMA	—

molex MOLEX-JAPAN CO.,LTD.
日本モレックス株式会社

REVISE ONLY ON CAD SYSTEM

TITLE 名称
0.8 BOARD TO BOARD
CONN. HOUSING ASS'Y SMT
(WITHOUT BOSS)

DWG. NO. SD-52465-***27

REV B

DWG. NO. SD-52465-***91

E

D

C

B

A

DIMENSIONS IN METRIC DO NOT SCALE DRAWING

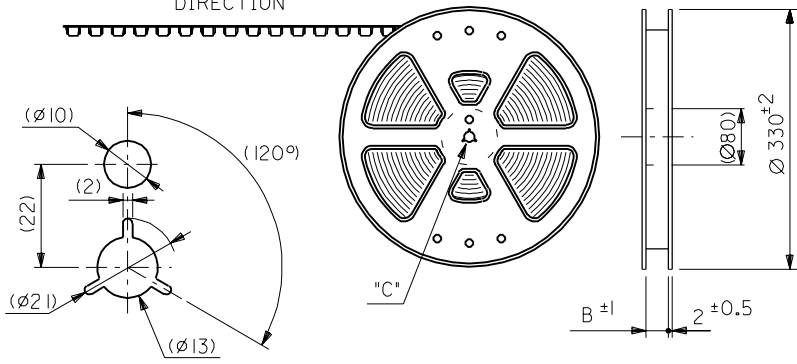
8 7 6 5 4 3 2 1

引き出し方向
PULL OUT
DIRECTION

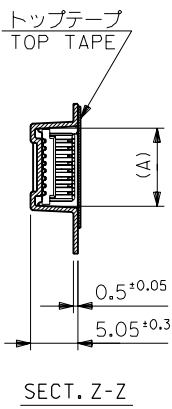
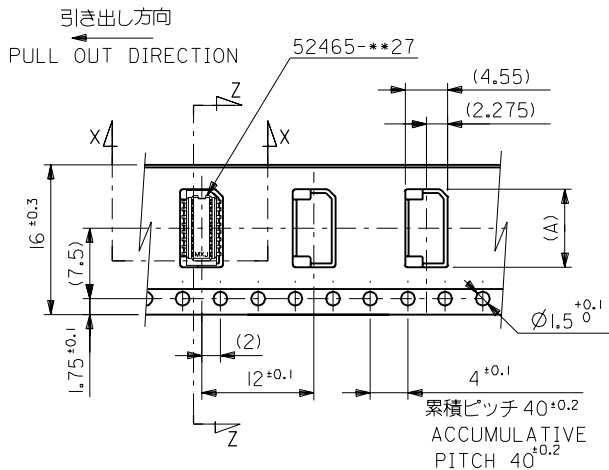
注記 NOTES

- 梱包数量：1000個/リール NUMBER OF CONNECTORS:1000PCS/REEL
- リードテープ長さ LEAD TAPE LENGTH

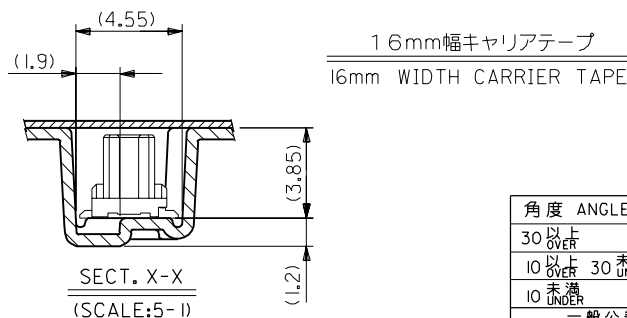
トップテープ TOP TAPE
リーダー部 LEADER PART トップテープ 未接着部 TOP TAPE NON-BONDED PART



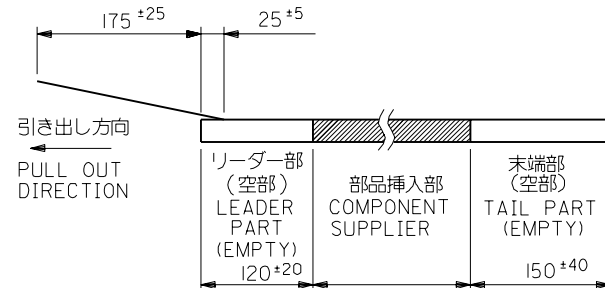
DETAIL "C"



SECT. Z-Z



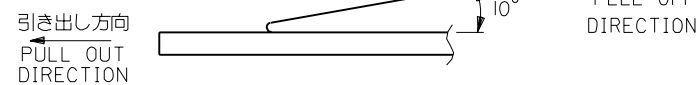
SECT. X-X
(SCALE:5-1)



引き出し方向
PULL OUT
DIRECTION

リーダー部 (空部) LEADER PART (EMPTY) 120±20
部品挿入部 COMPONENT SUPPLIER
末端部 (空部) TAIL PART (EMPTY) 150±40

- トップテープの剥離強度：(剥離方向は下図参照)
0.1N~0.7N(10.2gf~71.4gf) 尚、本規格値は、出荷時に適用。
(但し、輸送時に剥離が発生しない事。)
PEELING OFF FORCE OF TOP TAPE
0.1N~0.7N(10.2gf~71.4gf)(PEELING DIRECTION AS SHOWN IN FOLLOWING FIG.)
THIS REQUIREMENT SHOULD BE APPLIED AT SHIPMENT
PEEL OFF SHOULD NOT BE ALLOWED.
DURING TRANSPORTATION



- 材料
キャリアテープ：ポリプロピレン (PP) CARRIER TAPE:POLYPROPYLENE
トップテープ：PET, PE, PEF TOP TAPE:PET,PE,PEF
リール：ポリスチレン (PS) REEL:POLYSTYRENE(PS)
<リサイクル材を含む> <RECYCLE MATERIAL CONTAINED>

16	17.5	9.1	52465-1891	18
		8.3	52465-1691	16
		7.5	52465-1491	14
		6.7	52465-1291	12
		5.9	52465-1091	10
キャリアテープ幅 CARRIER TAPE WIDTH	B	(A)	ENG. NO.	極数 CIRCUIT

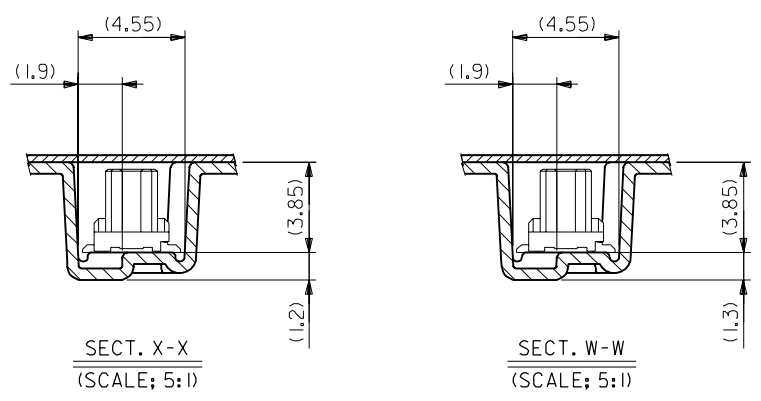
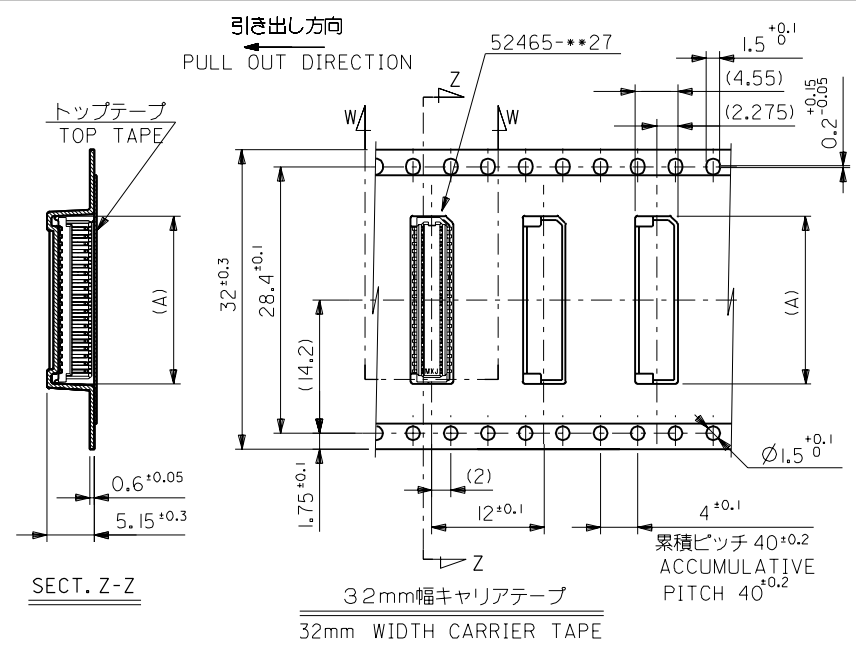
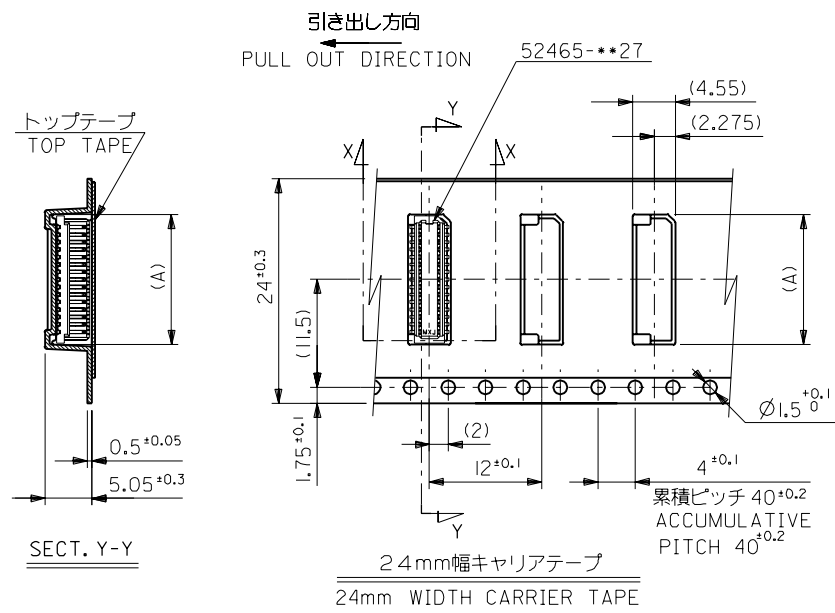
材料 MATERIAL	注記参照 SEE NOTES	molex MOLEX-JAPAN CO.,LTD. 日本モレックス株式会社	
仕上げ FINISH	---	REVISE ONLY ON CAD SYSTEM	
適用電線範囲 WIRE RANGE	---	TITLE 名称 0.8 B-To-B Hsg Assy SMT Embstp Pkg	
被覆外径 INS. RANGE	---	DRAWN BY 91/11/22 K.ASAKAWA CHK'D BY 00/12/20 T.ITO	
角度 ANGLE	±3°	DWG. NO. (SHEET 1 OF 2) REV SD-52465-***91 B	
30°以上 OVER	+0.5	APP'D BY 00/12/20 M.FUKUSHIMA 尺 度 SCALE ---	
10°以上 30° UNDER	+0.25	DR. 日付 DATE	
未満 10° UNDER	+0.2	DR. 日付 DATE	
一般公差 GENERAL TOLERANCES	記号 LTR	変更内容 REVISION RECORD	

THIS DRAWING CONTAINS INFORMATION THAT IS PROPRIETARY TO MOLEX(JAPAN) AND SHOULD NOT BE USED WITHOUT WRITTEN PERMISSION
本図面は日本モレックス(株)の所有する情報を含むもので 当社の許可なく複製を禁止する。
EN-OIC(032)MXJ-32

8 7 6 5 4 3 2 1

5949922A.S07

DWG. NO.
SD-52465-***91



32	33.5	17.9	52465-4091	40	
		17.1	52465-3891	38	
24	25.5	16.3	52465-3691	36	
		15.5	52465-3491	34	
		14.7	52465-3291	32	
		13.9	52465-3091	30	
		13.1	52465-2891	28	
		12.3	52465-2691	26	
		11.5	52465-2491	24	
		10.7	52465-2291	22	
		9.9	52465-2091	20	
キャリアテープ幅 CARRIER TAPE WIDTH		B	(A)	ENG. NO.	極数 CIRCUIT

角度 ANGLE	±3°						材料 MATERIAL	
30°以上 OVER	+0.3	B	変更 REVISED (JC2001 -0479)	1.1	00/12/20		SHEET 1 OF 2参照 REFER TO SHEET 1 OF 2	molex MOLEX-JAPAN CO.,LTD. 日本モレックス株式会社
10°以上 30°未満 UNDER	+0.25	A	変更 REVISED (JC60753)	1.1	'96/4/18		仕上げ FINISH	
10°未満 UNDER	+0.2	O	新規作成 PROPOSED (J11065)	1.1	'91/11/22		適用電線範囲 WIRE RANGE	TITLE 名称
一般公差 GENERAL TOLERANCES			記号 LTR	変更内容 REVISION RECORD	DR. CHK.	日付 DATE	適用電線範囲 INS. RANGE	0.8 B-To-B Hsg Assy SMT Embstp Pkg
							DRAWN BY '91/11/22 K.ASAKAWA	CHK'D BY '00/12/20 T.ITO
							APP'D BY '00/12/20 M.FUKUSHIMA	DWG. NO. (SHEET 2 OF 2) REV
							尺度 SCALE	SD-52465-***91 B

THIS DRAWING CONTAINS INFORMATION THAT IS PROPRIETARY TO MOLEX(JAPAN) AND SHOULD NOT BE USED WITHOUT WRITTEN PERMISSION
本図面は日本モレックス(株)の所有する情報を含むもので 会社の許可なく複製を禁止する。
EN-OIC(032)MXJ-32

DIMENSIONS IN METRIC DO NOT SCALE DRAWING

5949922A.S08