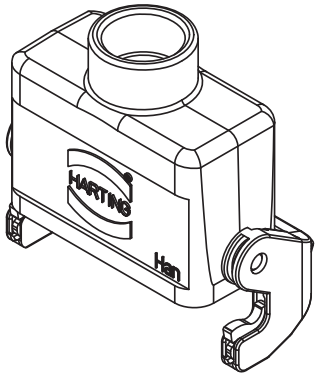
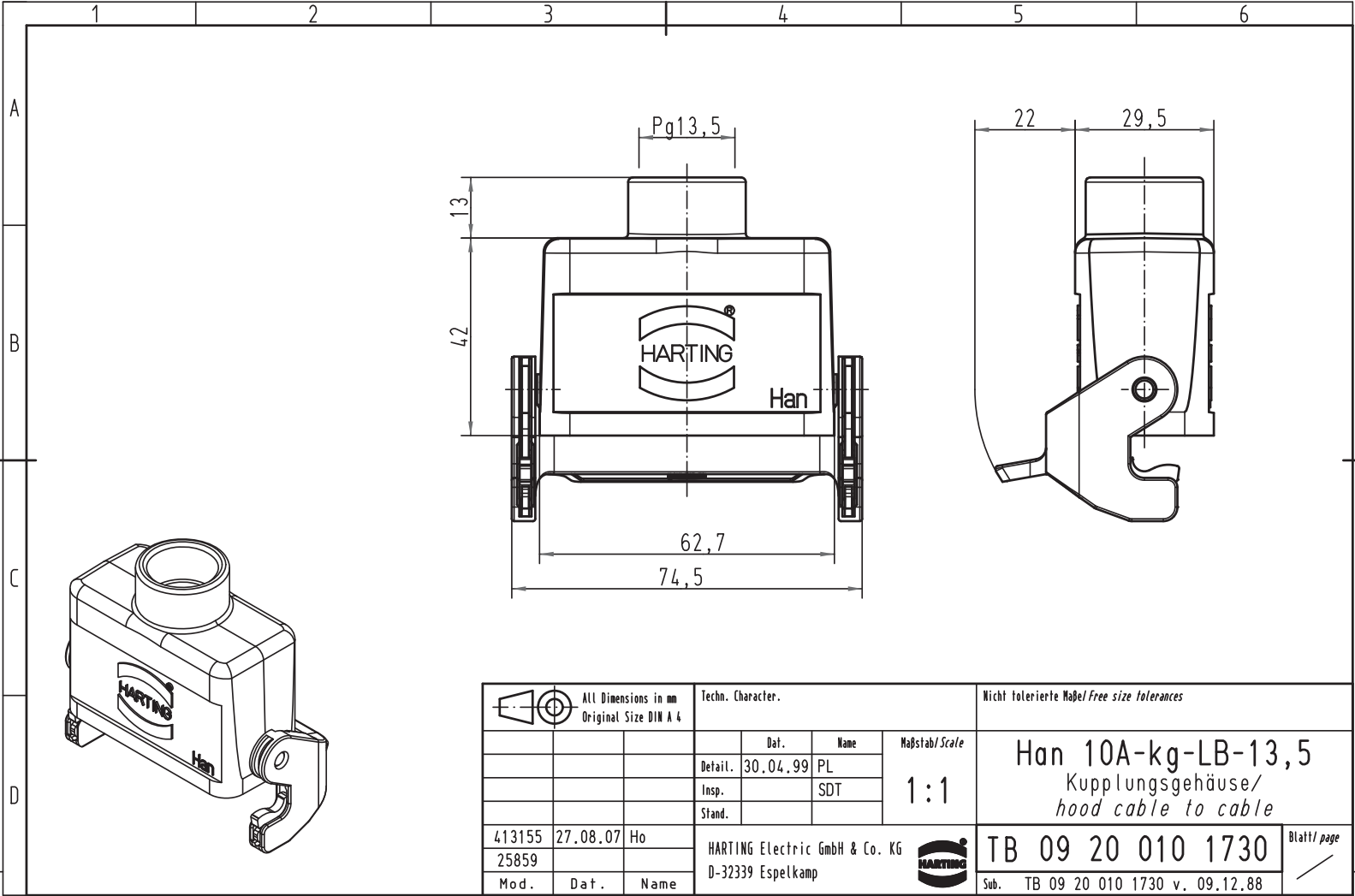


Alle Rechte vorbehalten/ All rights reserved



All Dimensions in mm Original Size DIN A 4			Techn. Character.			Nicht tolerierte Maß/Free size tolerances		
				Dat.	Name	Maßstab/Scale		
			Detail.	30.04.99	PL	1:1		
			Insp.		SDT			
			Stand.					
413155	27.08.07	Ho	HARTING Electric GmbH & Co. KG			Han 10A-kg-LB-13,5 Kupplungsgehäuse/ hood cable to cable		
25859			D-32339 Espelkamp					
Mod.	Dat.	Name				TB 09 20 010 1730		
						Sub. TB 09 20 010 1730 v. 09.12.88		
								Blatt/ page