

5

4

3

2

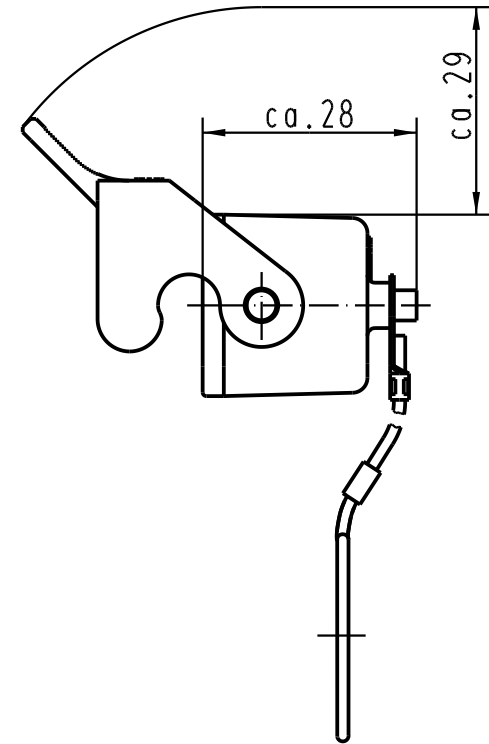
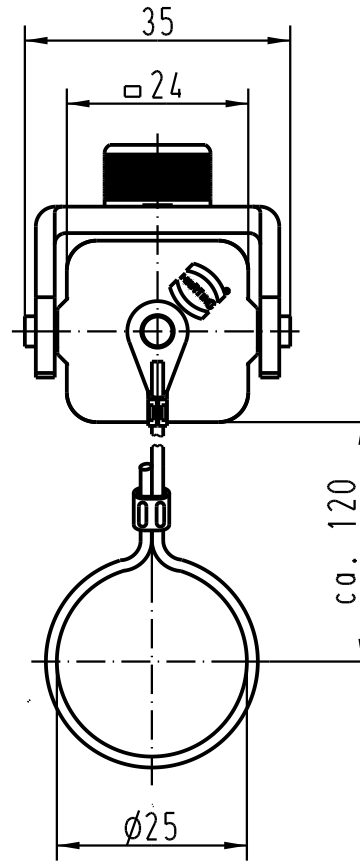
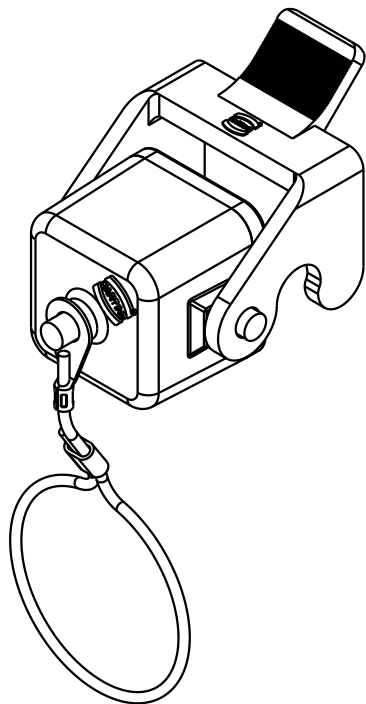
1

D

C

B

A



für Gehäuseoberteile mit bu-Einsatz
for hoods with female insert

All Dimensions in mm Original Size DIN A 4			Techn. Character.			Nicht tolerierte Masse/ Free size tolerances		
				Dat.	Name	Massestab/ Scale		Han 3A-AK Kunststoffabdeckkappe/ <i>thermoplastic cover</i>
412025	13.02.06	Bor	Detail.	19.03.93	PENNER	1 : 1		
411215	25.08.04	Ho	Insp.		HERB			
25852	16.04.99	PL	Stand.					
17270	05.09.94	SPER	HARTING Electric GmbH & Co. KG D-32339 Espelkamp					
15890	22.11.93	SPER						
Mod.	Dat.	Name				Sub.		Blatt/ page