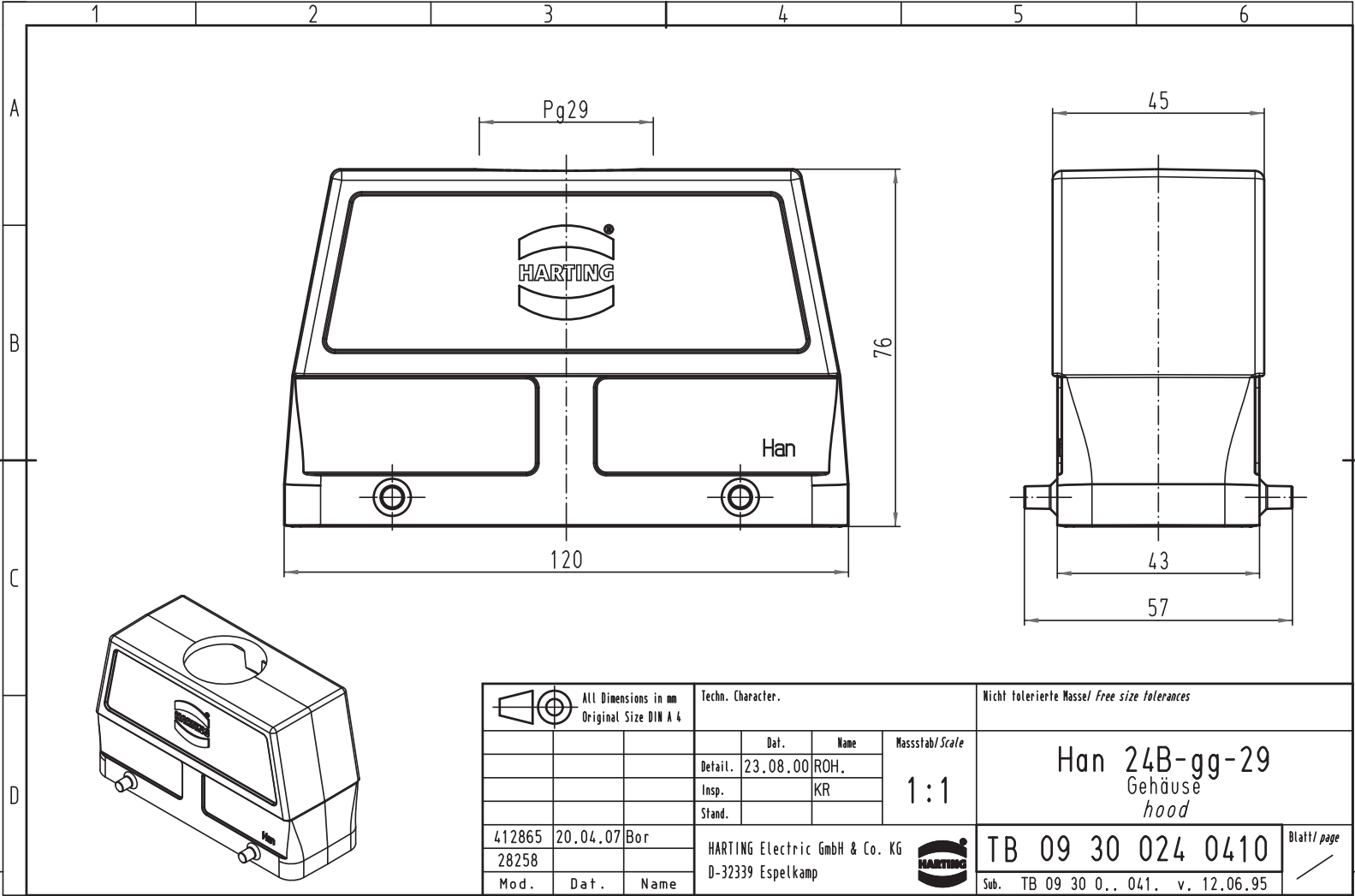


Alle Rechte vorbehalten/ All rights reserved



All Dimensions in mm Original Size DIN A 4		Techn. Character.			Nicht tolerierte Masse/ Free size tolerances		
			Dat.	Name	Masstab/Scale	<b>Han 24B-gg-29</b> Gehäuse hood	
			Detail.	23.08.00 ROH.	<b>1:1</b>		
			Insp.	KR			
			Stand.				
412865	20.04.07	Bor	HARTING Electric GmbH & Co. KG D-32339 Espelkamp				<b>TB 09 30 024 0410</b> Sub. TB 09 30 0.. 041. v. 12.06.95
28258							
Mod.	Dat.	Name					