

1 2 3 4 5 6

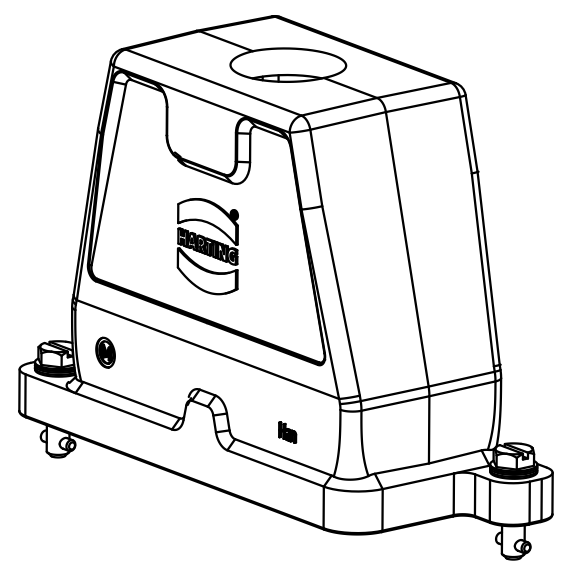
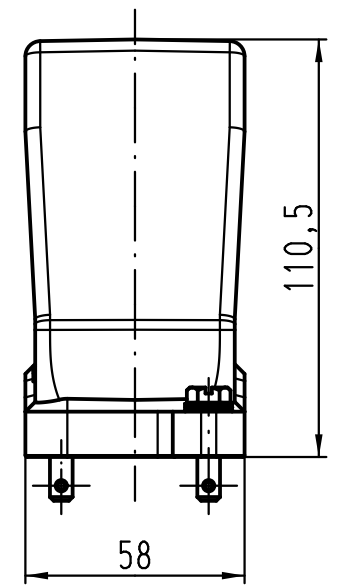
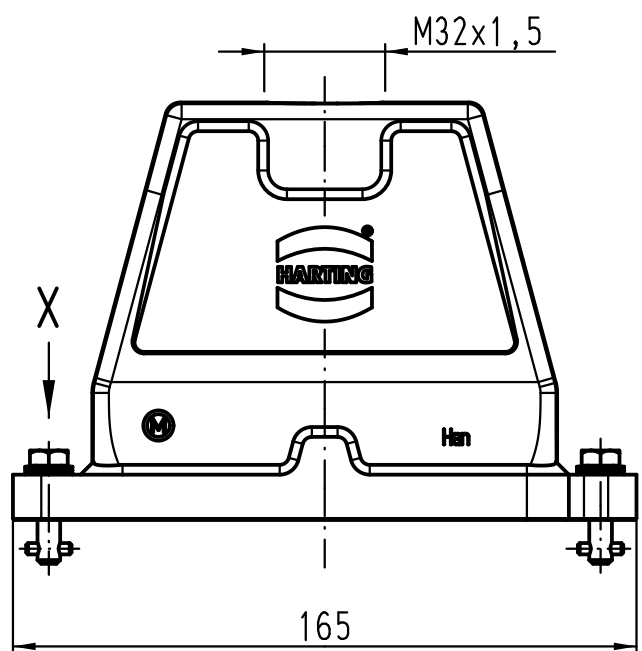
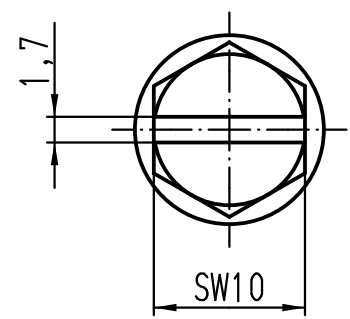
A

B

C

D

X(2:1)



All Dimensions in mm Original Size DIN A 4		Techn. Character.			Nicht tolerierte Maße/Free size tolerances	
			Dat.	Name	Maßstab/Scale 1:2	Han 16HPR-gg-KV-M32 Gehäuse mit Knebelverschluss <i>hood with toggle locking system</i>
			Detail.	05.11.08 Bor		
			Insp.	Be		
			Stand.			
B	20.05.11	ML	HARTING Electric GmbH & Co. KG		TB 19 40 016 0402	Blatt/page
A			D-32339 Espelkamp			
Mod.	Dat.	Name			Sub.	