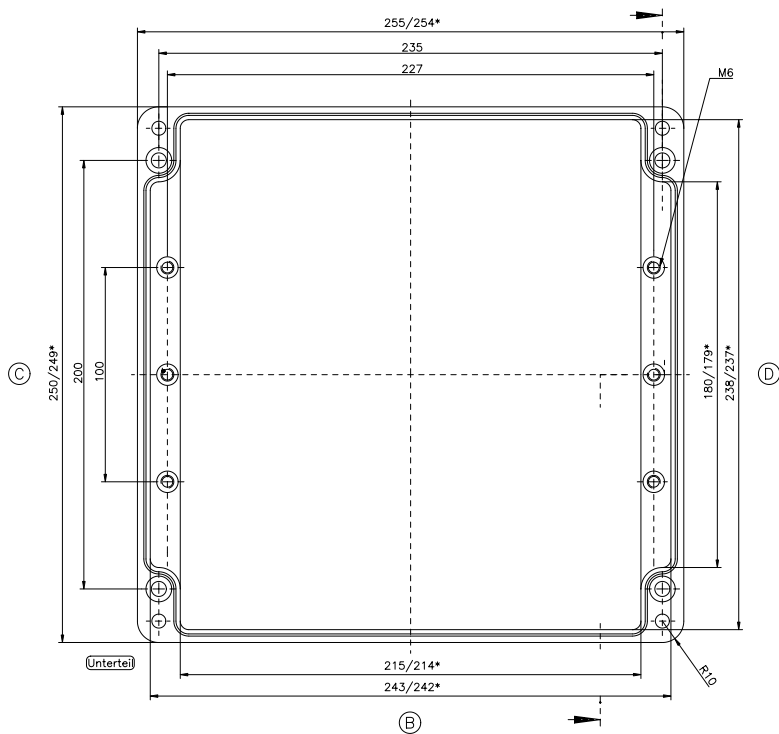


\* = Mass durch Formkonizität nach unten verringert.  
Freimass - Toleranz nach DIN 16901-140

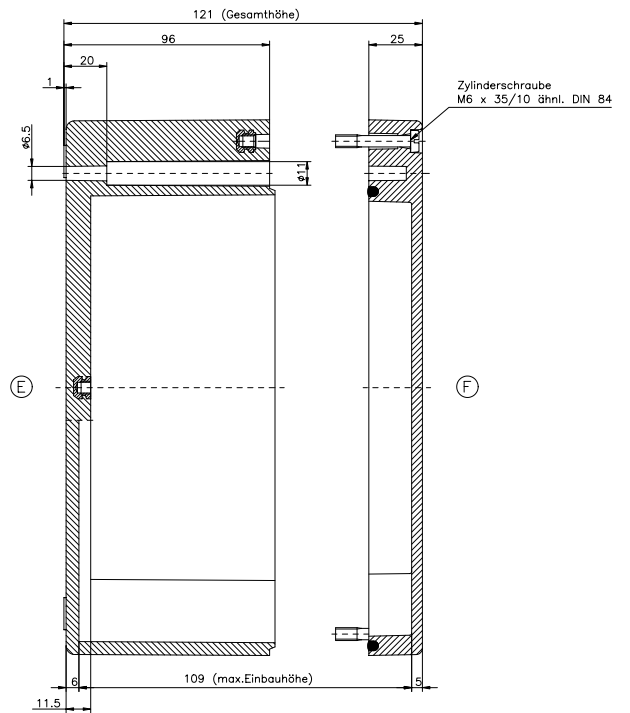
Deckel

(A)



Unterteil

(B)



Polyester-Standardgehäuse  
Best.Nr. 02.252612